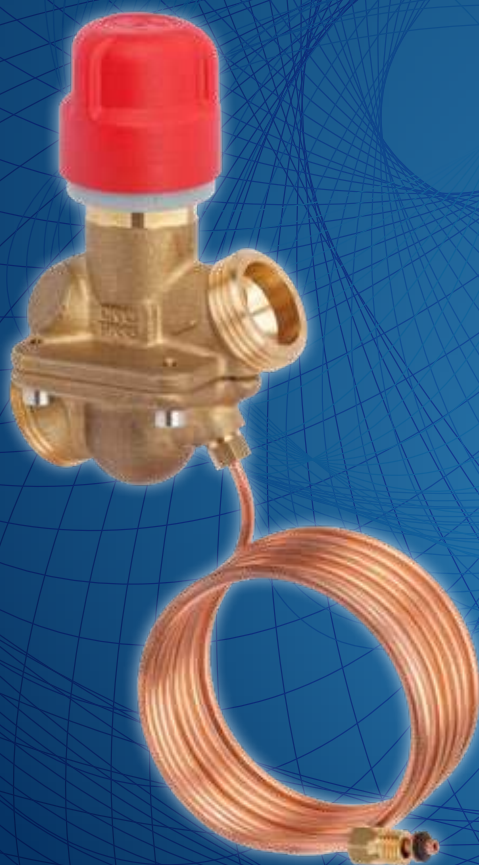


Каталог 2019

Балансировочные клапаны

20%

экономии тепловой
энергии в результате
использования
оборудования Danfoss
в системах отопления



Балансировочные клапаны

Каталог 2019

- Автоматические гидравлические балансировочные клапаны
- Ручные балансировочные клапаны
- Прибор для измерения давления и расхода
- Термостатический балансировочный клапан

Настоящий каталог «Балансировочные клапаны» RC.08.A22.50 выпущен взамен каталога с одноименным названием RC.08.A21.50. Каталог составлен по материалам компании «Данфосс» и включает сведения об автоматических и ручных балансировочных клапанах, поставляемых компанией «Данфосс» на российский рынок для трубопроводных систем инженерного обеспечения зданий (отопления, тепло- и холодоснабжения вентиляционных установок и кондиционеров, горячего и холодного водоснабжения и др.).

При переиздании были внесены изменения в номенклатуру балансировочных клапанов, а также исправлены замеченные ошибки и опечатки.

В каталоге для каждого вида клапанов даны область применения, основные технические характеристики, номенклатура, заводские кодовые номера изделий для оформления заказов, данные для подбора, габаритные и присоединительные размеры.

Каталог предназначен для проектных, монтажно-наладочных и эксплуатационных организаций, а также для фирм, осуществляющих комплектацию оборудованием объектов строительства или торговые функции.

Подготовлен инженерами компании «Данфосс» И.В. Росляковым и А.В. Дубняковым под технической и литературной редакцией В.В. Невского.

Замечания и предложения будут приняты с благодарностью. Просим направлять их по факсу (495) 792-57-59 или по электронной почте: Sergunin@danfoss.ru.

Содержание

Автоматические балансировочные клапаны APT DN = 15–50 мм	5
Автоматические балансировочные клапаны APF DN = 65–100 мм	23
Автоматический комбинированный балансировочный клапан AB-PM DN 10–32	37
Автоматический комбинированный регулятор перепада давления AB-PM DN 40–100	49
Автоматические комбинированные балансировочные клапаны AQT/AQF DN = 10–250 мм	63
Термостатический элемент QT	85
Ручной балансировочный клапан Leno™ MVT	93
Запорный клапан Leno™ MSV-S	111
Ручной балансировочный клапан MNT	117
Ручные фланцевые балансировочные клапаны MNF DN = 15–400 мм, PN = 16 и 25 бар	123
Прибор PFM 5001 Standard для измерения перепада давлений и расхода	139
Термостатический балансировочный клапан АНТ	143

Техническое описание

Автоматические балансировочные клапаны АРТ DN = 15–50 мм

Описание



Балансировочные клапаны АРТ разработаны для обеспечения точного регулирования, что достигается благодаря:

- разгруженному по давлению золотнику;
- мембранному блоку, разработанному индивидуально для каждого клапана;
- точной линейной шкале настройки, которая облегчает наладку клапана;
- минимальному перепаду давлений на клапане 10 кПа, который позволяет использовать менее мощные насосы.

Клапаны АРТ применяются совместно с клапаном-партнером (рис. 1 и 2). Клапан АРТ устанавливается на обратном трубопроводе системы. Клапан-партнер устанавливается на подающем трубопроводе системы. Оба клапана соединяются с помощью импульсной трубки.

Для ограничения расхода через радиаторы системы отопления следует применять термостатические клапаны с возможностью преднастройки, при применении данного решения совместно с клапанами АРТ достигается оптимальное распределение тепла в здании.

Регулятор перепада по умолчанию настроен на поддержание перепада давлений 10 кПа, подходящего для работы систем отопления. Настройка регулятора может быть легко изменена для достижения оптимального перепада давления в конкретной системе.

Клапаны АРТ обладают такими сервисными функциями, как:

- промывка,
- перекрытие,
- слив.

Функция перекрытия отделена от функции преднастройки.

Примеры применения

Существует две схемы подключения импульсной трубки к клапану-партнеру.

Клапан-партнер не входит в участок системы (рис. 1, а), на котором поддерживается требуемый перепад давлений, т. е. сопротивление клапана-партнера не учитывается в настройке регулятора АРТ. Применяется в том случае, когда ограничение расчетного расхода возможно на приборах внутри стояка (например, на радиаторах установлены клапаны с преднастройкой типа RTR-N). Для данного решения вместе с регуляторами АРТ DN = 15–50 мм следует использовать клапаны CDT или ASV-BD (на ASV-BD должен быть открыт синий измерительный ниппель).

Клапан-партнер входит в участок системы (рис. 1, б), на котором поддерживается требуемый перепад давлений, т. е. сопротивление клапана-партнера учитывается в настройке регулятора АРТ. Применяется при необходимости ограничения максимального расхода на стояке, или когда на приборах внутри стояка клапаны не имеют предварительной настройки пропускной способности (преднастройки). В этом случае с клапанами АРТ DN = 15–50 мм следует применять клапаны CNT или ASV-BD (на ASV-BD должен быть открыт красный измерительный ниппель).

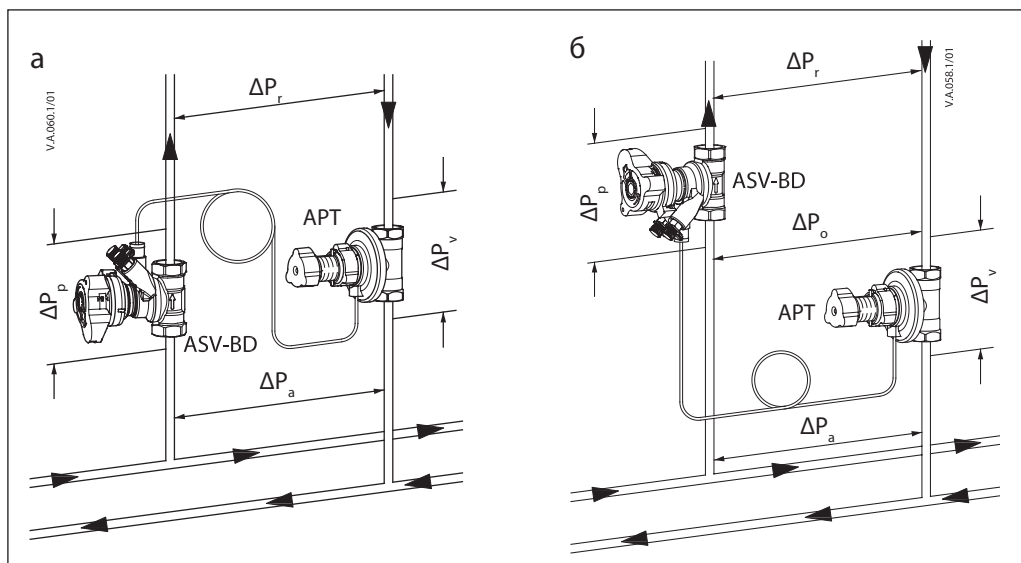


Рис. 1. Схемы подключения импульсной трубки к клапану-партнеру. а — настройка на АРТ принимается равной ΔP_r — сопротивлению стояка. Клапан партнер находится вне зоны регулирования; б — настройка на АРТ принимается равной ΔP_o — сопротивлению стояка и клапана партнера. Клапан партнер находится в зоне регулирования

Совместное применение регуляторов АРТ с клапаном-партнером ASV-BD позволяет производить оба варианта подключения импульсной трубки. При присоединении трубки к синему ниппелю (открыт при поставке с завода-изготовителя) ASV-BD не входит в регулируемый участок (см. рис. 1, а). С его помощью возможно только измерение расхода. Для использования клапана ASV-BD внутри регулируемого кольца необходимо открыть ниппель «на входе» в клапан (красный). Это позволит выполнять измерение и ограничение расхода (см. рис. 1, б). Такие действия на клапане ASV-BD возможны в любое время без остановки циркуляции и дренажа системы.

Примеры применения
(продолжение)

Клапаны APT применяются в системах отопления для поддержания постоянного перепада давления на стояках (рис. 2) или горизонтальных ветках (рис. 3).

Для ограничения и расхода через отдельные радиаторы клапаны термостатических регуляторов должны быть оснащены устройством предварительной настройки, и на стояке должен поддерживаться постоянный перепад давления.

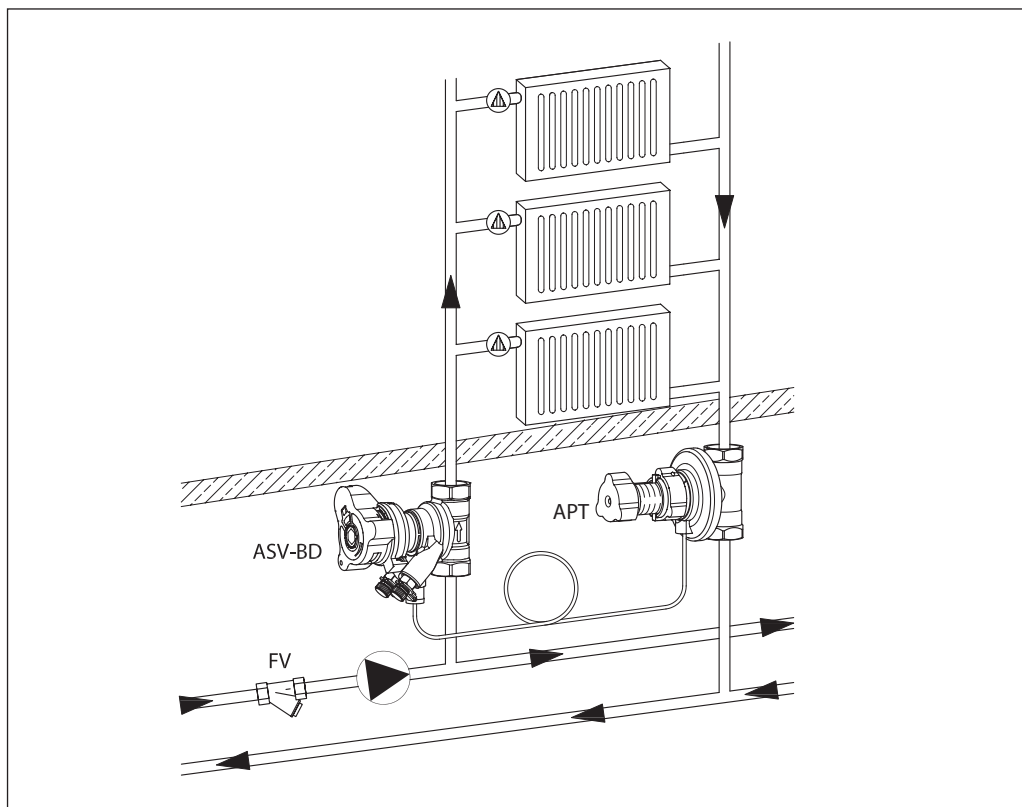


Рис. 2. Клапаны APT + ASV-BD на вертикальном стояке системы отопления

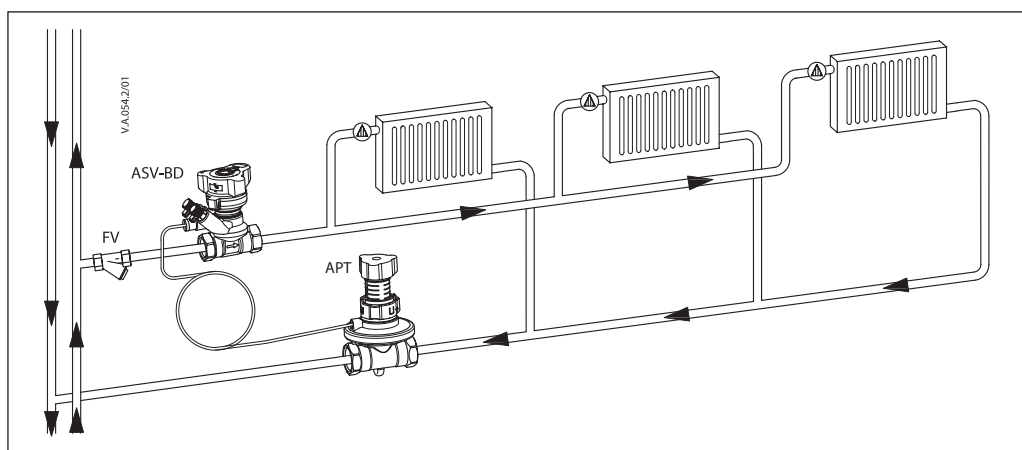
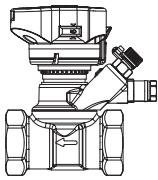


Рис. 3. Клапаны APT + ASV-BD на горизонтальной ветке системы отопления


Номенклатура и кодовые номера для заказа
Балансировочные клапаны APT в комплекте с импульсной трубкой 1,5 м

Эскиз	DN	K _{vs} , м ³ /ч	Подключение		Диапазон настройки ΔP, кПа	Кодовый номер
			Внутренняя резьба ISO 7/1	Рр		
	15	1,6		Внутренняя резьба ISO 7/1	Rp ½	5–25
	20	2,5	Rp ¾		003Z5702	
	25	4,0	Rp 1		003Z5703	
	32	6,3	Rp 1¼		003Z5704	
	40	10,0	Rp 1½		003Z5705	
	50	16,0	Rp 2		003Z5706	
	15	1,6	Внутренняя резьба ISO 7/1	Rp ½	20–60	003Z5741
	20	2,5		Rp ¾		003Z5742
	25	4,0		Rp 1		003Z5743
	32	6,3		Rp 1¼		003Z5744
	40	10,0		Rp 1½		003Z5745
	50	16,0		Rp 2		003Z5746

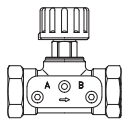
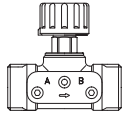
Балансировочные многофункциональные клапана ASV-BD

Эскиз	DN	K _{vs} , м ³ /ч	Подключение		Кодовый номер
			Внутренняя резьба ISO 7/1	Рр	
	15	3,0		Внутренняя резьба ISO 7/1	Rp ½
	20	6,0	Rp ¾		003Z4042
	25	9,5	Rp 1		003Z4043
	32	18	Rp 1¼		003Z4044
	40	26	Rp 1½		003Z4045
	50	40	Rp 2		003Z4046

Балансировочный клапан CNT

Эскиз	DN	K _{vs} , м ³ /ч	Присоединительная резьбы		Кодовый номер
			Внутренняя резьба ISO 7/1	Рр	
	15	1,6		Внутренняя резьба ISO 7/1	Rp ½
	20	2,5	Rp ¾		003Z7642
	25	4,0	Rp 1		003Z7643
	32	6,3	Rp 1¼		003Z7644
	40	10,0	Rp 1½		003Z7645

Запорный клапан CDT

Эскиз	DN	K _{vs} , м ³ /ч	Присоединительная резьбы		Кодовый номер
			Внутренняя резьба ISO 7/1	Рр	
	15	1,6		Внутренняя резьба ISO 7/1	Rp ½
	20	2,5	Rp ¾		003Z7692
	25	4,0	Rp 1		003Z7693
	32	6,3	Rp 1¼		003Z7694
	40	10,0	Rp 1½		003Z7695
	50	16,0	Внешняя резьба ISO 228/1	G 2¼ A	003Z7702

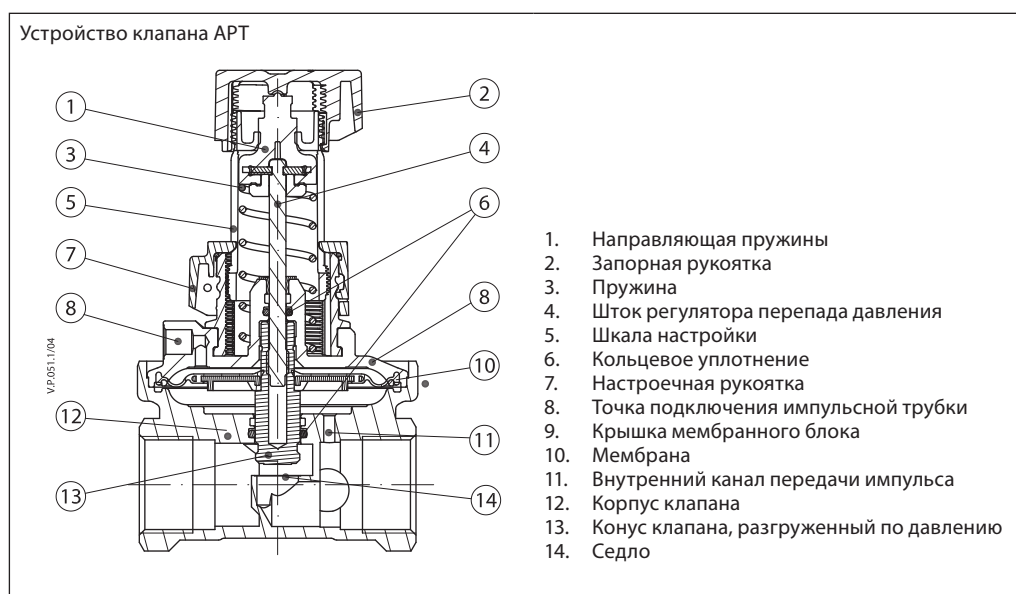
**Номенклатура и кодовые
номера для заказа**
(продолжение)

Дополнительные принадлежности

Эскиз	Описание	Размер	Кодовый номер
	APT, рукоятка	DN 15–25	003Z7855
		DN 32–50	003Z7857
	APT, сервисный набор (20–60 кПа)	DN 15–20	003Z7831
		DN 25	003Z7832
		DN 32	003Z7833
		DN 40	003Z7834
	APT, сервисный набор (5–25 кПа)	DN 15–20	003Z7841
		DN 25	003Z7842
		DN 32	003Z7843
		DN 40	003Z7844
	APT, сервисный набор (20–80 кПа)	DN 50	003Z7845
		DN 32	003Z7836
		DN 40	003Z7837
	Сливной кран	DN 15–50	003L8141
		–	003L8143
	Импульсная трубка с кольцевыми уплотнениями	1,5 м	003L8152
		2,5 м	003Z0690
		5 м	003L8153
	Комплект кольцевых уплотнений для импульсной трубки, 10 шт.	–	003L8175
	Заглушка отверстия под импульсную трубку	G 1 1/16 A	003L8174
	Устройство для промывки APT	–	003Z7850
	Адаптер для подключения импульсной трубки	G 1/16 – R 1/4	003L8151
	Комплект измерительных ниппелей для CDT	–	003L8145
	Комплект измерительных ниппелей для ASV-BD	–	003Z4662
	Адаптер для сливного крана ASV-BD	1/2	003Z4096
		3/4	003Z4097
	EPP-изоляция APT T _{max} = 120 °C	DN 15–20	003Z7800
		DN 25	003Z7802
		DN 32	003Z7803
		DN 40–50	003Z7804
	EPP-изоляция ASV-BD T _{max} = 120 °C	DN 15	003Z4781
		DN 20	003Z4782
		DN 25	003Z4783
		DN 32	003Z4784
		DN 40	003Z4785
	EPP-изоляция CDT/CNT T _{max} = 120 °C	DN 50	003Z4786
		DN 15	003L8170
		DN 20	003L8171
		DN 25	003L8172
	EPP-изоляция CDT/CNT T _{max} = 120 °C	DN 32	003L8173
		DN 40	003L8139

Технические характеристики

Тип	APT	ASV-BD	CDT/CNT
Номинальный диаметр	15–50		
Макс. рабочее давление PN, бар	16	20	16
Испытательное давление, бар	25	30	25
Перепад давлений на клапане, кПа	10–250	3–250	3–150
Протечка при перекрытии	Нет видимой протечки ISO 5208	Протечка по классу A ISO 5208	Протечка по классу D ISO 5208
Рабочая температура, °C	0...120	-20...120	-20...120
Температура транспортировки и хранения, °C	-40...70		
Материалы контактирующие с водой			
Корпус клапана	Латунь	DZR Латунь	Латунь
Золотник	DZR Латунь	–	Латунь
Мембрана и уплотнения	EPDM		
Пружина	Сталь	–	–
Шар	–	Хромированная латунь	–

Устройство


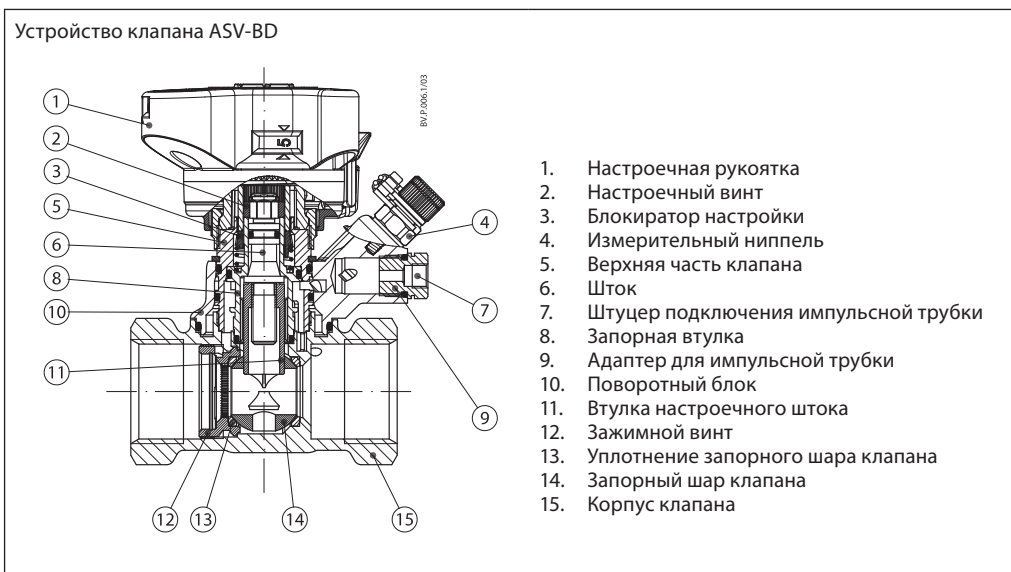
APT — компактный регулятор перепада давления, который гарантирует высокое качество автоматической балансировки. Инновационная конструкция и простота использования достигаются благодаря следующим свойствам:

- мембрана, встроенная в корпус клапана (12);
- удобная рукоятка настройки с возможностью блокировки (7);
- функция промывки;
- функция перекрытия;
- мембрана, разработанная под конкретный размер клапана.

Импульс положительного давления от подающего трубопровода системы передается по импульсной трубке, присоединяемой

к штуцеру (8), в пространство над мембраной (10). Импульс отрицательного давления подается в пространство под мембраной от входного патрубка клапана (от обратного трубопровода системы) через канал передачи импульса (11). Разность этих двух давлений уравновешивается рабочей пружиной регулятора (3). Регулятор настраивается на поддержание требуемого перепада давлений путем изменения усилия сжатия пружины. Настройка производится вращением настроечной рукоятки (7): вращение по часовой стрелке увеличивает настройку, вращение против часовой стрелки уменьшает настройку. Значение настройки и процесс его изменения видны на настроечной шкале (5). Заводская настройка клапана — 10 кПа либо 30 кПа в зависимости от диапазона настройки клапана.

Устройство (продолжение)



Клапаны-партнеры ASV-BD, CNT и CDT рекомендуется применять совместно с автоматическими балансировочными клапанами АРТ для контроля и поддержания постоянного перепада давлений в обслуживаемых стояках или ветках систем отопления, тепло- и холодоснабжения.

ASV-BD сочетает в себе функции ручного балансировочного клапана и шарового крана, а также обладает рядом особенностей:

- повышенная пропускная способность при малых потерях давления;
- устройство для переключения функции клапана-партнера для возможности ограничения максимального расхода.

Изменение положения доступно в любой момент, в том числе при работающей системе;

- цифровая шкала настройки видна со всех сторон;
- простая блокировка настройки;
- самоуплотняющиеся измерительные ниппели;
- встроенный сливной кран для дренажа и заполнения системы с обеих сторон от клапана;
- съемная рукоятка для монтажа клапана в стесненных условиях;
- цветовой индикатор положения «Открыт/Закрыт».

Устройство клапана CNT

<ol style="list-style-type: none"> 1. Запорная рукоятка 2. Шпindel 3. Настроечный шпindel 4. Шкала настройки 5. Кольцевое уплотнение 6. Золотник клапана 7. Корпус клапана 		Шестигранный ключ	
			DN клапана
		15	2,5
		20	3
		25	4
		32	5
		40	5

Запорно-балансировочный клапан CNT может применяться в следующих случаях: с его помощью можно перекрыть поток перемещаемой по трубопроводу среды, сбалансировать гидравлику трубопроводной сети путем изменения пропускной способности клапана за счет ограничения степени его открытия (величины подъема штока) и присоединить импульсную трубку от регуляторов АРТ.

Измерение расхода

Клапан CNT оснащен двумя измерительными ниппелями, с помощью которых можно измерить расход с использованием прибора PFM 5001 или аналогичных ему. Измерительные

ниппели имеют подключение под быстроразъемные цанговые защелки. После подключения измерительных шлангов измерительного прибора необходимо «открыть» измерительные ниппели CNT, повернув их на 90° с помощью стандартного рожкового ключа.

Для настройки клапана CNT необходимо:

- полностью открыть клапан вращением запорной рукоятки против часовой стрелки. При этом метка на рукоятке должна встать напротив «0» на шкале настройки;
- вращать рукоятку по часовой стрелке на количество оборотов, которое соответствует настройке на требуемую по расчету пропускную способность клапана

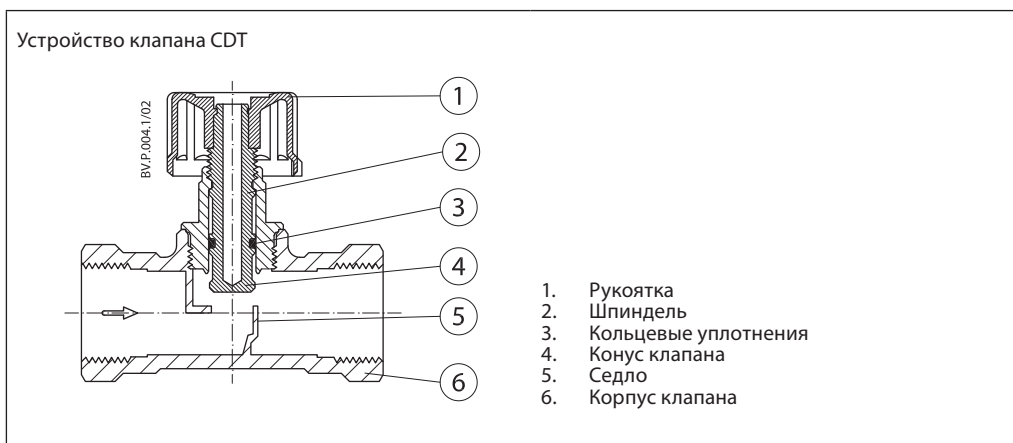
Устройство (продолжение)

(например, 2,2). Десятые доли оборота определяются с помощью шкалы настройки;

- придерживая рукоятку в установленном положении (2,2), вставить стандартный шестигранный штифтовой ключ в отверстие штока клапана (под наклейкой в торце запорной рукоятки) и вращать его до упора против часовой стрелки;
- вращать запорную рукоятку против часовой стрелки до упора. При этом метка

на рукоятке должна указывать на «0» на настроечной шкале. Клапан будет открыт, но не более того ограничения, которое выставлено с помощью настроечного шпинделя (т. е. настройка 2,2);

- чтобы аннулировать настройку, шестигранный ключ следует вращать по часовой стрелке до упора, чтобы метка на рукоятке указывала на «0» на шкале настройки.



Клапан CDT не оснащен устройством настройки и может быть использован только в качестве запорной арматуры и для присоединения импульсной трубки к подающему трубопроводу системы. CDT может быть доукомплектован измерительными ниппелями

(заказываются отдельно). Установку измерительных ниппелей на клапан CDT рекомендуется производить до его монтажа на трубопровод системы, при этом строго до заполнения системы водой!

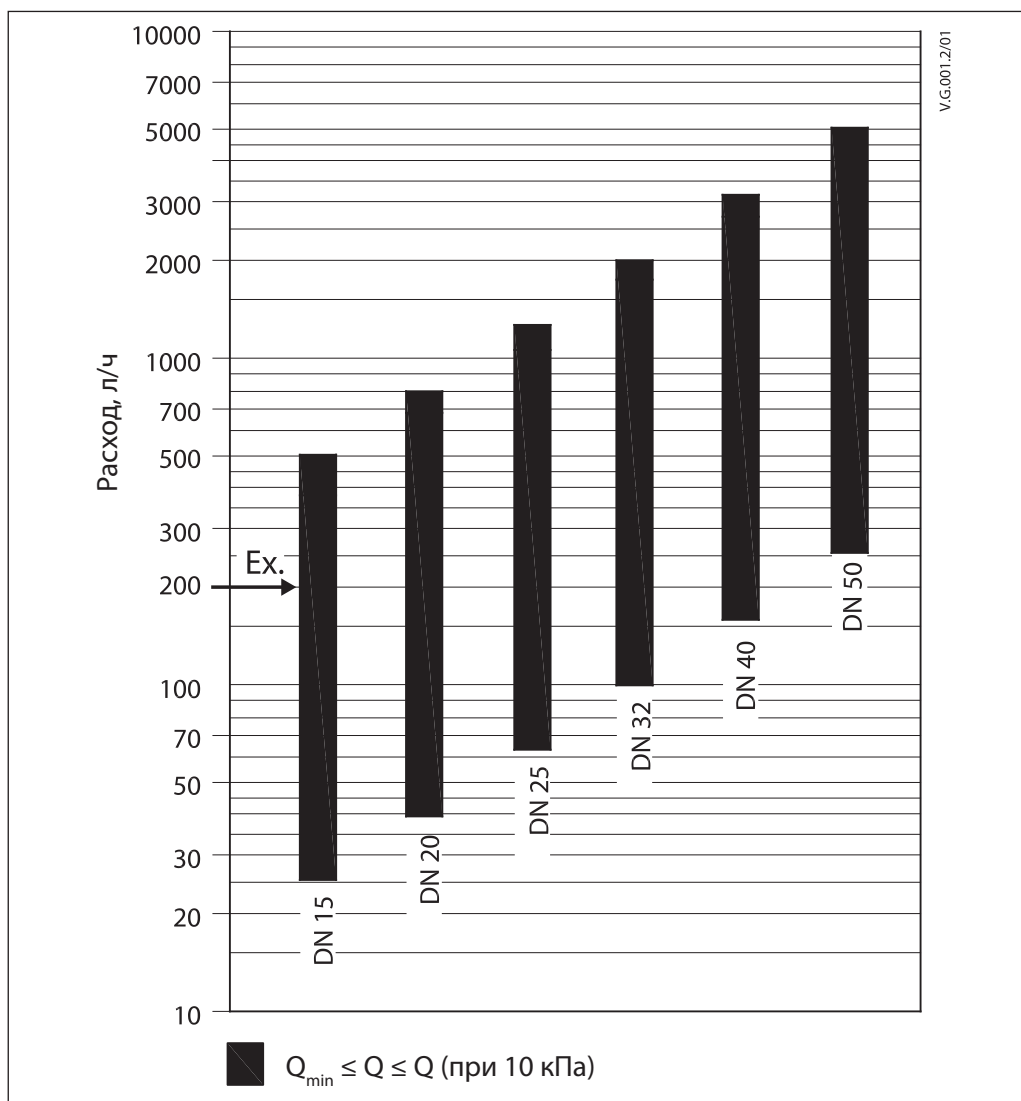
Диаграмма подбора клапана АРТ

 Диаграмма подбора клапана АРТ при $\Delta P_{\text{БК}} = 10$ кПа

Диаграмма позволяет подобрать клапаны АРТ при перепаде давлений на клапане $\Delta P_{\text{БК}} = 10$ кПа. После подбора клапана АРТ следует выбрать клапан партнер ASV-BD/CNT/CDT соответствующего размера.

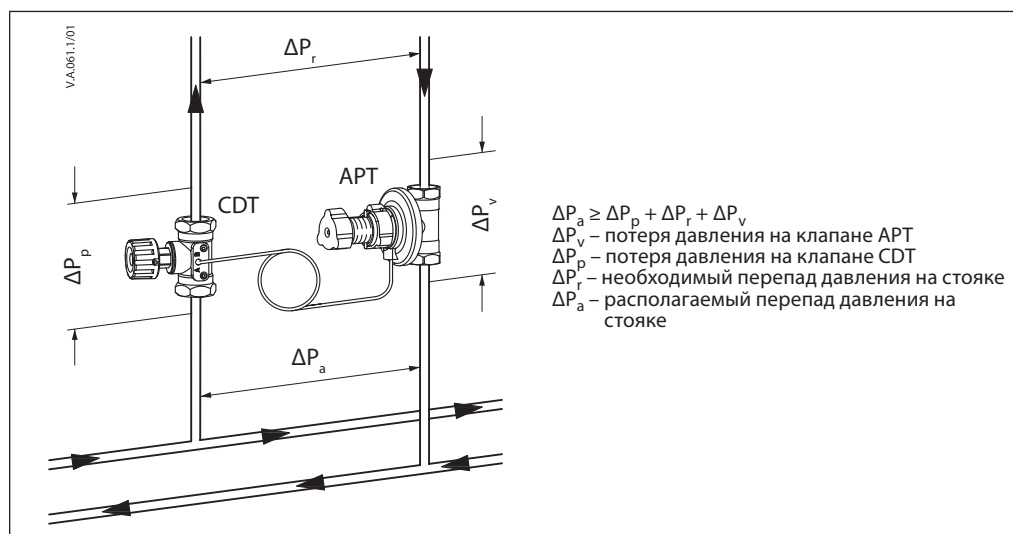
Пример
Дано:

Расход 200 л/ч, труба DN 15

Решение:

Проводим горизонтальную линию до пересечения с колонкой клапана DN 15 (в случае если при подборе проведенная линия пересекает несколько колонок, следует выбирать клапан меньшего сечения)

Для более детального подбора клапана воспользуйтесь примерами описанными далее. При величинах перепада давлений, отличных от 10 кПа, следует пользоваться диаграммами представленными в Приложении А.

Диаграмма подбора клапана АРТ (продолжение)

Пример 1
Дано:

Радиаторная система с термостатическими клапанами с функцией преднастройки.

Расчетный расход теплоносителя через стояк (Q): 900 л/ч.

Минимальный располагаемый напор (ΔP_a): 60 кПа.

Расчетные потери давления на стояке при расчетном расходе (ΔP_r): 10 кПа.

Найти:

Тип и размер клапанов.

Решение:

Так как радиаторные клапаны оснащены функцией преднастройки, в качестве клапана партнера для АРТ выбираем клапан CDT.

АРТ должен поддерживать перепад давлений на стояке 10 кПа, следовательно на АРТ и CDT потери давления должны составлять 50 кПа.

Предварительно принимаем клапан DN 25.

Потери давления на полностью открытом клапане CDT составят:

$$\Delta P_p = (Q/K_v)^2 = (0,9/4,0)^2 = 0,05 \text{ бар} = 5 \text{ кПа.}$$

Также это можно вычислить с помощью диаграммы (Приложение А рис. С), следующим образом: провести горизонтальную линию от расхода 0,9 м³/ч (~900 л/ч) до пересечения с кривой для клапана DN 25. И от точки пересечения провести вертикальную линию вниз до точки пересечения со шкалой перепада давления, в результате получим потерю давления на клапан 5 кПа.

Потеря давления на клапане АРТ составят:

$$\Delta P_v = \Delta P_a - \Delta P_r - \Delta P_p = 60 - 10 - 5 = 45 \text{ кПа.}$$

По диаграмме (Приложение А рис. А) проверим степень открытия клапана АРТ: она должна составлять не более 60 % для достижения наибольшей точности регулирования. Для этого проводим линию от шкалы расхода из точки, соответствующей 900 л/ч, к значению 45 кПа на шкале потерь давления и дальше к шкале K_{vs} . От точки пересечения диагональной линии и шкалы K_{vs} проводим горизонтальную линию до пересечения со шкалой степени открытия клапана DN 25.

Пример 2

Корректировка расхода с помощью изменения настройки перепада давления.

Дано:

Расход проходящий через стояк:

$$Q_1 = 900 \text{ л/ч.}$$

Настройка АРТ: $\Delta P_r = 10 \text{ кПа (0,1 бар)}$.

Найти:

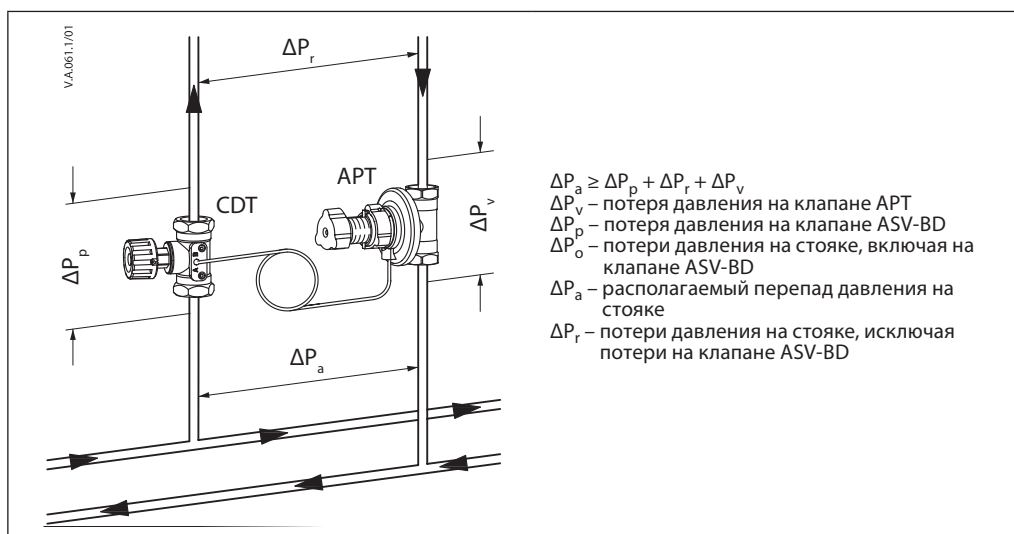
Настройку перепада давления ΔP_2 АРТ, при которой расход через стояк вырастет на 10 % и составит $Q_2 = 990 \text{ л/ч}$.

Решение:

Увеличивая или уменьшая настройку перепада давления, поддерживаемого клапаном АРТ, можно изменять расход, проходящий через стояк.

$$\Delta P_2 = \Delta P_r \cdot (Q_2/Q_1)^2 = 0,1 \cdot (990/900)^2 = 12 \text{ кПа.}$$

При увеличении настройки перепада до 12 кПа расход через стояк вырастет до 990 л/ч.

Диаграмма подбора клапана APT (продолжение)


$\Delta P_a \geq \Delta P_p + \Delta P_r + \Delta P_v$
 ΔP_v – потеря давления на клапане APT
 ΔP_p – потеря давления на клапане ASV-BD
 ΔP_o – потери давления на стояке, включая на клапане ASV-BD
 ΔP_a – располагаемый перепад давления на стояке
 ΔP_r – потери давления на стояке, исключая потери на клапане ASV-BD

Пример 3

Ограничение расхода с помощью ASV-BD (аналогично производится расчет для CNT).

Дано:

Расчетный расход теплоносителя через стояк: $Q = 880$ л/ч.

APT и ASV-BD: DN 25.

Настройка перепада давления на APT:

$\Delta P_o = 10$ кПа.

Расчетные потери давления на стояке:

$\Delta P_r = 7$ кПа.

Найти:

Настройку клапана ASV-BD, требуемую для достижения расчетного расхода.

Решение:

Для обеспечения возможности ограничения клапан ASV-BD должен находиться в зоне регулирования APT, в клапане ASV-BD должен быть открыт красный ниппель.

Потеря давления на клапане ASV-BD составит:

$$\Delta P_p = \Delta P_o - \Delta P_r = 10 - 7 = 3 \text{ кПа};$$

$$K_v = \frac{Q}{\sqrt{\Delta P_p}} = \frac{0,880}{\sqrt{0,03}} = 5,1 \text{ м}^3/\text{ч}.$$

Результат можно посмотреть на диаграмме (Приложение А рис. В).

При расчетном расходе потеря давления на стояке должна составлять 7 кПа. Без применения ASV-BD, настроенного на ограничение расхода, расход через стояк будет на 19% выше требуемого (при 7 кПа расход 880 л/ч, при 10 кПа расход 1050 л/ч). После настройки ASV-BD DN 25 на значение 4,3 мы получим расчетную пропускную способность $K_v = 5,1$ м³/ч и расход через стояк будет ограничен до 880 л/ч.

Пример 4

Обвязка коллектора напольного отопления, клапан APT установлен на выходе из обратного коллектора.

Дано:

Потери давления на самой протяженной петле: 16 кПа.

Потери давления на коллекторе: 2 кПа.

Требуемый расход: 900 л/ч.

Диаметр трубопровода: DN 25.

Решение:

Выбираем клапан APT DN 25 с диапазоном настройки 5–25 кПа.

Настройка клапана APT рассчитывается следующим образом:

$$\Delta P_o = \Delta P_{loop} + \Delta P_{manifold} = 16 \text{ кПа} + 2 \text{ кПа} = 18 \text{ кПа}$$

Клапан APT следует настроить на поддержание перепада 18 кПа.

Монтаж

Клапан APT должен быть установлен на обратном трубопроводе системы отопления так, чтобы направление движения теплоносителя совпадало с направлением стрелки, нанесенной на корпус клапана. Импульсная трубка должна быть подключена к клапану партнеру (ASV-BD/CNT/CDT), установленному на подающем трубопроводе. Импульсная трубка должна быть промыта перед подключением к клапану APT. Малые монтажные размеры клапана позволяют устанавливать его в ограниченном пространстве. Элементы клапана расположены под углом 90° друг к другу, обеспечивая удобство обслуживания клапана.

Слив и заполнение

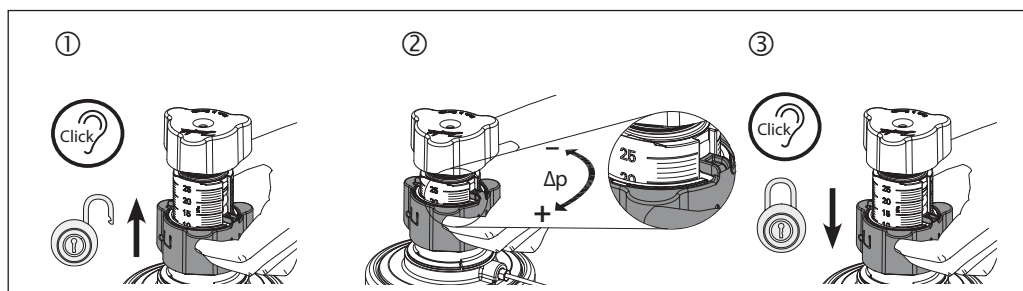
Сливной кран на клапанах APT и ASV-BD может быть использован для слива и заполнения системы.

- Для слива воды через клапан ASV-BD следует:
- 1) закрыть открытый измерительный ниппель;
 - 2) отсоединить импульсную трубку;
 - 3) снять адаптер для импульсной трубки;
 - 4) установить адаптер для шланга (003Z4096 или 003Z4097);
 - 5) открыть синий измерительный ниппель не более чем на 3 оборота. Блок со сливным краном и измерительными ниппелями может быть повернут в любом направлении.

Настройка перепада давления

Настройка производится с помощью настроечной рукоятки, без применения дополнительных инструментов, что сохраняет время на обслуживание системы.

- Для настройки клапана необходимо:
- 1) разблокировать настройку;
 - 2) выставить требуемое значение, вращая настроечную рукоятку;
 - 3) заблокировать настройку.



Испытание давлением

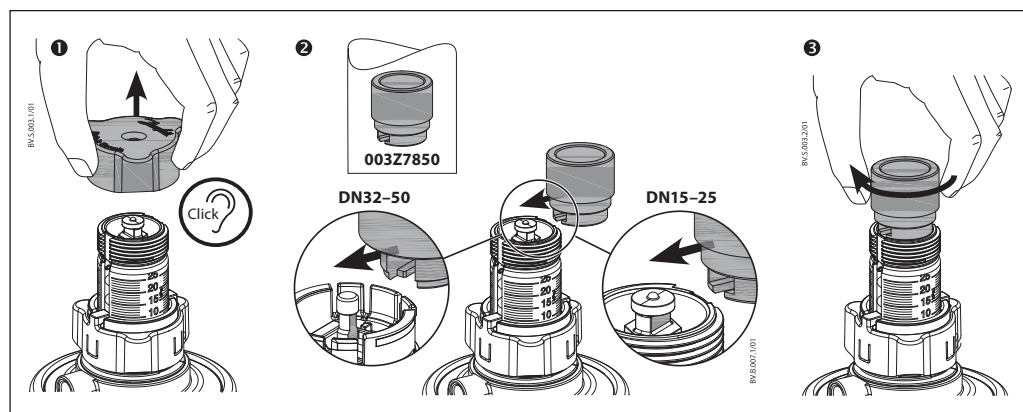
Максимальное пробное давление 25 бар.

При проведении испытаний импульсная трубка должна быть подключена и все клапаны-партнеры должны быть открыты.

Промывка

Клапаны APT позволяют производить промывку системы через подающий трубопровод. Для промывки следует произвести следующие действия:

- 1) убедиться что система заполнена водой;
- 2) демонтировать запорную рукоятку и установить устройство для промывки (код 003Z7850) на шток клапана APT;
- 3) вращать рукоятку промывочного устройства по часовой стрелке до крайнего положения перед началом промывки;
- 4) промывку производить в направлении указанном на корпусе клапана;
- 5) после промывки демонтировать промывочное устройство.



Измерение расхода и перепада давления

ASV-BD оснащен измерительными ниппелями, позволяющими определить потерю давления на клапане с помощью прибора PFM 5001 или аналогичного. В момент измерения все радиаторные клапаны на стояке должны быть полностью открыты.

Измерение перепада давления на стояке

Установите адаптер 003L8143 на сливной кран APT. Подключите измерительные шланги:

- к синему измерительному ниппелю на ASV-BD и адаптеру на сливном кране клапана APT;
- к измерительному ниппелю CDT, порт В (для этого CDT должен быть дооснащен измерительными ниппелями, код 003L8145) и адаптеру на сливном кране клапана APT.

Проверка расхода (в случае когда ASV-BD находится вне зоны поддержания перепада)

1. Синий измерительный ниппель должен быть открыт (заводское положение).
2. ASV-BD настроен на максимальное значение.
3. Расход может быть измерен с помощью прибора PFM или аналогичного.
4. В случае, если потеря давления на клапане ASV-BD слишком мала для проведения точных измерений, следует уменьшить настройку клапана до достижения потери давления, достаточной для проведения измерений — минимум 3 кПа.

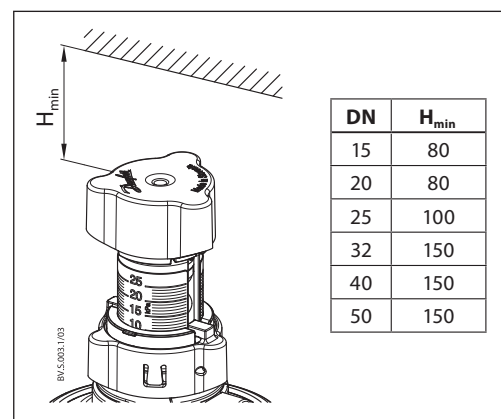
Оптимизация работы насоса

Измерение перепада давления может быть использовано для оптимизации работы насоса. Измерения должны производиться на последнем стояке системы при полной нагрузке.

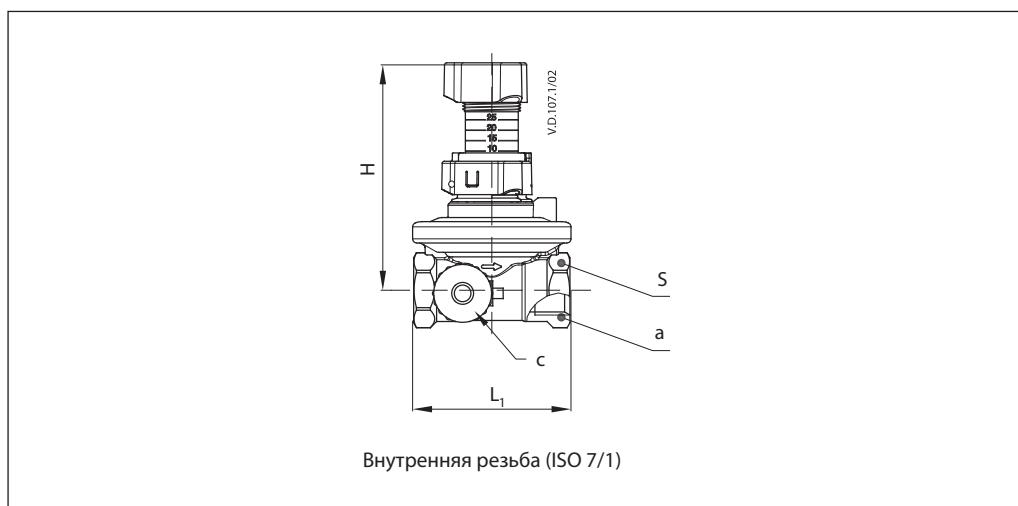
Напор насоса может быть снижен до минимального значения, требуемого для работы основного циркуляционного кольца.

Монтажная высота

Для упрощения монтажа высота клапана может быть уменьшена. Для этого снимается синяя запорная рукоятка, а на клапане выставляется максимальное значение настройки.



Габаритные размеры



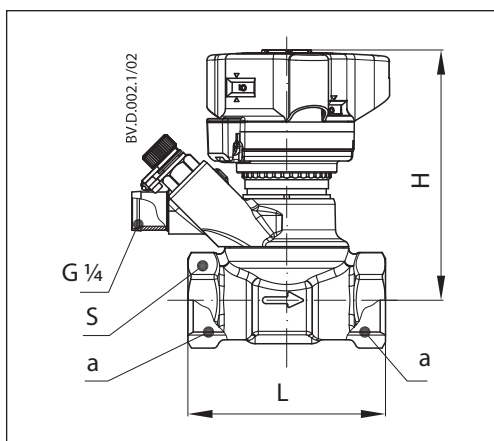
APT

DN	L ₁	H ¹⁾	H _{min} ²⁾	H _{max} ³⁾	S	a		c
						ISO 7/1	ISO 228/1	
15	65	111	96	116	27	Rp ½	G ¾ A	
20	75	111	96	116	32	Rp ¾		
25	85	136	113	143	41	Rp 1		
32	95	191	183	213	50	Rp 1¼		
40	100	200	192	222	55	Rp 1½		
50	130	203	195	225	67	Rp 2		

¹⁾ При настройке 10 или 30 кПа.

²⁾ При настройке 25 или 60 кПа.

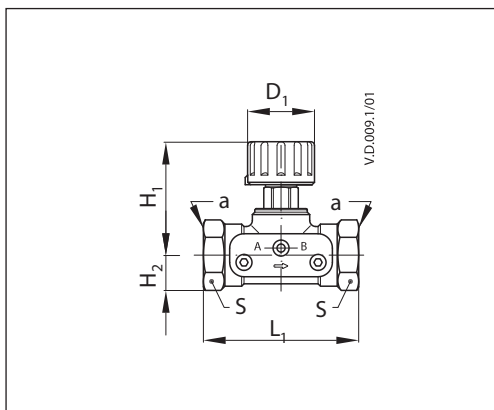
³⁾ При настройке 5 или 20 кПа.



ASV-BD

DN	A	B	C	H
	MM			
32	135	145	140	50
40	155	169	170	59
50				

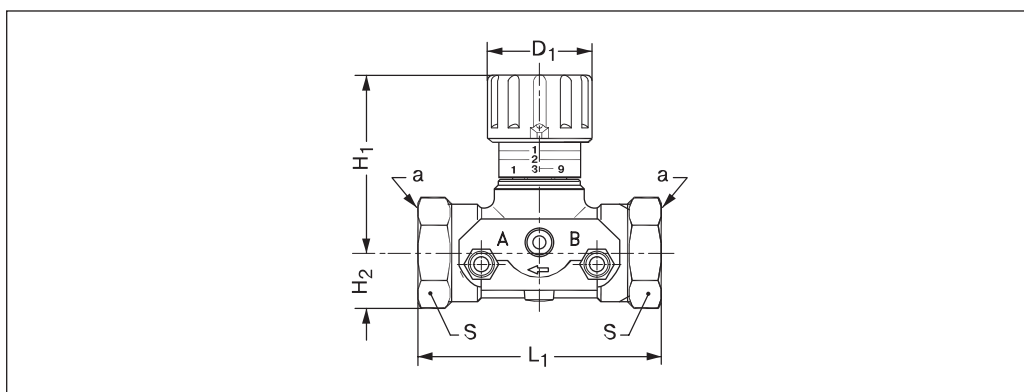
Габаритные размеры
(продолжение)



CDT

DN	L ₁	H ₁	H ₂	D ₁	S	a
	мм					ISO 7/1
15	65	48	15	27	27	Rp ½
20	75	60	18	35	32	Rp ¾
25	85	75	23	45	41	Rp 1
32	95	95	29	55	50	Rp 1¼
40	100	100	31	55	55	Rp 1½
50	130	106	38	55	67	Rp 2

CNT



Тип	L ₁	H ₁	H ₂	D ₁	S	Размер резьбы а, дюймы	Масса, кг
	мм						
CNT 15	65	48	15	28	27	R _p ½	0,346
CNT 20	75	60	18	35	32	R _p ¾	0,496
CNT 25	85	75	23	45	41	R _p 1	0,868
CNT 32	95	95	29	55	50	R _p 1¼	1,372
CNT 40	100	100	31	55	55	R _p 1½	1,489
CNT 50	130	106	38	55	67	–	1,984

Приложение А.
Диаграммы подбора клапанов

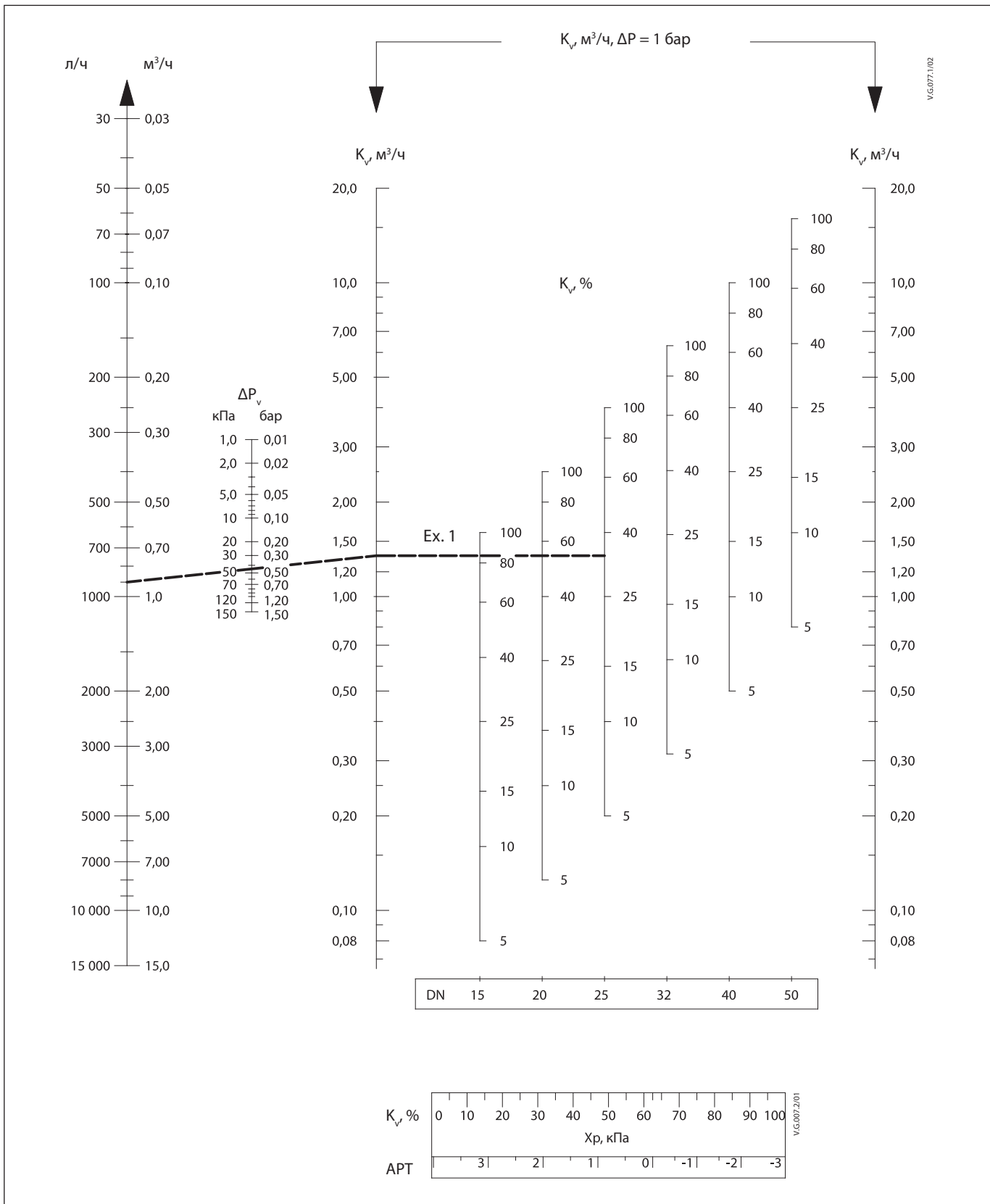


Рис. А. Диаграмма подбора клапана АРТ DN 15–50

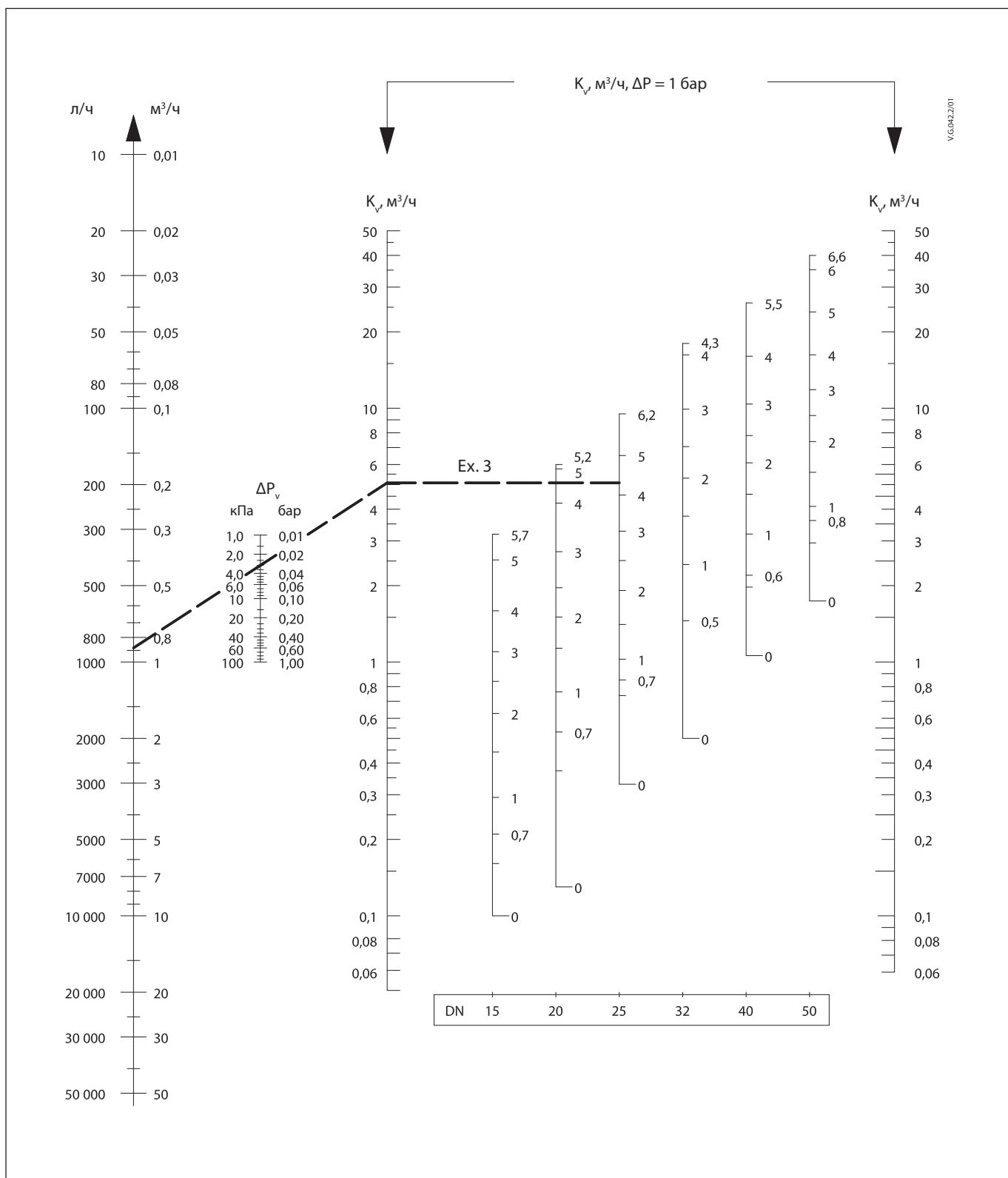


Рис. В. Диаграмма подбора клапана ASV-BD DN 15–50

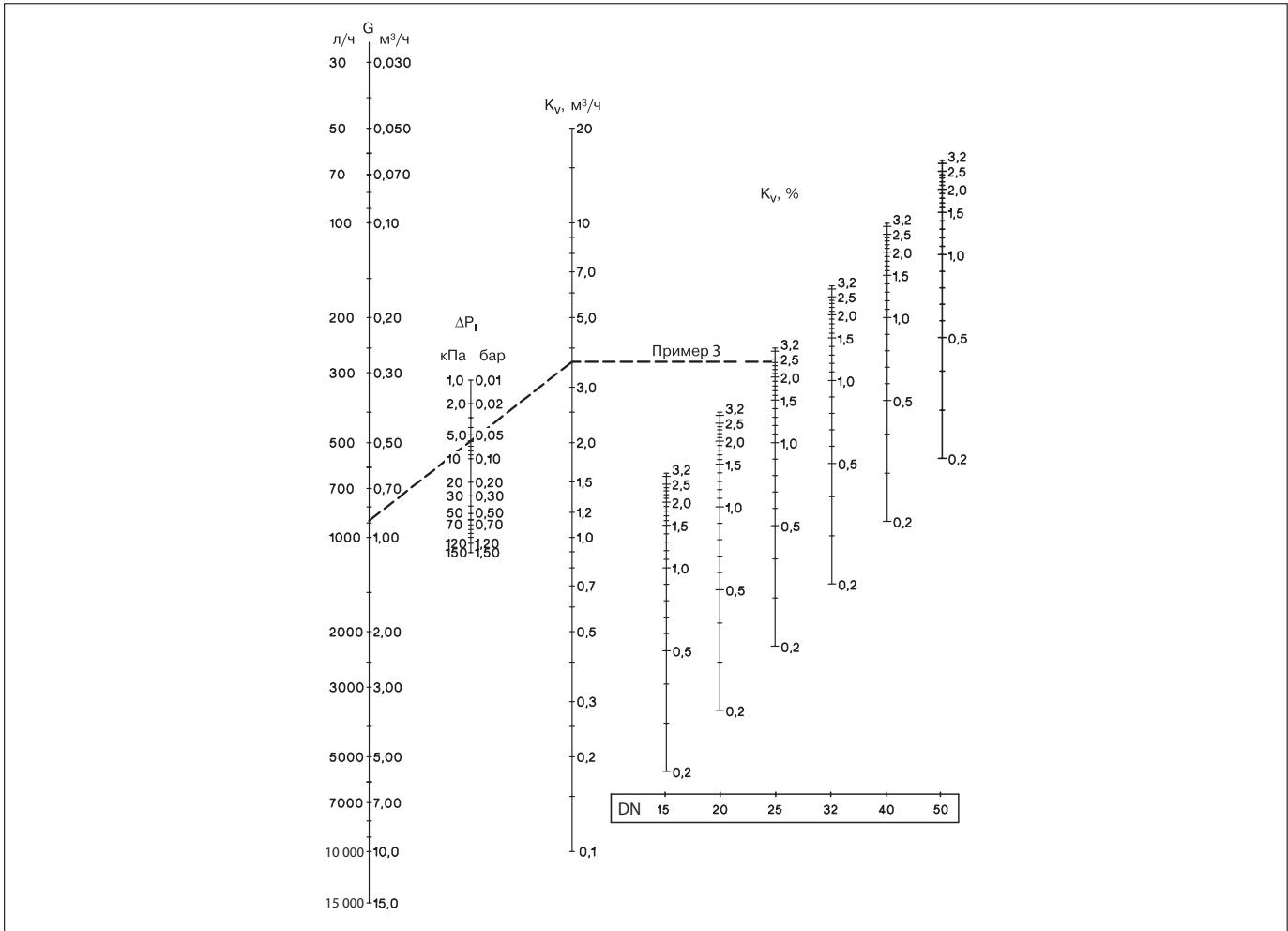


Рис. С. Диаграмма подбора клапана CNT DN 15–50

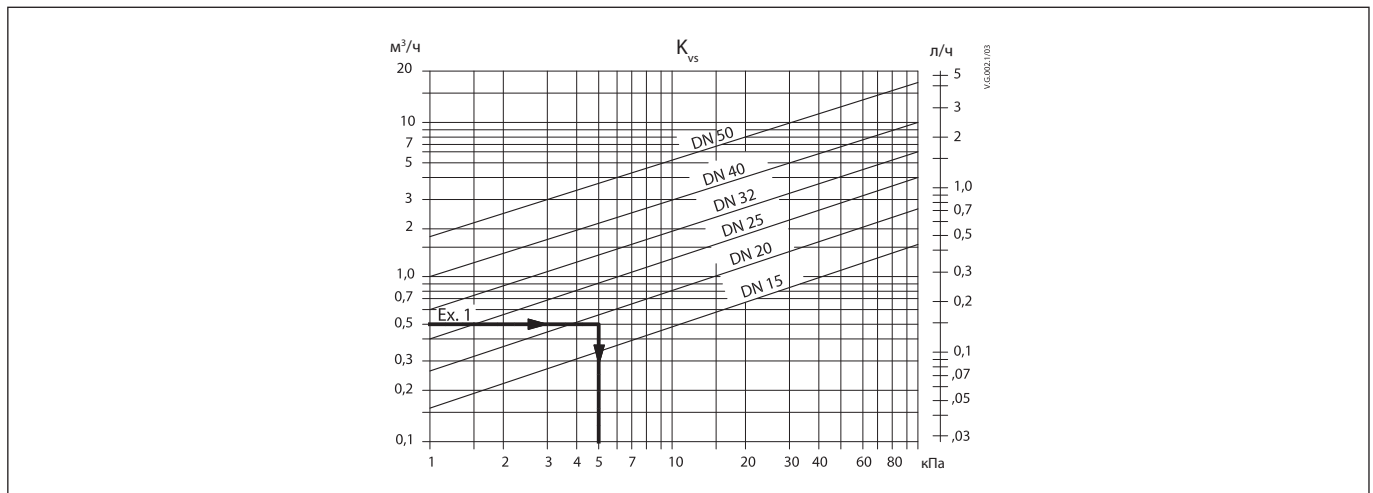


Рис. D. Диаграмма подбора клапана CDT DN 15–50

Центральный офис • ООО «Данфосс»

Россия, 143581 Московская обл., Истринский р-н, д. Лешково, 217.

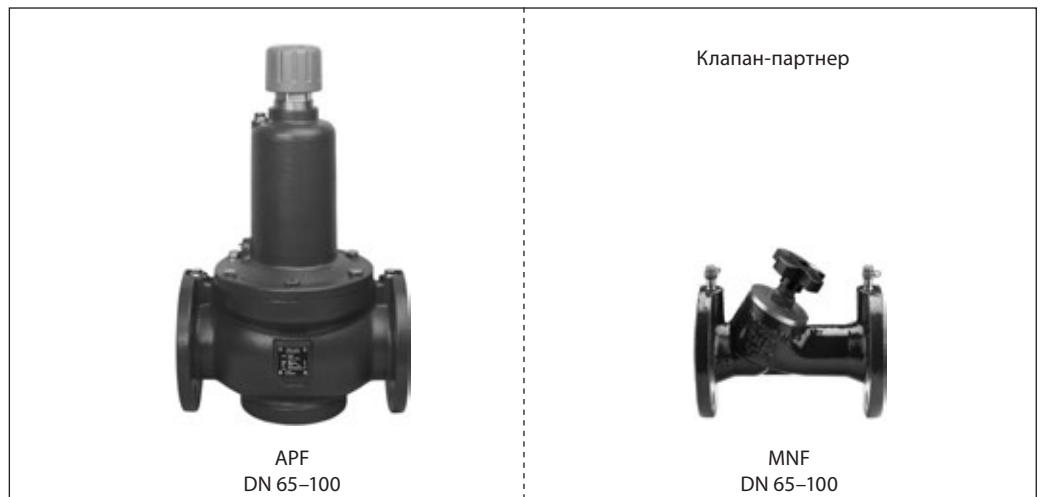
Телефон: (495) 792-57-57. Факс: (495) 792-57-59. E-mail: he@danfoss.ru www.heating.danfoss.ru

Компания «Данфосс» не несет ответственности за опечатки в каталогах, брошюрах и других изданиях, а также оставляет за собой право на модернизацию своей продукции без предварительного оповещения. Это относится также к уже заказанным изделиям при условии, что такие изменения не повлекут за собой последующих корректировок уже согласованных спецификаций. Все торговые марки в этом материале являются собственностью соответствующих компаний. «Данфосс», логотип «Danfoss» являются торговыми марками компании ООО «Данфосс». Все права защищены.

Техническое описание

Автоматические балансировочные клапаны APF DN = 65–100 мм

Описание и область применения



Автоматические балансировочные клапаны серии APF — регуляторы постоянства перепада давлений, предназначенные для гидравлической балансировки трубопроводных систем тепло- и холодоснабжения.

Клапаны APF поддерживают оптимальный перепад давлений и на регулирующих клапанах и как результат обеспечивают требуемый расход через ветки или стояки системы отопления или охлаждения.

С использованием регуляторов APF отпадает необходимость в сложной и продолжительной гидравлической наладке систем. Динамическая балансировка системы во всех режимах ее работы позволяет повысить комфорт в обслуживаемых помещениях и оптимизировать энергопотребление системы.

Постоянный перепад давлений = требуемый расход в любой момент

Совместное применение клапанов APF и клапанов радиаторных терморегуляторов с устройством преднастройки в системе отопления либо регулирующих клапанов в сочетании с ручными балансировочными клапанами в обвязках вентиляционных установок обеспечивает ограничение расхода тепло- или холодоносителя через теплоиспользующие

аппараты (отопительные приборы, калориферы и др.) в пределах расчетных величин.

Такое ограничение расхода исключает недостаточное поступление энергоносителя к удаленным потребителям и его перерасход у ближайших, а также позволяет оптимизировать работу циркуляционных насосов.

Стабильная работа регулирующих клапанов и пониженный уровень шума

Ограничение перепада давлений в пределах допустимой величины для регулирующих клапанов или радиаторных терморегуляторов исключает шумообразование при их работе и отражается в более точном регулировании температуры.

Исключение статической балансировки систем

Гидравлическая балансировка взаимосвязанных циркуляционных колец трубопроводных систем, на которых установлены автоматические балансировочные клапаны, осуществляется в автоматическом режиме без использования трудоемких методов расчета трубопроводов и специальных наладочных работ.

Описание и область применения (продолжение)

Зонная балансировка

Установка клапанов APF позволяет разделить трубопроводную систему на независимые по давлению зоны и осуществить поэтапный их пуск в эксплуатацию. Также можно легко изменить конфигурацию системы без проведения гидравлической увязки старой и новой ее частей.

APF может быть настроен на поддержание требуемого перепада давлений в диапазонах:

- от 5 до 25 кПа (двухтрубные системы водяного отопления);
- от 20 до 40 кПа (двухтрубные стояки систем водяного отопления зданий повышенной этажности; отдельные ветви систем холодоснабжения фэнкойлов; системы внутреннего отопления);

Клапаны APF DN = 65–100 мм имеют фланцевое присоединение.

Для клапанов APF DN = 65–100 мм в качестве клапана-партнера на подающем трубопроводе может быть использован клапан MNF. При этом импульсная трубка от клапана APF должна присоединяться к одному из

- от 35 до 75 и от 60 до 100 кПа (ветви систем тепло- или холодоснабжения вентиляционных установок или центральных кондиционеров).

Применение клапанов APF позволяет оптимизировать работу насоса с частотным регулированием при сохранении высокого авторитета регулирующих клапанов.

Балансировочные клапаны APF гарантируют высокое качество регулирования с помощью:

- разгруженного по давлению конуса золотника;
- мембран, разработанных для каждого размера клапана;
- настроечной пружины с линейной характеристикой настройки на требуемый перепад давлений.

отверстий для измерительных ниппелей клапана MNF.

Клапаны APF могут оснащаться измерительными ниппелями (заказываются отдельно) для измерения перепада давления на клапане.

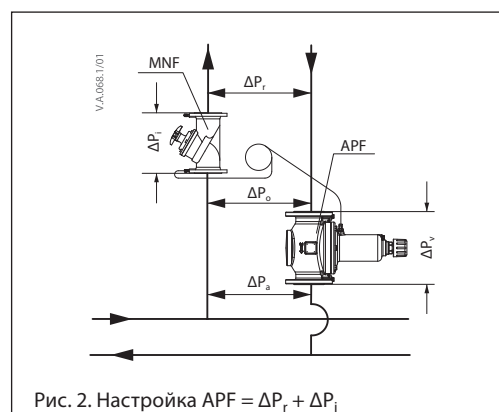
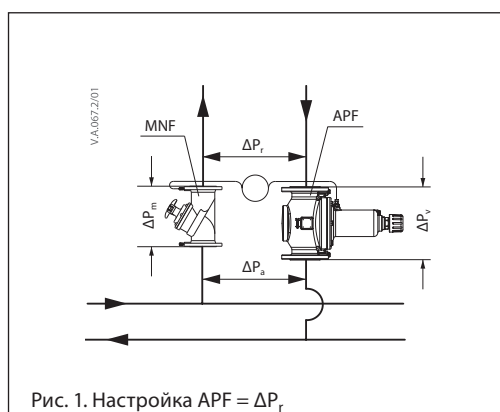
Клапаны APF могут применяться для перекрытия трубопровода.

Подключение

Существует две схемы подключения импульсной трубки от клапана APF к клапану-партнеру MNF.

- Клапан-партнер не входит в участок системы (рис. 1), на котором поддерживается требуемый перепад давлений, т.е. сопротивление клапана-партнера не учитывается в настройке регулятора APF. Применяется в том случае, когда ограничение расчетного расхода возможно на приборах внутри стояка с помощью ручных балансировочных клапанов или радиаторных клапанов с преднастройкой. При этом импульсная трубка от APF присоединяется к отверстию во фланце после клапана MNF.

- Клапан-партнер входит в участок системы (рис. 2), на котором поддерживается требуемый перепад давлений, т.е. сопротивление клапана-партнера учитывается в настройке регулятора APF. Применяется при необходимости ограничения максимального расхода на стояке, или когда на приборах внутри стояка клапаны не имеют предварительной настройки. При этом импульсную трубку необходимо вкручивать в отверстие во фланце входного патрубка клапана MNF.



Подключение
(продолжение)

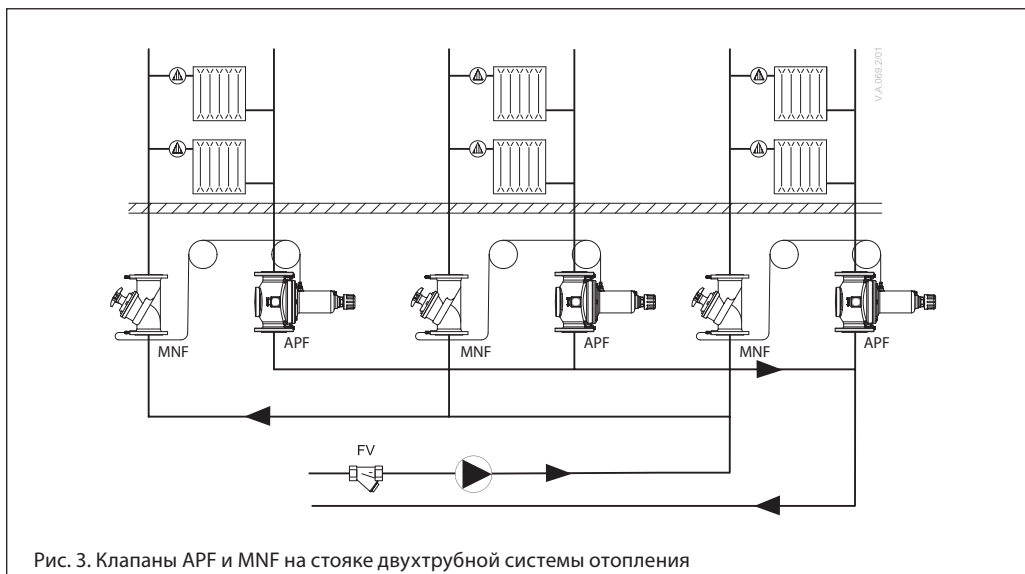


Рис. 3. Клапаны APF и MNF на стояке двухтрубной системы отопления

Клапаны APF применяются в системах отопления для регулирования перепада давления в стояках и на горизонтальных ветвях. Для ограничения и расхода через отдельные радиаторы клапаны термостатических регуляторов должны быть оснащены устройством предварительной настройки, и на стояке должен

поддерживаться постоянный перепад давления.

Регулирование перепада давлений на стояках позволяет обеспечить высокий авторитет термостатических клапанов, точное регулирование температуры и экономию энергии.

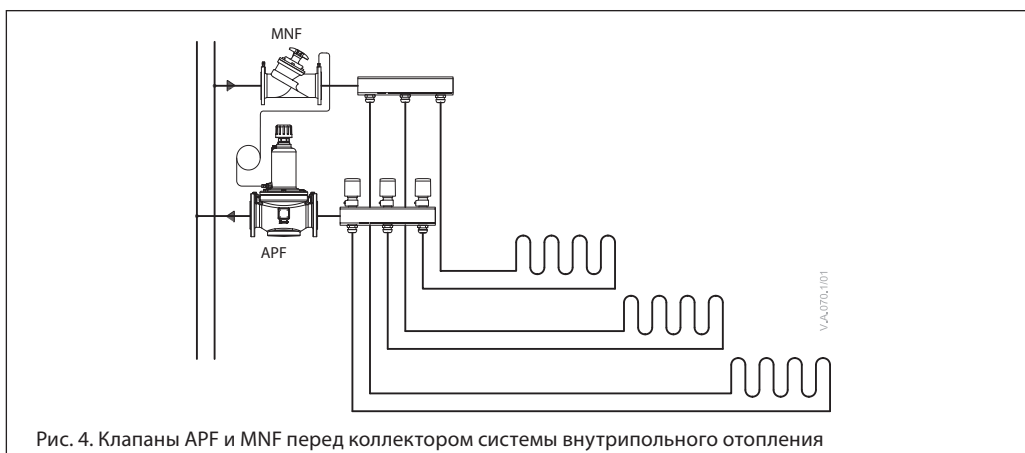


Рис. 4. Клапаны APF и MNF перед коллектором системы внутрипольного отопления

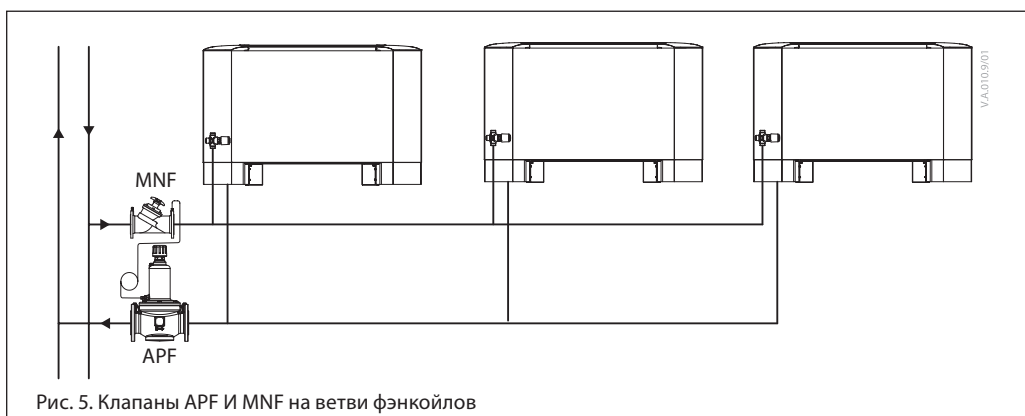


Рис. 5. Клапаны APF и MNF на ветви фэнкойлов

Подключение
(продолжение)

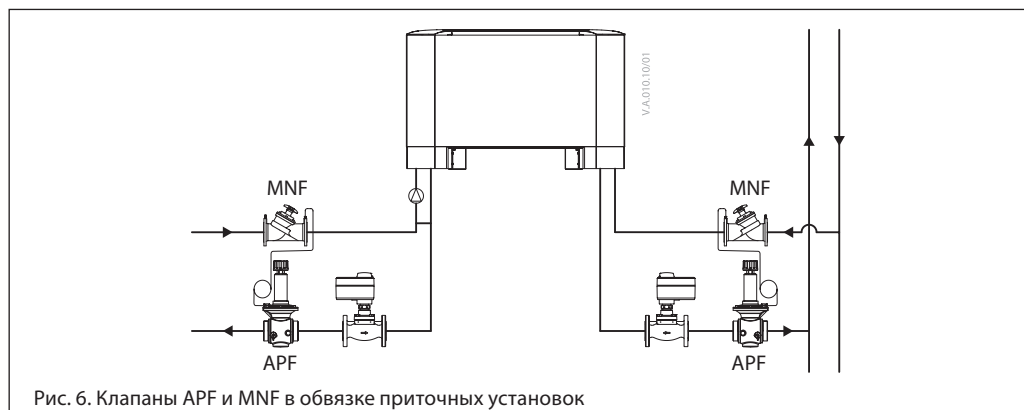
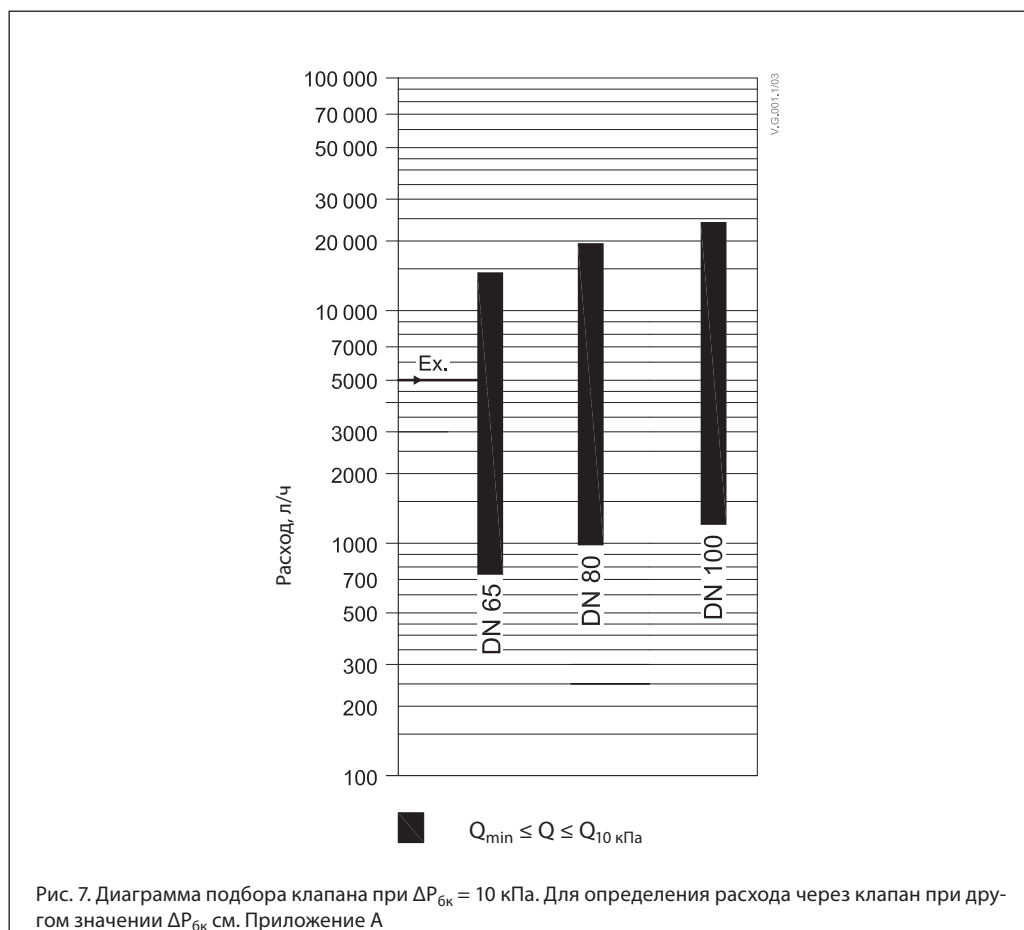


Диаграмма подбора клапана APF



Данная диаграмма позволяет подобрать клапаны APF при перепаде давлений на клапане $\Delta P_{БК} = 10$ кПа.

После подбора клапана APF следует выбрать клапан-партнер MNF соответствующего размера.

Пример

Дано:

Расход: 5000 л/ч; труба: DN 65.

Решение:

Горизонтальная линия пересекает колонку клапана DN 65, который может быть выбран для установки на данном трубопроводе.

Для более детального подбора клапана воспользуйтесь примерами, описанными далее, и диаграммой в Приложении А.

Номенклатура и кодовые номера для заказа

Клапан APF в комплекте с импульсной трубкой длиной 2,5 м (G 1/16 A), дренажным краном (G 3/4 A) и адаптерами (003Z0691 и 003L8151)

Эскиз	DN, мм	K _{VS} , м ³ /ч	Присоединение	Настройка ΔP, кПа	Кодовый номер
	65	48	Фланцы EN1092-2	20–40	003Z5753
	80	63			003Z5754
	100	76,0			003Z5755
	65	48		35–75	003Z5763
	80	63			003Z5764
	100	76,0			003Z5765
	65	48		60–100	003Z5773
	80	63			003Z5774
	100	76,0			003Z5775

 Клапан-партнер MNF с измерительными ниппелями, функциями ограничения расхода и перекрытия¹⁾

Эскиз	DN, мм	K _{VS} , м ³ /ч	T _{max} , °C	PN, бар	Кодовый номер
	15	3,1	130	16	003Z1185
	20	6,3			003Z1186
	25	9,0			003Z1187
	32	15,5			003Z1188
	40	32,3			003Z1189
	50	53,8			003Z1161
	65	93,4			003Z1162
	80	122,3			003Z1163
	100	200,0			003Z1164

¹⁾ Для более подробной информации см. описание клапана MNF.

Дополнительные принадлежности и запасные части

Наименование	Описание	Кодовый номер
Рукоятка MNF	DN 50	003Z0179
	DN 65–100	003Z0180
Адаптер для подключения измерительного прибора	Для установки на дренажный кран	003L8143
Импульсная трубка	1,5 м	003L8152
	2,5 м	003Z0690
	5 м	003L8153
Адаптер для клапанов APF ¹⁾	G 1/4–R 1/4; G 1/16	003Z0691
Адаптер для подключения импульсной трубки ²⁾	G 1/16–R 1/4	003L8151
Уплотнительные кольца для импульсной трубки ³⁾	2,90×1,78	003L8175

¹⁾ Рекомендуется использовать с клапанами MNF, позволяет подключать импульсную трубку от APF, сохраняя при этом возможность измерения.

²⁾ Рекомендуется использовать с клапанами MNF, позволяет подключать импульсную трубку от APF в отверстие во фланце вместо измерительного ниппеля. Также позволяет присоединять трубку непосредственно к отверстию G 1/4 трубопровода.

³⁾ Поставляется комплект — 10 шт.

Технические характеристики

Характеристика	APF	MNF ¹⁾
Номинальный диаметр DN, мм	65–100	65–100
Условное давление PN, бар	16 (PN 16)	16 (PN 16)
Испытательное давление, бар	25	25
Рекомендуемый перепад давлений на клапане, кПа	10–250 ²⁾	10–150
Температура среды, °C	–10...120	–10...130
<i>Материалы, контактирующие со средой</i>		
Корпус клапана	Чугун EN-GJL-250 (GG 25)	Чугун EN-GJL 250 (GG 25)
Конус клапана	Нержавеющая сталь	CW602N
Мембрана и кольцевые уплотнения	EPDM	
Пружина	Нержавеющая сталь	–

¹⁾ Подробнее см. описание MNF.

²⁾ Предельно рекомендуемый перепад давлений указан не только для расчетной нагрузки, но и для частичной нагрузки системы тепло- или холодоснабжения.

Устройство

APF разработан для поддержания постоянного перепада давлений. Импульс положительного давления от подающего трубопровода системы передается по импульсной трубке, присоединяемой к штуцеру (6), в пространство над мембраной (8).

Импульс отрицательного давления подается в пространство под мембраной от входного патрубка клапана (от обратного трубопровода системы) через отверстие в конусе клапана (9). Разность этих двух давлений уравнивается рабочей пружиной регулятора (5).

Настройка производится вращением настроечного шпинделя (2), сжимающего

пружину (5). Вращение шпинделя по часовой стрелке увеличивает регулируемую разность давлений, а вращение против часовой стрелки — уменьшает.

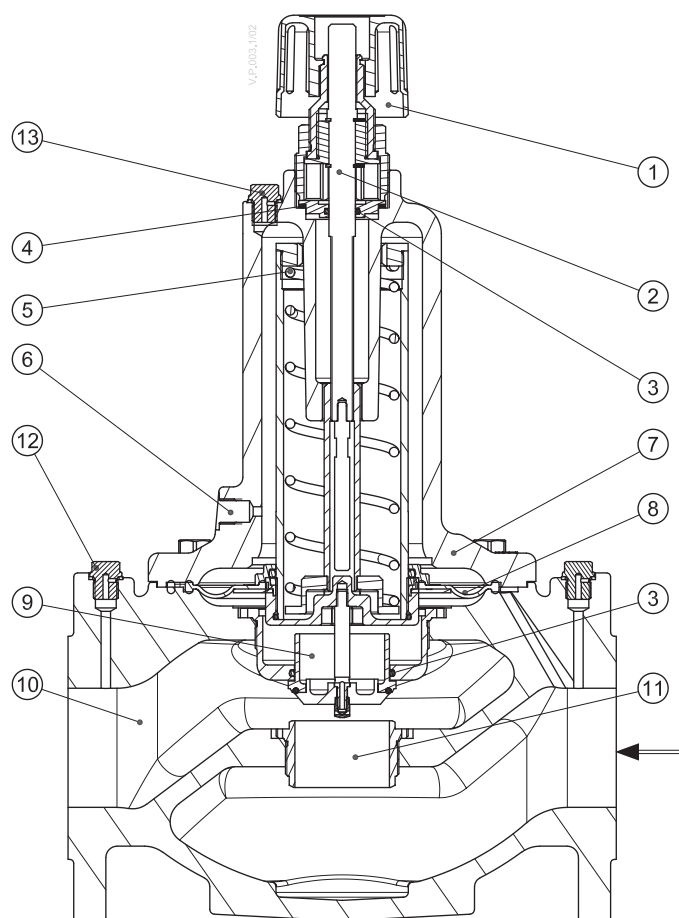
Если текущая настройка клапана неизвестна, то сначала необходимо полностью завернуть шпиндель по часовой стрелке. При этом положении шпинделя клапан будет настроен на максимальное значение настройки.

Затем шпиндель необходимо отвернуть на n оборотов для достижения требуемой настройки.

Устройство (продолжение)

1. Запорная рукоятка.
2. Шпindel настройки перепада давления.
3. Кольцевые уплотнения.
4. Плоское уплотнение.
5. Настроечная пружина.
6. Штуцер для импульсной трубки.
7. Диафрагменный элемент.
8. Регулирующая диафрагма.
9. Разгруженный по давлению конус клапана.
10. Корпус клапана.
11. Седло клапана.
12. Отверстия под измерительные ниппели.
13. Отверстие для выпуска воздуха.

	65	13
DN	80	13
	100	13



Диапазон настроек ΔP, кПа	Заводская настройка ΔP, кПа
20–40	30
35–75	60
60–100	80

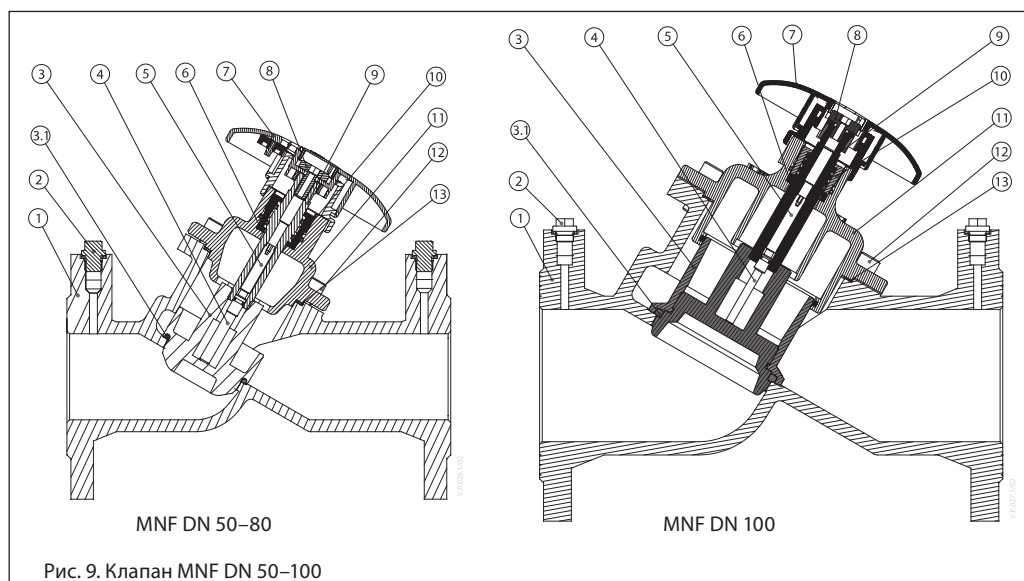
Кол-во оборотов	20–40 кПа	35–75 кПа	60–100 кПа
0	40	75	100
1	39	74	99
2	38	73	98
3	37	72	97
4	36	71	96
5	35	70	95
6	34	69	94
7	33	68	93
8	32	67	92
9	31	66	91
10	30	65	90
11	29	64	89
12	28	63	88
13	27	62	87
14	26	61	86
15	25	60	85
16	24	59	84
17	23	58	83
18	22	57	82
19	21	56	81
20	20	55	80

Кол-во оборотов	20–40 кПа	35–75 кПа	60–100 кПа
21		54	79
22		53	78
23		52	77
24		51	76
25		50	75
26		49	74
27		48	73
28		47	72
29		46	71
30		45	70
31		44	69
32		43	68
33		42	67
34		41	66
35		40	65
36		39	64
37		38	63
38		37	62
39		36	61
40		35	60

Рис. 8. Устройство клапана APF DN 65–100

Устройство (продолжение)

1. Корпус EN-GJL250.
2. Ниппель.
3. Конус клапана.
- 3.1 Мягкое уплотнение.
4. Шток.
5. Ограничитель хода.
6. Уплотнение.
7. Рукоятка со шкалой настройки.
8. Фиксирующий винт.
9. Шпindel.
10. Сальник.
11. Крышка.
12. Винт под 6-гранный ключ.
13. Прокладка.



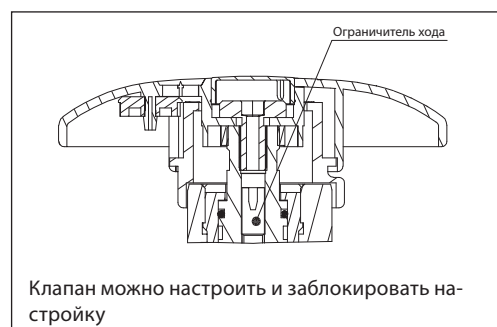
Клапан-партнер MNF применяется совместно с автоматическим балансировочным клапаном APF для ограничения расхода через стояки и ветви системы.

MNF — ручной балансировочный клапан с возможностью перекрытия. Клапан оснащен индикатором настройки, установленное значение настройки может быть зафиксировано.

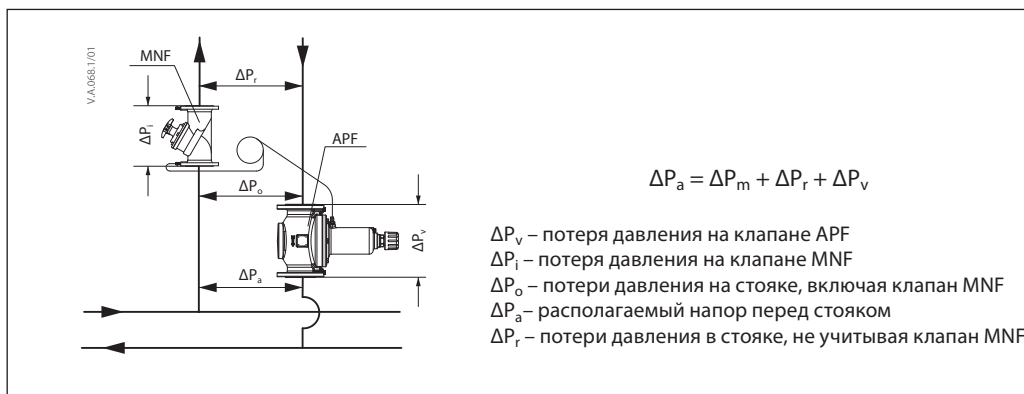
Подключение импульсной трубки

Импульсная трубка должна подключаться вместо измерительного ниппеля (2) с использованием адаптеров (003Z0691 или 003L8151). Существует две возможные конфигурации подключения импульсной трубки:

- клапан-партнер находится вне регулируемого участка: трубка подключена во фланец на выходе из клапана MNF;
- клапан-партнер входит в регулируемый участок: трубка подключена во фланец на входе в клапан MNF.



¹⁾ Подробнее см. описание клапана MNF.

Пример выбора клапана

Пример 1

Дано:

Расчетный расход (Q): 15 м³/ч.

Минимальный располагаемый напор (ΔP_a):

100 кПа.

Расчетные потери давления в стояке при полной нагрузке (ΔP_o): 40 кПа.

Найти:

Размер клапана.

Решение:

Так как расчетные потери давления на стояке, включая клапан MNF DN 65, составляют 40 кПа, следует выбрать клапан APF с диапазоном настройки 35–75 кПа. Минимальный располагаемый напор составляет 100 кПа, потери давления на стояке при расчетном расходе составляют 40 кПа, потери давления на клапане APF составят 60 кПа:

$$\Delta P_v = \Delta P_a - \Delta P_o = 100 - 40 = 60 \text{ кПа,}$$

$$K_v = \frac{Q}{\sqrt{\Delta P_v}} = \frac{15}{\sqrt{0,6}} = 19,36 \text{ м}^3/\text{ч.}$$

Основываясь на данном расчете, следует выбрать клапан APF DN 65. Для настройки клапана на 40 кПа см. рис. 10 (40 кПа = 35 оборотов). Выбор клапана также можно произвести с помощью диаграммы в Приложении А.

Пример 2

Дано:

Расчетный расход (Q_2): 15 м³/ч.

Измеренный расход (Q_1): 18 м³/ч.

Ожидаемые потери давления в стояке при расчетном расходе (ΔP_r): 40 кПа

Требуется:

Скорректировать расход в стояке до 15 м³/ч.

Решение:

Измерение расхода показывает, что он выше расчетного при текущей настройке клапана, равной 40 кПа. Для корректировки расхода клапан APF может быть перенастроен исходя из расчета указанного ниже:

$$P_2 = P_1 \times \left(\frac{Q_2}{Q_1} \right)^2 = 40 \times \left(\frac{15}{18} \right)^2 = 28 \text{ кПа.}$$

Если уменьшить настройку клапана с 40 до 28 кПа, расход через стояк уменьшится до 15 м³/ч.

В качестве альтернативы: расход через стояк может быть ограничен с помощью настройки клапана MNF.

Измерение расхода и перепада давлений

Клапан MNF оснащен измерительными ниппелями, которые позволяют провести измерение потерь давления и расхода с помощью измерительных приборов Danfoss или других.

Примечание. При измерении расчетного расхода все радиаторные клапаны должны быть настроены на расчетную величину преднастройки.

Измерение перепада давления на стояке

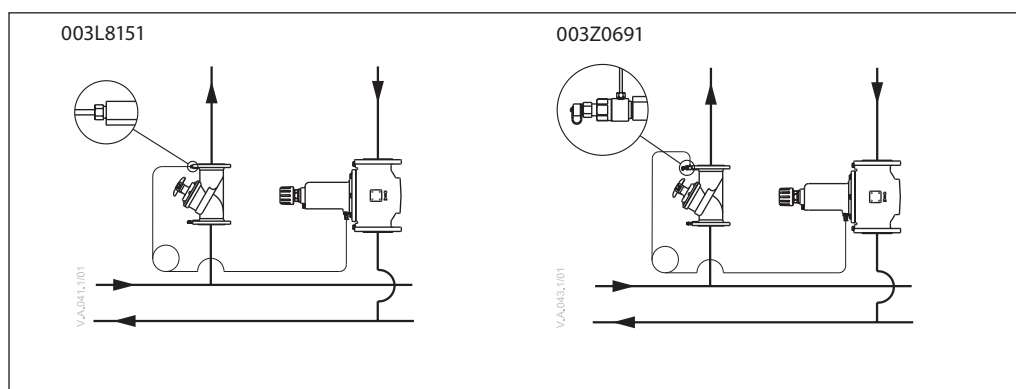
Для измерения регулируемого перепада давлений (например, на стояке системы) один шланг прибора PFM присоединяется к тому же ниппелю на клапане MNF, куда подключена импульсная трубка (по умолчанию — синий ниппель), а второй измерительный шланг — к дополнительно заказываемому переходнику (003L8143) и надеваемому на дренажный кран балансировочного клапана APF.

Монтаж

Клапан APF должен быть установлен на обратный трубопровод, направление движения теплоносителя должно совпадать с указанием стрелки на корпусе клапана. Клапан-партнер MNF должен быть установлен на подающем трубопроводе, направление движения теплоносителя должно совпадать

с направлением стрелки на корпусе клапана. Импульсная трубка должна быть подключена к клапану-партнеру и клапану APF.

Импульсная трубка перед установкой должна быть продута. Другие требования определяются конкретными условиями монтажа.


Гидравлические испытания

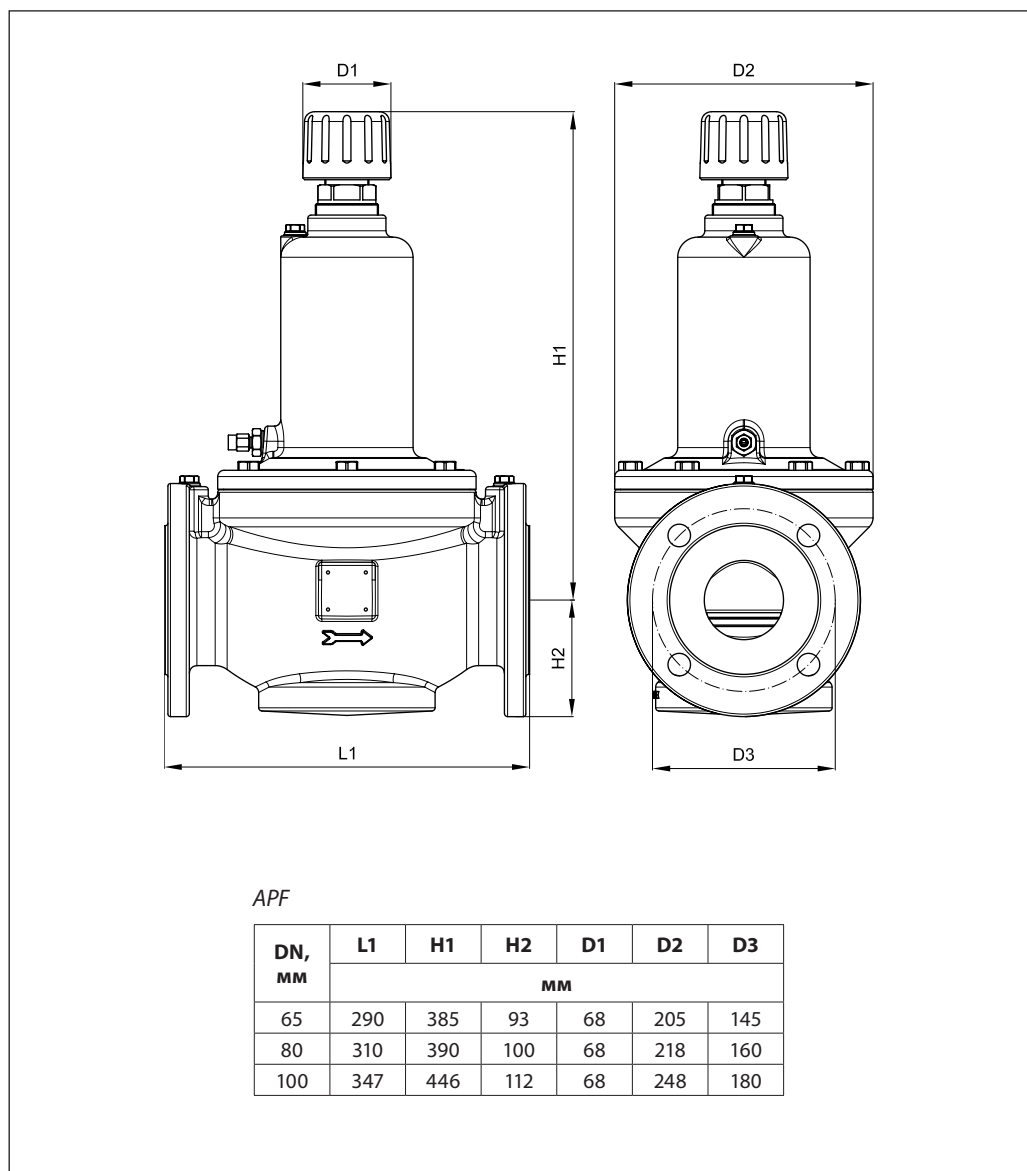
Макс. испытательное давление: 25 бар.
Перед проведением испытаний следует обеспечить равное статическое давление с обеих сторон мембраны во избежание повреждения регулятора перепада. Импульсная трубка должна быть подключена к клапанам.

Запуск

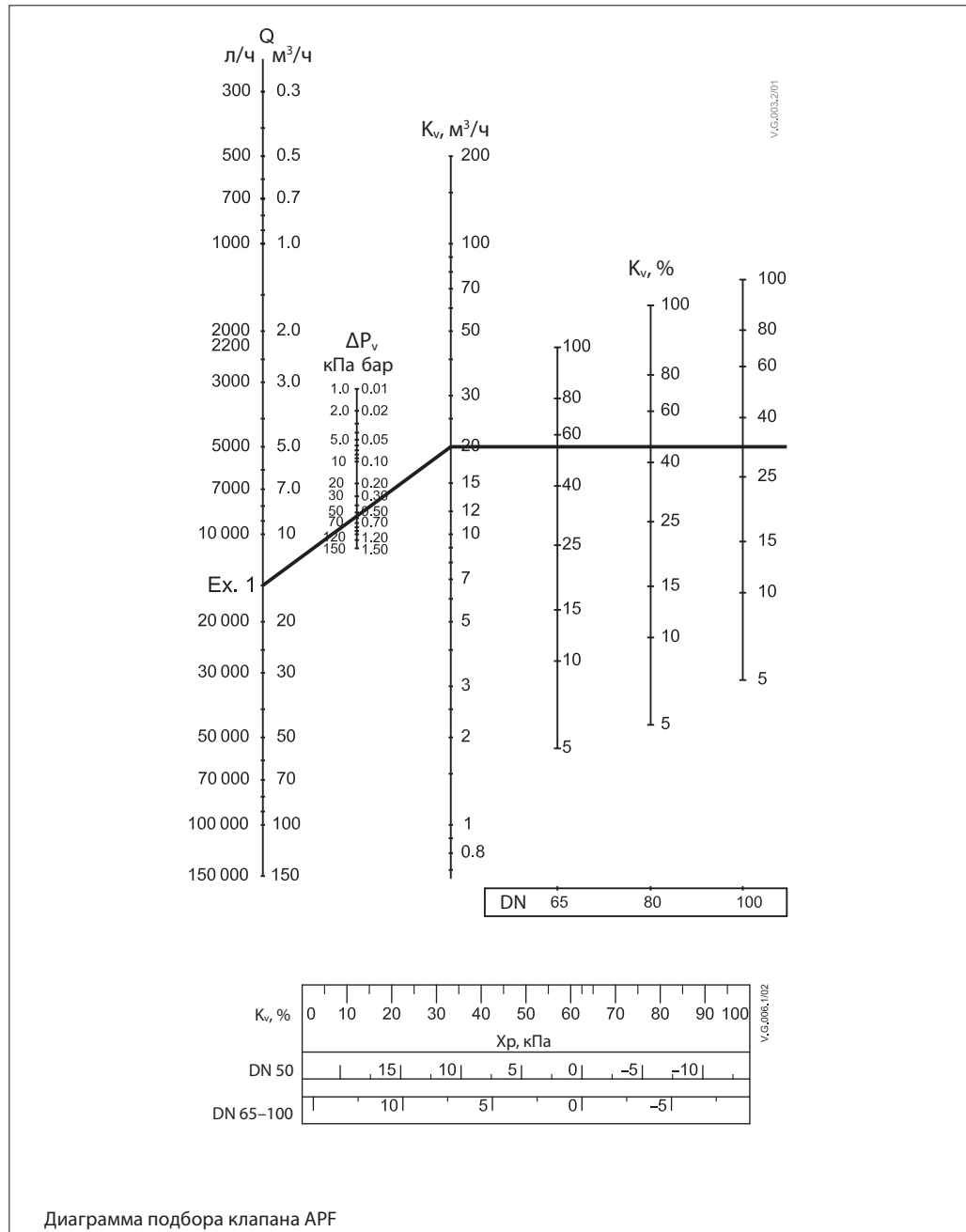
При заполнении системы плавно открыть запорные клапаны перед APF и MNF так, чтобы было обеспечено равное давление с обеих сторон мембраны APF или более высокое давление на стороне мембраны, куда поступает импульс давления от подающего трубопровода.

При применении клапанов APF и MNF в качестве запорных клапаны должны быть закрыты. Необходимо убедиться, что давление выше на стороне мембраны, куда поступает импульс давления от подающего трубопровода. Далее следует плавно открывать сначала клапан-партнер, затем клапан APF.

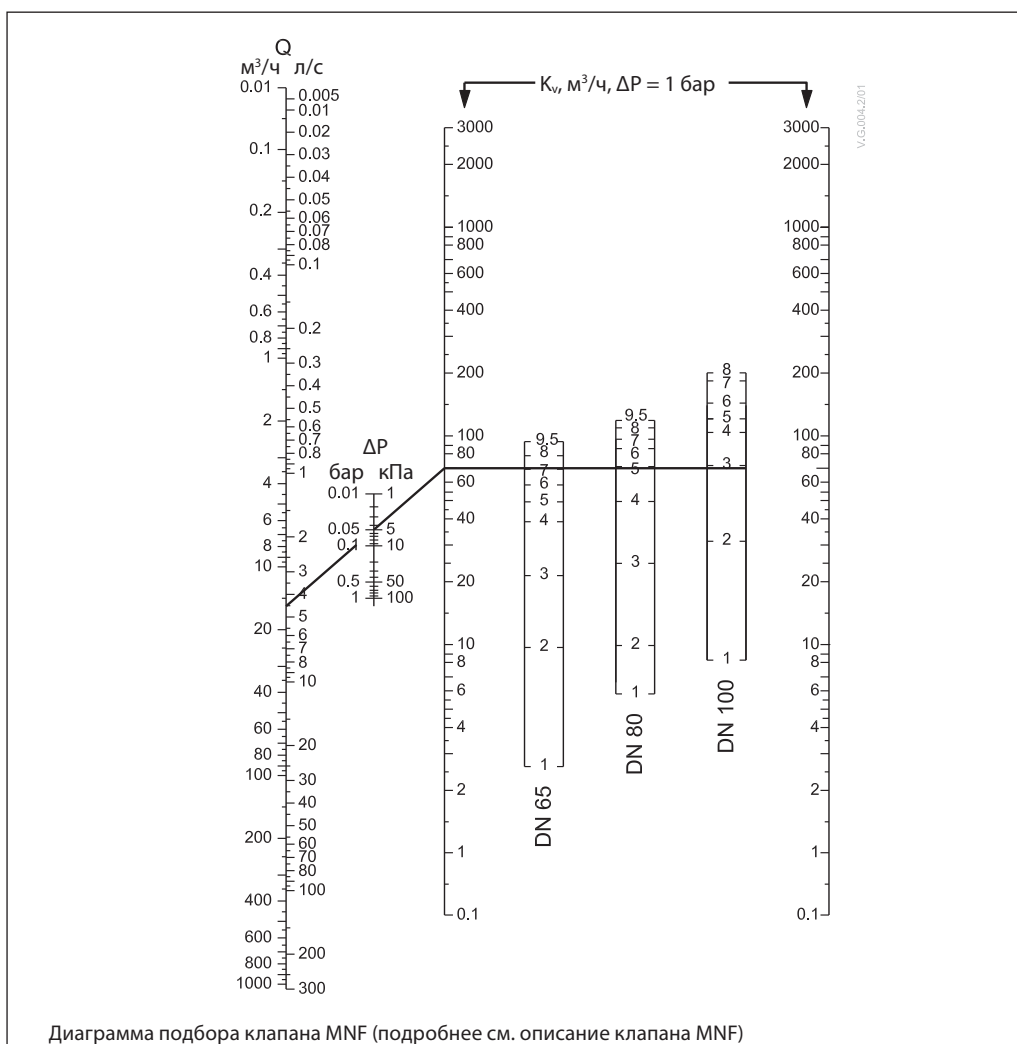
Габаритные и присоединительные размеры



**Приложение А.
Диаграмма подбора
клапана**



Приложение А.
 Диаграмма подбора
 клапана (продолжение)





Центральный офис • ООО «Данфосс»

Россия, 143581 Московская обл., Истринский р-н, д. Лешково, 217.

Телефон: (495) 792-57-57. Факс: (495) 792-57-59. E-mail: he@danfoss.ru www.heating.danfoss.ru

Компания «Данфосс» не несет ответственности за опечатки в каталогах, брошюрах и других изданиях, а также оставляет за собой право на модернизацию своей продукции без предварительного оповещения. Это относится также к уже заказанным изделиям при условии, что такие изменения не повлекут за собой последующих корректировок уже согласованных спецификаций. Все торговые марки в этом материале являются собственностью соответствующих компаний. «Данфосс», логотип «Danfoss» являются торговыми марками компании ООО «Данфосс». Все права защищены.

Техническое описание

Автоматический комбинированный балансировочный клапан АВ-PM DN 10–32

Описание и область применения



Комбинированный автоматический балансировочный клапан АВ-PM имеет компактный корпус и выполняет три функции:

- 1) регулятор перепада давления,
- 2) ограничитель расхода,
- 3) регулирующий клапан с линейной характеристикой регулирования.

Преимущества

- Надежная система отопления, обеспечивающая:
 - правильное распределение тепла даже при частичных нагрузках;
 - бесшумную работу благодаря стабильно низкому перепаду давления ΔP на термостатических радиаторных клапанах даже в системе, где требуется более высокий напор насоса.
- Снижение затрат на отопление.
- Более эффективное регулирование температуры в помещении.
- Быстрый и простой монтаж благодаря компактным размерам клапана.

Номенклатура и кодовые номера для заказа

Клапан АВ-PM (включая импульсную трубку длиной 1,5 м с адаптером $\frac{3}{8}''-\frac{1}{16}''$)

Эскиз	DN, мм	Размер наружной резьбы по ISO 228/1	Кодовый номер
	10	G ½ A	003Z1401
	10 (HP)		003Z1411
	15	G ¾ A	003Z1402
	15 (HP)		003Z1412
	20	G 1 A	003Z1403
	20 (HP)		003Z1413
	25	G 1¼ A	003Z1404
	25 (HP)		003Z1414
	32	G 1½ A	003Z1405
	32 (HP)		003Z1415

Термоэлектрический привод

Тип	Напряжение питания, В пер. тока	Длина кабеля, м	Кодовый номер
TWA-Z HO ¹⁾	24	1,2	082F1260
	230		082F1264
TWA-Z H3 ¹⁾	24	1,2	082F1262
	230		082F1266
ABN A5 HO	24	-	082F1151
	230		082F1153
ABN A5 H3	24	-	082F1150
	230		082F1152

¹⁾ При установке привода на клапаны DN 25 и DN 32 предельный расход равен 60 % от $Q_{\text{макс}}$.

Номенклатура и кодовые номера для заказа
 (продолжение)

Дополнительные принадлежности

Наименование	Присоединительная резьба	DN, мм	Кодовый номер
Резьбовой присоединительный фитинг (1 шт.)	R ¾	10	003Z0231
	R ½	15	003Z0232
	R ¾	20	003Z0233
	R 1	25	003Z0234
	R 1¼	32	003Z0235
Приварной присоединительный фитинг (1 шт.)		15	003Z0226
		20	003Z0227
		25	003Z0228
		32	003Z0229
Фитинг под пайку (2 гайки, 2 прокладки, 2 заглушки)		10	003Z7016
		15	003Z7017
Ограничитель хода привода TWA ¹⁾ (5 шт. в упаковке)			003Z1237

¹⁾ Ограничитель хода гарантирует минимальное открытие (20 %) клапана АВ-РМ при замкнутом приводе TWA-Z.

Запасные детали

Тип	Замечание	Кодовый номер
Адаптер импульсной трубки, мм	¾" (нар.) – ¼" (вн.)	003L5042
	¾" (нар.) – ¼" (вн.)	003Z0109
	¼" (нар.) – ¼" (вн.)	003L8151
Импульсная трубка с уплотнительными кольцами	L = 1,5 м	003L8152
	L = 2,5 м	003Z0690
Запорная рукоятка (красная)		003Z0250

Комнатный термостат

Тип	Напряжение питания, В перем. ток	Кодовый номер
Greencon RC-T2 термостат для 2-трубного фанкойла	230	193B0941

Технические характеристики

Номинальный диаметр DN	10	10 (HP)	15	15 (HP)	20	20 (HP)	25	25 (HP)	32	32 (HP)	
Q _{ном.} (при настройке 100 %), л/ч	110		300		600		1200		2300		
Макс. регулируемый перепад давлений, кПа	22	35	22	35	22	35	22	35	22	35	
Макс. перепад давления на клапане ΔP _{ар} , кПа	400										
Мин. перепад давления на клапане ΔP _{ар} , кПа	18	28	18	28	18	28	18	28	18	28	
Условное давление PN, бар	16 (PN 16)										
Характеристика регулирующих клапанов	Линейная										
Класс протечки по стандарту ISO 5208	Согласно ISO 5208, класс A – отсутствие видимых протечек										
Температура рабочей среды, °C	–10...120										
Ход штока регулирующего клапана, мм	2,25					4,5					
Соединение	наружная резьба ISO 228/1		G ½A		G ¾A		G 1A		G 1¼A		G 1½A
	привод		M 30x1,5								
<i>Материалы, контактирующие с водой</i>											
Корпус клапана	Латунь, стойкая к вымыванию цинка (CuZn36Pb2As – CW 602N)										
Мембрана и уплотнительное кольцо	EPDM										
Пружина	W.Nr. 1.4568, W.Nr. 1.4310										
Конус (регулятора перепада давления)	W.Nr. 1.4305										
Седло (регулятора перепада давления)	EPDM										
Конус (регулирующего клапана)	CuZn40Pb3 – CW 614N										
Седло (регулирующего клапана)	Латунь, стойкая к вымыванию цинка (CuZn36Pb2As – CW 602N)										
Плоское уплотнение	NBR										
Винт	Нержавеющая сталь (A2)										
Герметик	Эфир диметакрилата										
<i>Материалы, не контактирующие с водой</i>											
Пластмассовые детали	Полиамид										
Вставки и наружные винты	CuZn39Pb3 – CW 614N; W.Nr. 1.4310; W.Nr. 1.4401										
<i>Комплекты штуцеров</i>											
Шаровой клапан	Латунь (CW614N)										
Труба	Сталь (P235GH)										
Прокладка	PTFE										
Герметик: соединение	AFM34										

Монтаж

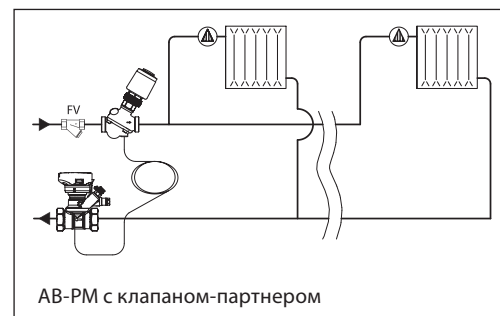
При установке клапана АВ-PM направленные стрелки на его корпусе должны совпадать с направлением движения теплоносителя. Импульсная трубка должна быть установлена между клапаном и адаптером $\frac{3}{8}'' - \frac{1}{16}''$, который поставляется в комплекте с клапаном АВ-PM.

В качестве альтернативы импульсная трубка может быть подсоединена к клапану-партнеру CNT или ASV-BD. При этом доступны функции измерения расхода и перекрытия потока.

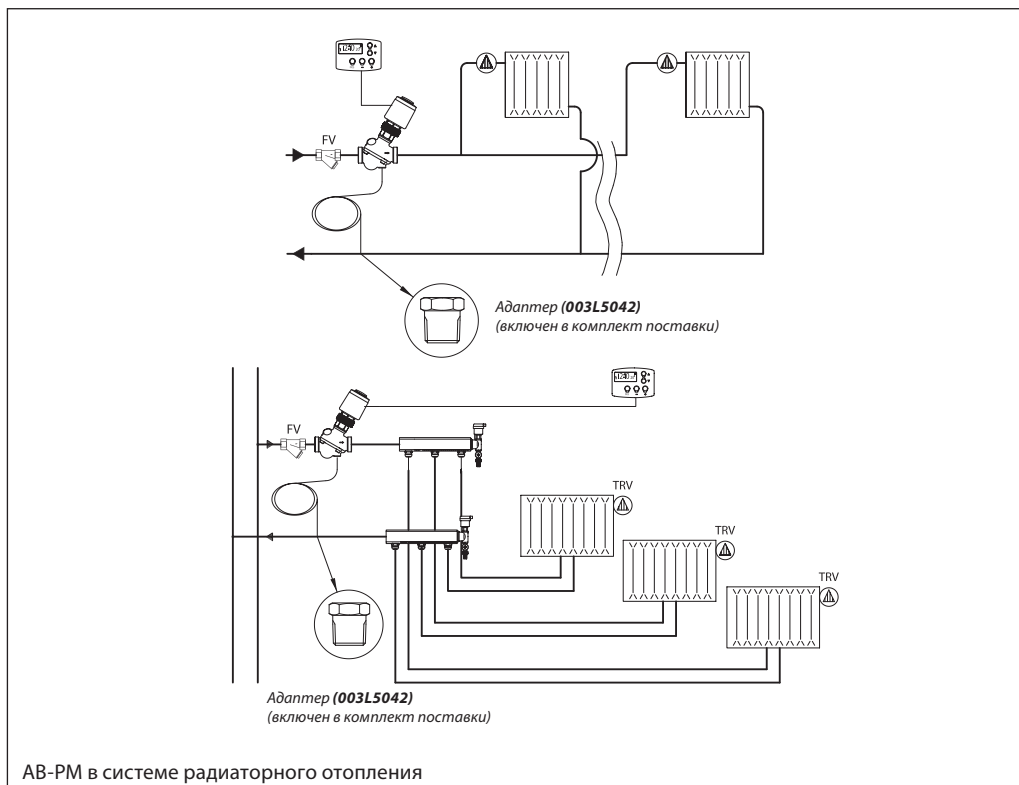
Примечание. Перед запуском импульсная трубка должна быть заполнена водой.

Клапан АВ-PM разработан для применения в двухтрубных системах отопления жилых зданий с поквартирной разводкой. Он может использоваться как в системах радиаторного отопления, так и в системах теплых полов.

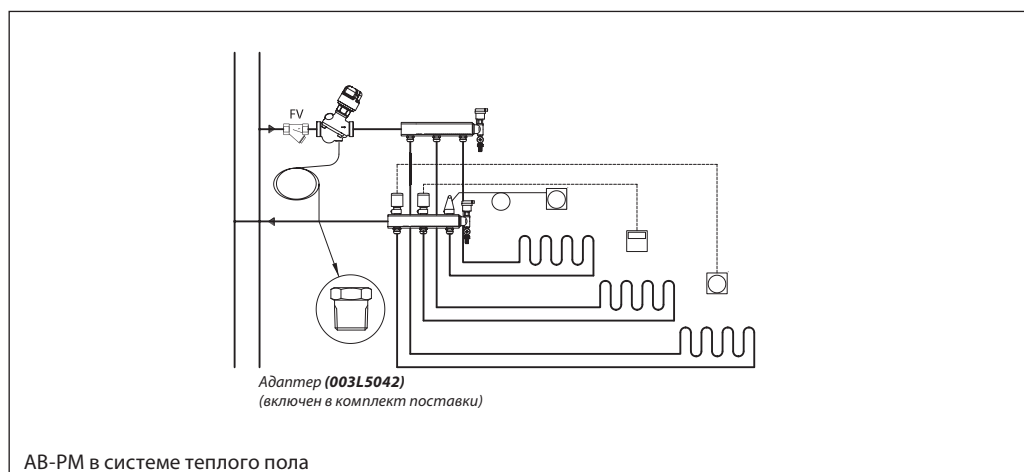
Высоконапорное исполнение клапана АВ-PM НР подходит для больших систем напольного отопления, где требуется более высокий перепад давления ΔP .



АВ-PM обеспечивает необходимый гидравлический баланс системы даже при неполной нагрузке, а также быстро и легко ограничивает максимальный расход в квартирной ветви. При подключении к клапану двухпозиционного термоэлектропривода возможно программируемое зонное управление квартирной системой, например: ночное отключение или снижение расхода.



АВ-PM в системе радиаторного отопления

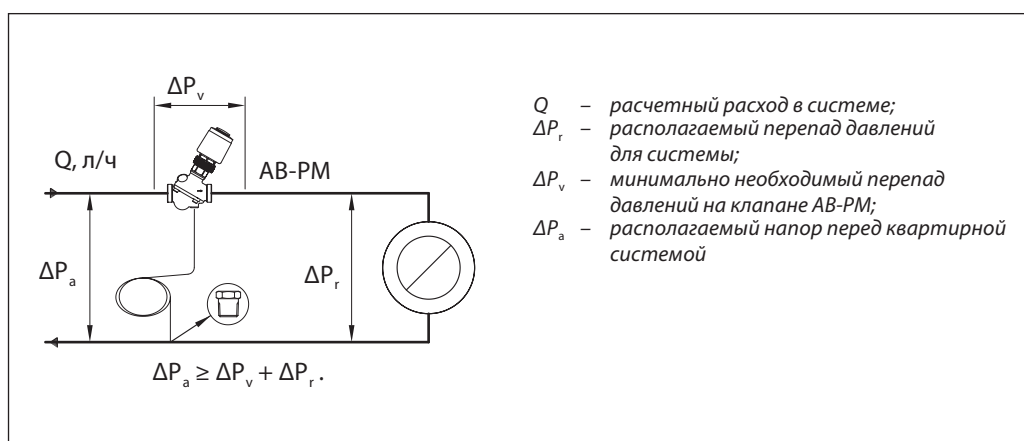
Монтаж (продолжение)

Выбор типоразмера

Выбор типоразмера клапана АВ-PM зависит от расчетного расхода теплоносителя Q и требуемого для работы системы перепада давлений ΔP_r . Максимальные значения расхода указаны в таблице.

Если требуются другие значения Q и ΔP_r , типоразмер и настройки клапана АВ-PM можно

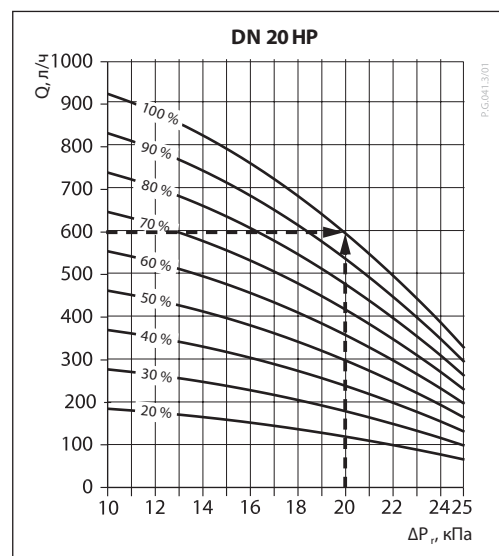
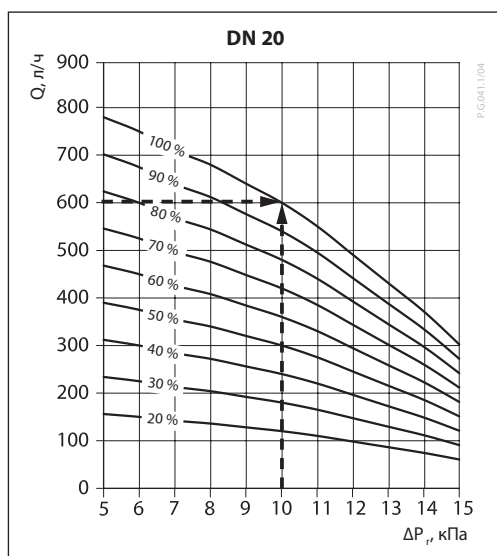
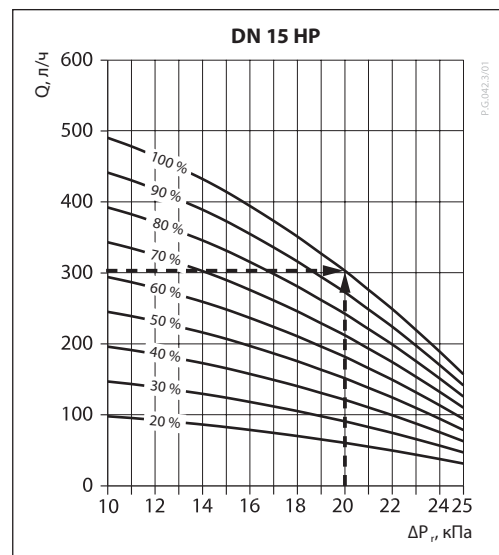
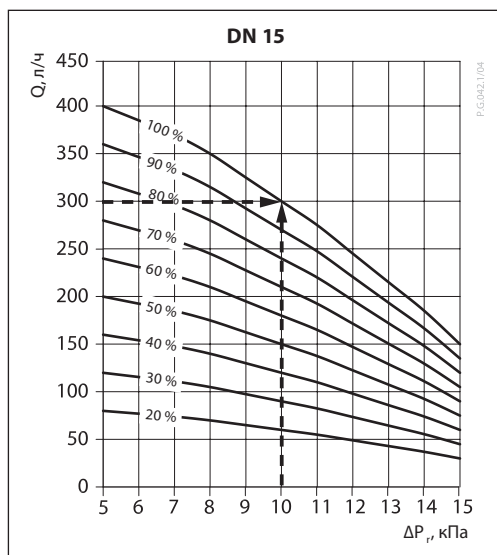
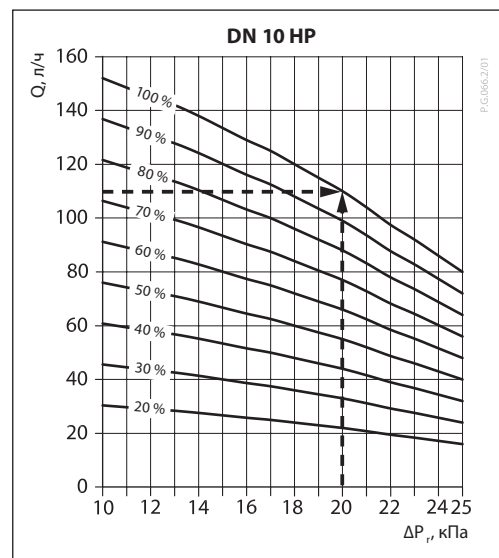
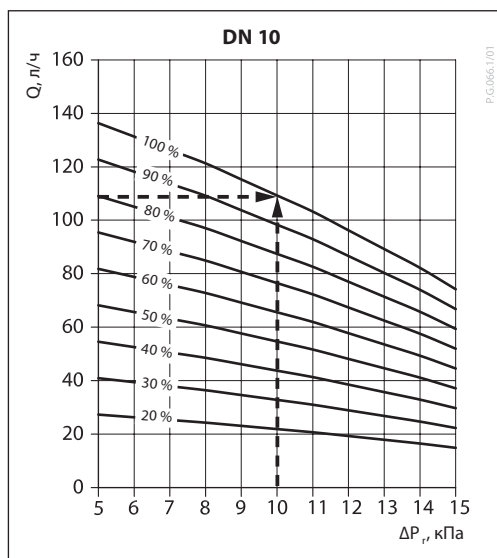
определить на основе приведенных ниже номограмм или таблиц. Значение Q пропорционально заданному диаметру клапана АВ-PM, а верхнее предельное значение перепада давлений ΔP_r остается таким же.

DN при настройке 100 %	10		10 (НР)		15		15 (НР)		20		20 (НР)		25		25 (НР)		32		32 (НР)	
$Q_{\text{макс}}$, л/ч	110	135	110	155	300	400	300	490	600	780	600	915	1200	1600	1200	1800	2300	2700	2300	3350
Макс. перепад давлений, доступный при макс. расходе, кПа	10	5	20	10	10	5	20	10	10	5	20	10	10	5	20	10	10	5	20	10
Макс. регулируемый перепад давлений при отсутствии расхода, кПа	22		35		22		35		22		35		22		35		22		35	
Мин. перепад давлений ΔP_a , кПа	18		28		18		28		18		28		18		28		18		28	



- Q – расчетный расход в системе;
- ΔP_r – располагаемый перепад давлений для системы;
- ΔP_v – минимально необходимый перепад давлений на клапане АВ-PM;
- ΔP_a – располагаемый напор перед квартирной системой

Выбор типоразмера
(продолжение)



Выбор типоразмера
(продолжение)

Пример

Дано:

Расчетный расход теплоносителя на систему радиаторного отопления:

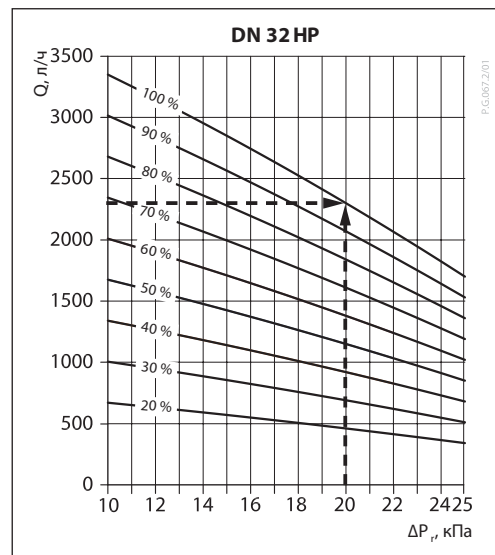
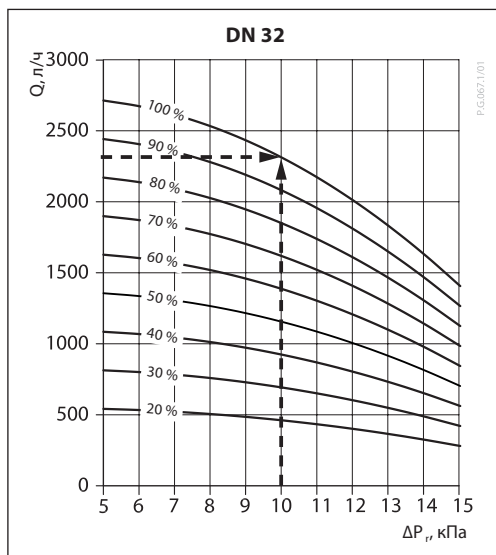
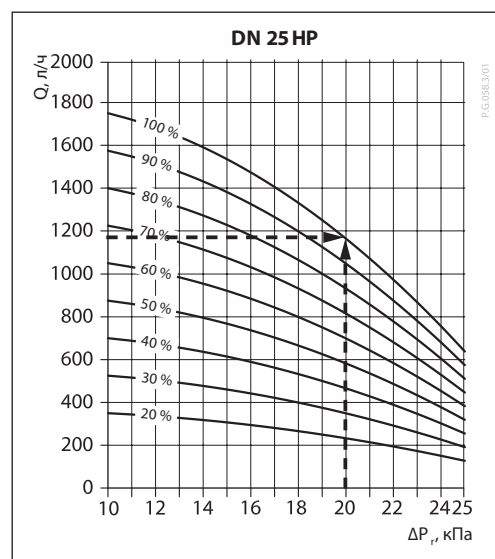
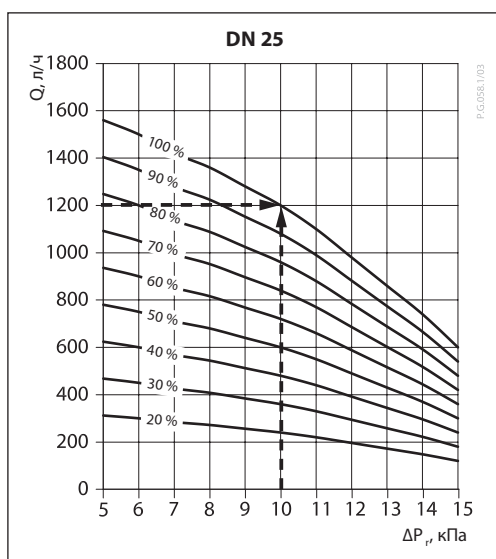
$Q = 420$ л/ч.

Падение давления в системе при расчетном расходе теплоносителя:

$\Delta P_r = 10$ кПа.

Решение:

Выбираем клапан АВ-PM DN 20. Установленный на 70 % (= $420/600$) клапан АВ-PM будет поддерживать перепад давления на уровне 10 кПа, когда будет достигнут расчетный расход. При любых нагрузках, в том числе при нулевой нагрузке, он будет поддерживать его ниже 22 кПа, одновременно ограничивая подачу в систему радиаторов до 420 л/ч.



Настройки клапана АВ-PM DN 10

ΔP_r , кПа	Расход Q, л/ч, при настройке клапана, %								
	20	30	40	50	60	70	80	90	100
5	25	40	55	70	80	95	110	120	135
6	25	40	50	65	80	90	105	115	130
7	25	40	50	65	75	90	100	115	125
8	25	35	50	60	70	85	95	110	120
9	25	35	45	60	70	80	90	105	115
10	20	35	45	55	65	75	90	100	110
$Q_{\text{макс. при } \Delta T = 20 \text{ }^\circ\text{C}}$									2,60 кВт
11	20	30	40	55	65	75	85	95	105
12	20	30	40	50	55	65	75	85	95
13	20	25	35	45	55	65	70	80	90
14	15	25	30	40	50	55	65	70	80
15	15	25	30	40	45	55	60	70	75

Выбор типоразмера
 (продолжение)

Настройки клапана АВ-РМ DN 10 HP

ΔP _г , кПа	Расход Q, л/ч, при настройке клапана, %								
	20	30	40	50	60	70	80	90	100
10	30	45	60	80	95	110	125	140	155
11	30	45	60	75	90	105	120	135	150
12	30	45	60	75	85	100	115	130	145
13	30	40	55	70	85	100	110	125	140
14	30	40	55	70	85	100	110	125	140
15	25	40	55	70	80	95	110	120	135
16	25	40	50	65	80	90	105	115	130
17	25	40	50	65	75	90	100	115	125
18	25	35	50	60	70	85	95	110	120
19	25	35	45	60	70	80	90	105	115
20	20	35	45	55	65	75	90	100	110
Q _{макс.} при ΔT = 20 °C									2,60 кВт
21	20	30	40	55	65	75	85	95	105
22	20	30	40	50	60	70	80	90	100
23	20	25	35	45	55	65	70	80	90
24	15	25	35	45	50	60	70	75	85
25	15	25	30	40	50	55	65	70	80

Настройки клапана АВ-РМ DN 15

ΔP _г , кПа	Расход Q, л/ч, при настройке клапана, %								
	20	30	40	50	60	70	80	90	100
5	80	120	160	200	240	280	320	360	400
6	77	116	154	193	231	270	308	347	385
7	74	111	148	185	222	259	296	333	370
8	70	105	140	175	210	245	280	315	350
9	65	98	130	163	195	228	260	293	325
10	60	90	120	150	180	210	240	270	300
Q _{макс.} при ΔT = 20 °C									7,0 кВт
13	43	65	86	108	129	151	172	194	215
14	37	56	74	93	111	130	148	167	185
15	30	45	60	75	90	105	120	135	150

Настройки клапана АВ-РМ DN 15 HP

ΔP _г , кПа	Расход Q, л/ч, при настройке клапана, %								
	20	30	40	50	60	70	80	90	100
10	100	145	195	245	295	345	390	440	490
15	85	125	165	210	250	290	330	375	415
16	80	120	160	200	235	275	315	355	395
17	75	115	150	190	225	265	300	340	375
18	70	105	140	175	210	245	280	315	350
19	65	100	130	165	195	225	260	295	325
20	60	90	120	150	180	210	240	270	300
Q _{макс.} при ΔT = 20 °C									7,0 кВт
21	55	85	110	140	165	195	220	250	275
22	50	75	100	125	150	175	200	225	250
23	45	65	90	110	130	155	175	200	220
24	40	55	75	95	115	135	150	170	190
25	30	50	65	80	95	110	130	145	160

Выбор типоразмера
 (продолжение)

Настройки клапана АВ-РМ DN 20

ΔP _г , кПа	Расход Q, л/ч, при настройке клапана, %								
	20	30	40	50	60	70	80	90	100
5	155	235	310	390	470	545	625	700	780
6	150	225	300	375	450	525	600	675	750
7	140	215	285	355	425	495	570	640	710
8	135	205	270	340	410	475	545	610	680
9	130	190	255	320	385	450	510	575	640
10	120	180	240	300	360	420	480	540	600
Q _{макс.} при ΔT = 20 °C									13,9 кВт
13	85	130	170	215	260	300	345	385	430
14	75	110	150	185	220	260	295	335	370
15	60	90	120	150	180	210	240	270	300

Настройки клапана АВ-РМ DN 20 НР

ΔP _г , кПа	Расход Q, л/ч, при настройке клапана, %								
	20	30	40	50	60	70	80	90	100
10	185	275	370	460	550	645	735	830	920
15	160	235	315	395	475	555	630	710	790
16	150	225	300	380	455	530	605	680	755
17	145	215	290	360	430	505	575	650	720
18	135	205	270	340	410	475	545	610	680
19	130	190	255	320	385	450	510	575	640
20	120	180	240	300	360	420	480	540	600
Q _{макс.} при ΔT = 20 °C									13,9 кВт
21	110	165	220	275	325	380	435	490	545
22	100	150	200	250	295	345	395	445	495
23	45	65	90	110	130	155	175	200	220
24	40	55	75	95	115	135	150	170	190
25	30	50	65	80	95	110	130	145	160

Настройки клапана АВ-РМ DN 25

ΔP _г , кПа	Расход Q, л/ч, при настройке клапана, %								
	20	30	40	50	60	70	80	90	100
5	310	470	625	780	935	1090	1250	1405	1560
6	300	450	600	750	900	1050	1200	1350	1500
7	285	425	570	710	850	995	1135	1280	1420
8	270	410	545	680	815	950	1090	1225	1360
9	255	385	510	640	770	895	1025	1150	1280
10	240	360	480	600	720	840	960	1080	1200
Q _{макс.} при ΔT = 20 °C									27,9 кВт
13	170	260	345	430	515	600	690	775	860
14	150	220	295	370	445	520	590	665	740
15	120	180	240	300	360	420	480	540	600

Выбор типоразмера
 (продолжение)

Настройки клапана АВ-РМ DN 25 НР

ΔP _г , кПа	Расход Q, л/ч, при настройке клапана, %								
	20	30	40	50	60	70	80	90	100
10	350	525	700	875	1050	1225	1400	1575	1750
15	305	460	615	770	920	1075	1230	1380	1535
16	295	445	590	740	885	1035	1180	1330	1475
17	280	420	560	705	845	985	1125	1265	1405
18	265	400	530	665	800	930	1065	1195	1330
19	250	375	500	625	750	875	1000	1125	1250
20	240	360	480	600	720	840	960	1080	1200
Q _{макс.} при ΔT = 20 °C									27,9 кВт
21	215	320	430	535	640	750	855	965	1070
22	195	290	390	485	580	680	775	875	970
23	175	260	345	435	520	605	690	780	865
24	150	225	300	380	455	530	605	680	755
25	130	190	255	320	385	450	510	575	640

Настройки клапана АВ-РМ DN 32

ΔP _г , кПа	Расход Q, л/ч, при настройке клапана, %								
	20	30	40	50	60	70	80	90	100
5	540	810	1080	1350	1620	1890	2160	2430	2700
6	530	800	1065	1330	1595	1860	2130	2395	2660
7	520	780	1040	1300	1560	1820	2080	2340	2600
8	505	755	1010	1260	1510	1765	2015	2270	2520
9	485	725	970	1210	1450	1695	1935	2180	2420
10	460	690	920	1150	1380	1610	1840	2070	2300
Q _{макс.} при ΔT = 20 °C									51,2 кВт
11	430	650	865	1080	1295	1510	1730	1945	2160
12	400	600	800	1000	1200	1400	1600	1800	2000
13	365	545	730	910	1090	1275	1455	1640	1820
14	325	485	650	810	970	1135	1295	1460	1620
15	280	420	560	700	840	980	1120	1260	1400

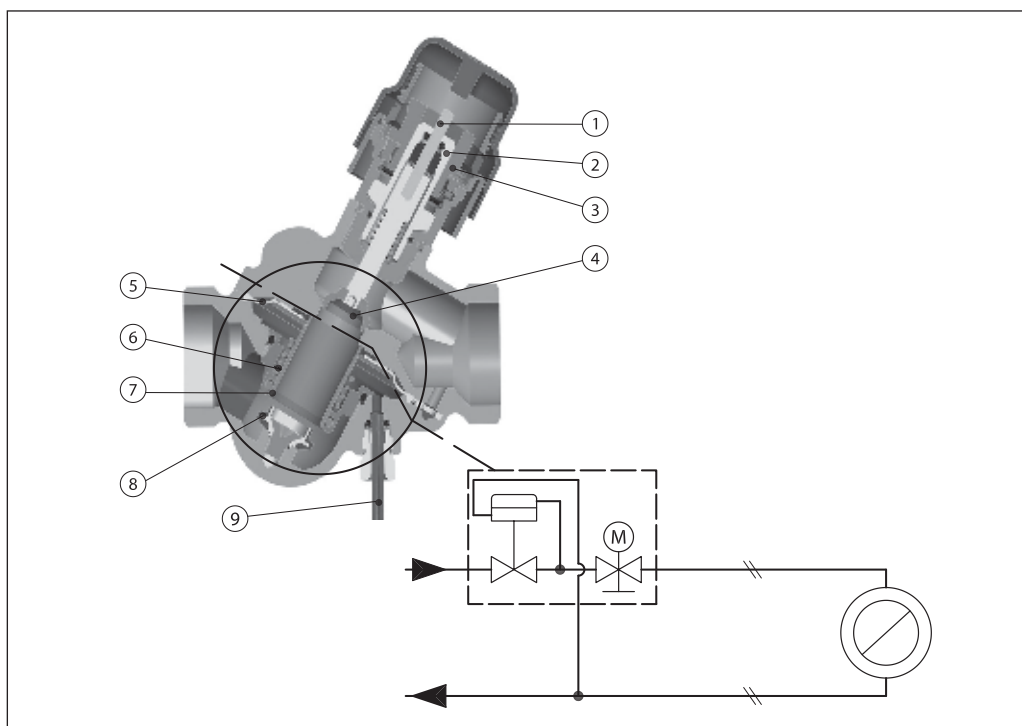
Настройки клапана АВ-РМ DN 32 НР

ΔP _г , кПа	Расход Q, л/ч, при настройке клапана, %								
	20	30	40	50	60	70	80	90	100
10	670	1005	1340	1675	2010	2345	2680	3015	3350
11	650	975	1300	1625	1950	2275	2600	2925	3250
12	630	945	1260	1575	1890	2205	2520	2835	3150
13	610	915	1220	1525	1830	2135	2440	2745	3050
14	590	885	1180	1480	1775	2070	2365	2660	2955
15	570	855	1140	1425	1710	1995	2280	2565	2850
16	550	825	1100	1370	1645	1920	2195	2470	2744
17	525	790	1055	1320	1580	1845	2110	2370	2635
18	525	790	1050	1315	1575	1835	2100	2365	2625
19	485	725	965	1210	1450	1690	1930	2175	2415
20	460	690	920	1150	1380	1610	1840	2070	2300
Q _{макс.} при ΔT = 20 °C									51,2 кВт
21	435	655	875	1095	1310	1530	1750	1965	2185
22	415	620	825	1035	1240	1445	1650	1860	2065
23	330	495	660	825	990	1155	1320	1485	1650
24	365	550	730	915	1095	1280	1460	1645	1825
25	340	510	680	850	1020	1190	1360	1530	1700

Устройство

Клапан АВ-PM DN = 10–32 мм.

1. Шток регулирующего клапана.
2. Сальниковое уплотнение.
3. Настраиваемая шкала.
4. Конус регулирующего клапана.
5. Мембрана.
6. Рабочая пружина.
7. Цилиндр регулятора перепада давлений.
8. Седло регулятора перепада давлений.
9. Импульсная трубка.

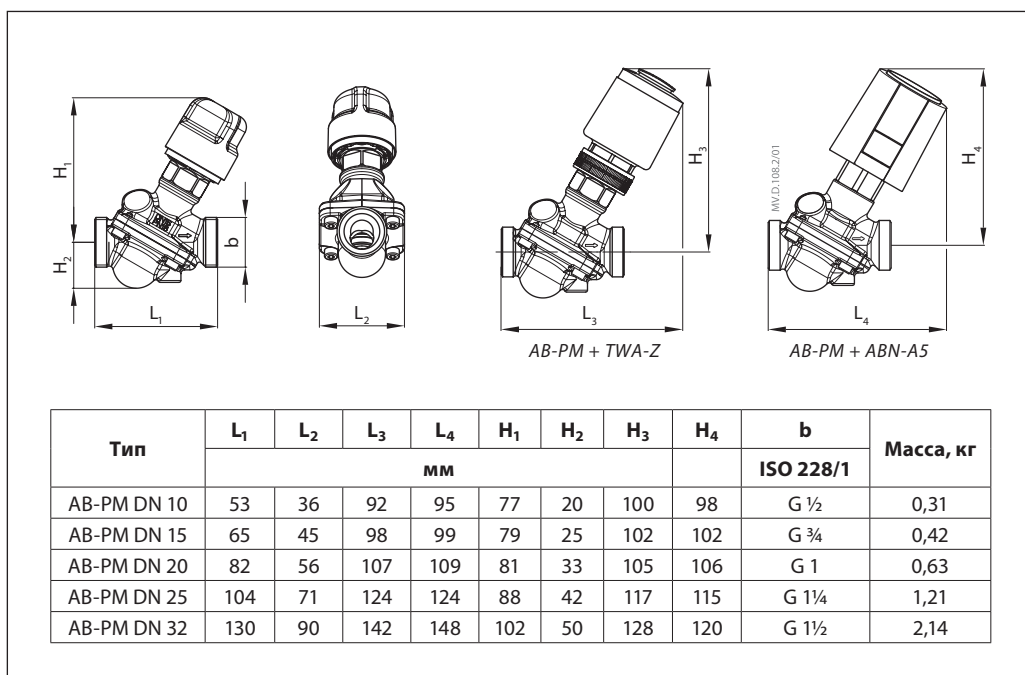


АВ-PM — автоматический комбинированный балансировочный клапан. Он функционирует как регулятор перепада давлений, ограничитель расхода и клапан зонного управления. Более высокое давление воздействует на внешнюю поверхность регулирующей мембраны (5), в то время как через импульсную трубку (9) более низкое давление в обратном трубопроводе воздействует на внутреннюю сторону мембраны. Когда располагаемое давление увеличивается при неполной нагрузке, мембрана прогибается, избыток давления дросселируется на регуляторе перепада давлений. Таким образом, обеспечивается поддержание постоянного перепада давлений ΔP_r внутри регулируемого участка, включая потерю давлений на седле регулирующей

части клапана АВ-PM (подобно тому, если бы запорно-балансировочный клапан CNT был бы встроено в клапан ASV-P).

Регулирующая часть АВ-PM функционирует в качестве ограничителя расхода. Это делает возможным установку как расчетного расхода теплоносителя, так и необходимого перепада давлений ΔP_r . Расход теплоносителя определяется предварительными настройками АВ-PM в зависимости от располагаемого давления.

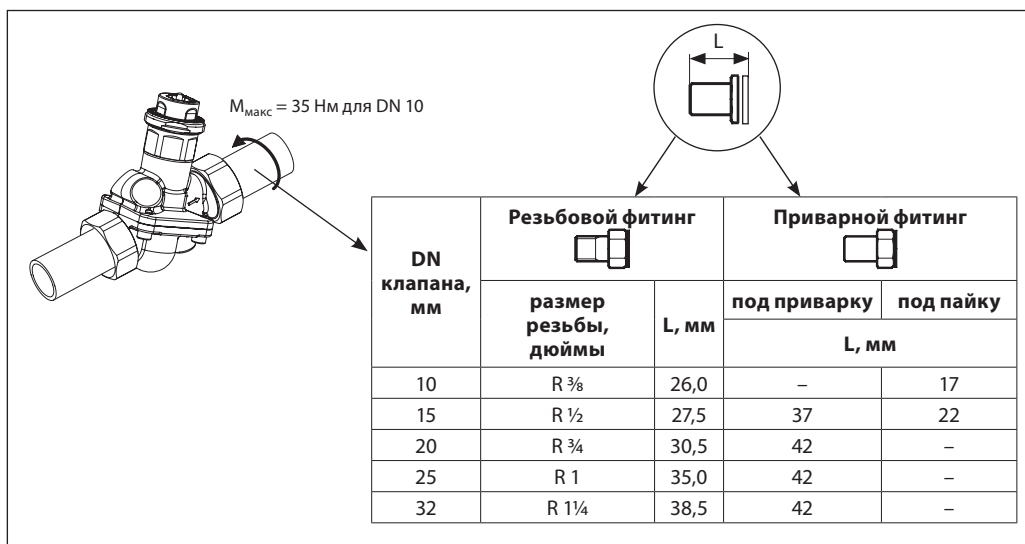
Если на АВ-PM установлен термоэлектропривод, клапан может выполнять функции зонного клапана. При подключении к программируемому контроллеру становятся доступны такие функции, как настройка ночного режима или режима выходного дня.

Габаритные и присоединительные размеры

Присоединительные фитинги

В качестве дополнительных принадлежностей для клапанов с наружной присоединительной резьбой компания «Данфосс» рекомендует резьбовые или приварные фитинги.

Материал

Гайка: латунь.
 Резьбовой фитинг: латунь.
 Приварной фитинг: сталь.



Текст заявки**AB-PM — комбинированный автоматический балансировочный клапан**

Ветка двухтрубной системы отопления должна быть оснащена регулятором перепада давления для динамической балансировки со следующими характеристиками:

- Клапан должен поддерживать перепад давления на отводе с помощью регулятора с мембранным приводом.
- Клапан должен иметь функцию перекрытия.
- Должна быть предусмотрена возможность монтажа привода на клапан.
- Клапан должен иметь функцию настройки. Значение настройки должно позволять задавать комбинацию требуемого перепада давления ΔP и ограничения максимального расхода.
- Настройки должны фиксироваться, чтобы предотвратить несанкционированное изменение.
- Клапан имеет уплотнение «металл-металл» для обеспечения оптимальных рабочих характеристик регулирования перепада давления при низком расходе.
- Сервисная функция перекрытия потока должна быть доступна для управления вручную/без использования инструментов.
- Клапан должен поставляться в комплекте с импульсной трубкой.
- Клапан должен поставляться в надежной упаковке для обеспечения безопасной транспортировки.

Характеристики изделия

- Класс давления: PN 16.
- Диапазон температур: $-10 \dots 120$ °C.
- Размер соединения: DN 10–32.
- Тип соединения: наружная резьба ISO 228/1.
- Материал корпуса клапана: латунь, стойкая к вымыванию цинка.
- Установка: на подающем трубопроводе с соединением через импульсную трубку к обратному трубопроводу.
- **DN 10–32:**
 - Диапазон настройки ΔP : 5–15 кПа.
 - Номинальный расход при 10 кПа: 110 л/ч (DN 10), 300 л/ч (DN 15), 600 л/ч (DN 20), 1200 л/ч (DN 25) и 2300 л/ч (DN 32).
 - Для обеспечения надлежащего регулирования минимальный перепад давления ΔP на клапане и контуре должен быть равен 18 кПа.
 - Максимальный ΔP при нулевом расходе: 22 кПа.
 - Максимальный ΔP на клапане: 4 бар.
- **DN 10–32 (HP):**
 - Диапазон настройки ΔP : 10–25 кПа.
 - Номинальный расход при 20 кПа: 110 л/ч (DN 10), 300 л/ч (DN 15), 600 л/ч (DN 20), 1200 л/ч (DN 25) и 2300 л/ч (DN 32).
 - Для обеспечения надлежащего регулирования минимальный перепад давления ΔP на клапане и контуре должен быть равен 28 кПа.
 - Максимальный ΔP при нулевом расходе: 35 кПа.
 - Максимальный ΔP на клапане: 4 бар.

Центральный офис • ООО «Данфосс»

Россия, 143581 Московская обл., Истринский р-н, д. Лешково, 217.

Телефон: (495) 792-57-57. Факс: (495) 792-57-59. E-mail: he@danfoss.ru www.heating.danfoss.ru

Компания «Данфосс» не несет ответственности за опечатки в каталогах, брошюрах и других изданиях, а также оставляет за собой право на модернизацию своей продукции без предварительного оповещения. Это относится также к уже заказанным изделиям при условии, что такие изменения не повлекут за собой последующих корректировок уже согласованных спецификаций. Все торговые марки в этом материале являются собственностью соответствующих компаний. «Данфосс», логотип «Danfoss» являются торговыми марками компании ООО «Данфосс». Все права защищены.

Техническое описание

Автоматический комбинированный регулятор перепада давления АВ-PM DN 40–100

Описание и область применения



Комбинированный автоматический балансировочный клапан АВ-PM имеет компактный корпус и выполняет три функции:

- 1) регулятор перепада давления,
- 2) ограничитель расхода,
- 3) регулирующий клапан.

Преимущества

- Надежная система тепло-/холодоснабжения, обеспечивающая правильное распределение тепла даже при частичных нагрузках.
- Снижение энергопотребления.
- Более эффективное регулирование температуры в помещении.
- Быстрый и простой монтаж.
- Возможность проверки проектных расходов и легкое устранение проблем.

Номенклатура и кодовые номера для заказа

Клапан АВ-PM в комплекте с импульсной трубкой 2,5 м, латунным фиксатором штока и адаптером для импульсной трубки 1/4"–1/16"

Эскиз	DN	Присоединение	Кодовый номер
	40	Наружн. резьба (ISO228/1) G 2A	003Z1435
	50	Наружн. резьба (ISO228/1) G 2½A	003Z1436
	65	Фланцы (EN1092-2) PN 16	003Z1438
	80		003Z1439
	100		003Z1440

Привод¹⁾

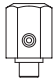


Тип	Напряжение питания	Кодовый номер
AME435 QM	24 В АС/DC	082H0171

¹⁾ Подробная информация приведена в описании на привод АМЕ 435QM.

Фитинги

Эскиз	Тип	Присоединение к трубе	Для клапана	Кодовый номер
	Резьбовой фитинг (1 шт.)	R 1½	DN40	003Z0279
		R 2	DN50	003Z0278
	Приварной фитинг (1 шт.)	Приварка	DN40	003Z0270
			DN50	003Z0276

Номенклатура и кодовые номера для заказа
Дополнительные принадлежности

Эскиз	Тип	Характеристики	Кодовый номер
	Фиксатор штока	DN 40–100	003Z0695
	Импульсная трубка с кольцевыми уплотнениями, м	1,5	003L8152
		2,5	003Z0690
		5	003L8153
	Адаптер для подключения импульсной трубки в ниппель клапана MNF с сохранением возможности измерения на клапане MNF	G 1/4–R 1/4	003Z0691
	Адаптер для импульсной трубки	3/8"–1/16"	003L5042
		3/4"–1/16"	003Z0109
		1/4"–1/16"	003L8151
	Кольцевое уплотнение для импульсной трубки (комплект 10 шт.)	2,90×1,78	003L8175
	Заглушка отверстия под импульсную трубку (комплект 10 шт.)	G 1/16A	003L8174

Технические характеристики

Условный проход DN, мм	40	50	65	80	100
Q _{ном} при ΔP _r = 25 кПа (заводская настройка) ¹⁾ , л/ч	5000	6500	16 800	19 600	21 000
Минимальный располагаемый перепад ΔP _a (заводская настройка), кПа	42		60		
Диапазон настройки расхода ²⁾ , %	40–100				
Диапазон настройки ΔP ³⁾ , обороты	0–20		0–40		
Рабочее давление PN, бар	16				
Максимальный перепад давления на клапане, бар	4				
Регулирующая характеристика клапана	Линейная				
Класс протечки по стандарту ISO 5208	Класс А — нет видимой протечки				
Ход штока клапана, мм	10		15		
Присоединение к трубопроводу	Наружная резьба (ISO 228/1) G 2A		Фланцы (EN 1092-2)		
Рабочая среда	Вода и водный раствор гликоля для закрытых систем тепло- и холодоснабжения				
Диапазон температур регулируемой среды, °C	–10...120				
<i>Материалы, контактирующие с водой</i>					
Корпус клапана	Чугун				
Мембрана и уплотнительные кольца	EPDM				
Пружины	W.Nr. 1.4568, W.Nr. 1.4310				
Конус регулятора перепада давлений	CuZn40Pb3 – CW614N, W.Nr. 1.4305				
Седло регулятора перепада давлений	W.Nr. 1.4305				
Конус регулирующего клапана	CuZn40Pb3 – CW614N				
Винты	Нержавеющая сталь A2				
Плоское уплотнение	NBR				
Уплотнительный материал для измерительных ниппелей	Диметакрилат эстер				

¹⁾ Для других настроек см. табл. 6.

²⁾ Клапан с приводом может регулировать расход ниже 1 % от максимального независимо от настройки.

³⁾ Заводская настройка (рис. 13, 14).

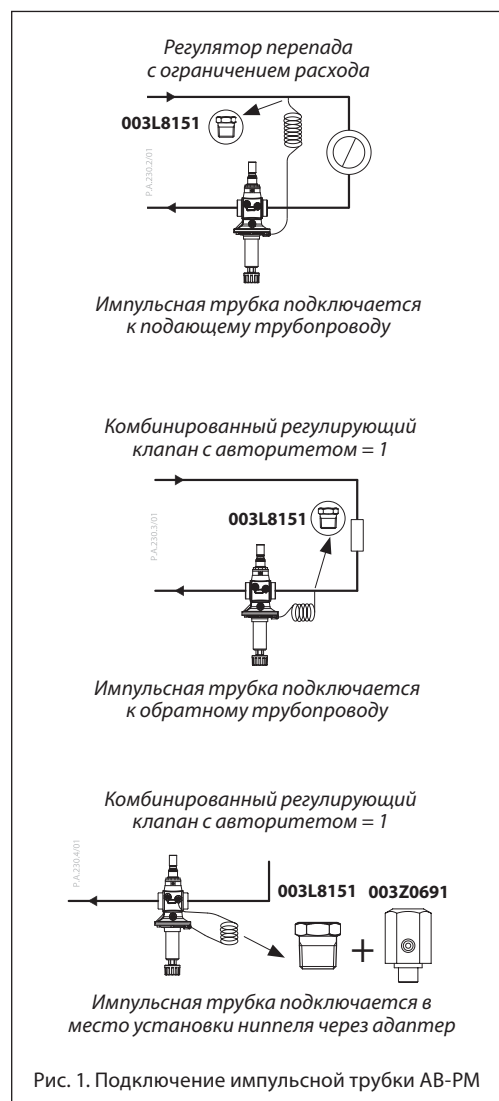
Монтаж

Клапан АВ-PM DN 40–100 должен устанавливаться на обратном трубопроводе. Направление потока должно совпадать с направлением стрелки на корпусе клапана. Импульсную трубку следует подключать к подающему трубопроводу через прилагаемый адаптер 1/4"–1/16" (кодированный номер 003L8151).

Также импульсная трубка может быть подключена к клапанам ASV-BD или MNF¹⁾. При применении клапанов-партнеров появляются дополнительные возможности для измерения расхода и перепада в системе.

При подключении импульсной трубки к подающему трубопроводу клапан АВ-PM функционирует как регулятор перепада давления с возможностью ограничения расхода. Импульсная трубка также может быть подключена к обратному трубопроводу перед входом в клапан АВ-PM или в месте установки ниппеля на входном патрубке клапана через адаптер (кодированный номер 003Z0691) с сохранением возможности измерения давления через ниппель. При таком подключении клапана будет функционировать как разгруженный по давлению регулирующий клапан с авторитетом = 1.

¹⁾ Более детальная информация о клапанах-партнерах приведена в описаниях на клапаны APT и APF.



Настройка

При заполнении системы, прежде чем открывать запорную арматуру на обратном трубопроводе, убедитесь, что запорная арматура на подающем трубопроводе открыта. Давление над мембраной регулятора перепада давления (в импульсной трубке) должно быть всегда выше давления под мембраной регулятора перепада (внутри клапана).

Промойте импульсную трубку и заполните ее водой. Перед запуском системы трубопроводы также должны быть промыты и обезвоздушены.

Для настройки клапана воспользуйтесь инструкцией, прилагаемой к клапану.

На головных трубопроводах или секционных узлах системы тепло-/холодоснабжения должны быть установлены фильтры.

Обслуживание и устранение неисправностей

Клапан может быть полностью перекрыт, давление на клапане до 16 бар.

АВ-PM оснащен тремя измерительными ниппелями для проверки расхода и необходимого перепада давления на клапане.

В случае если клапан работает не корректно, проверьте:

- 1) соответствует ли направлению потока направлению стрелки на клапане?
- 2) корректно ли подключена импульсная трубка?
- 3) не перекрыт ли клапан?
- 4) достаточен ли располагаемый напор в месте установки клапана?

Применение

– система с переменным расходом

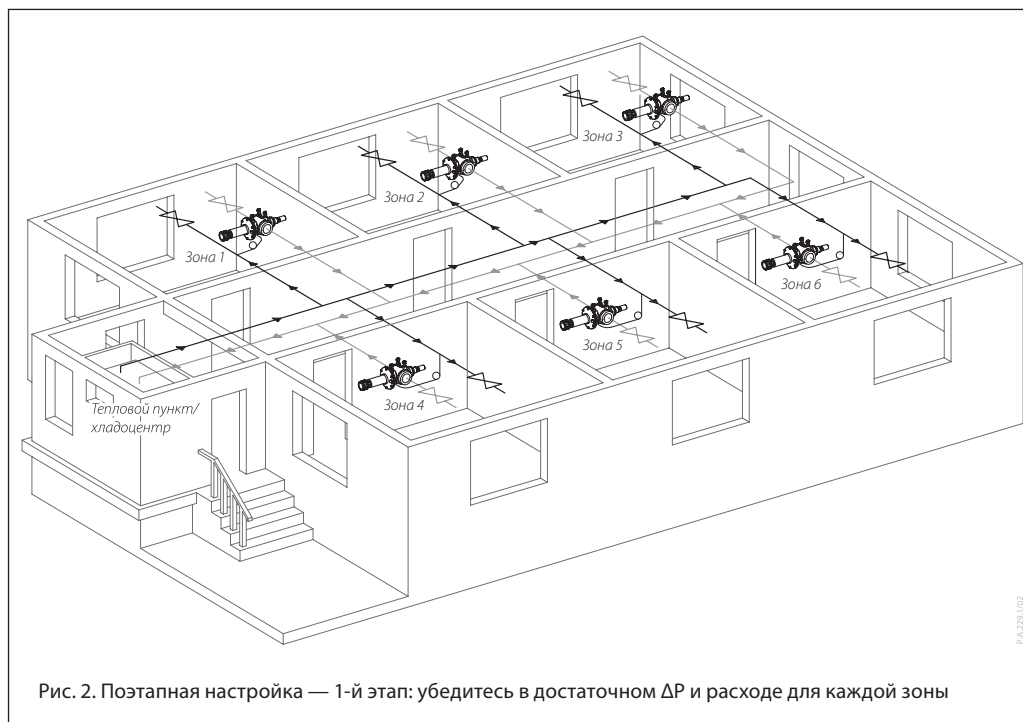


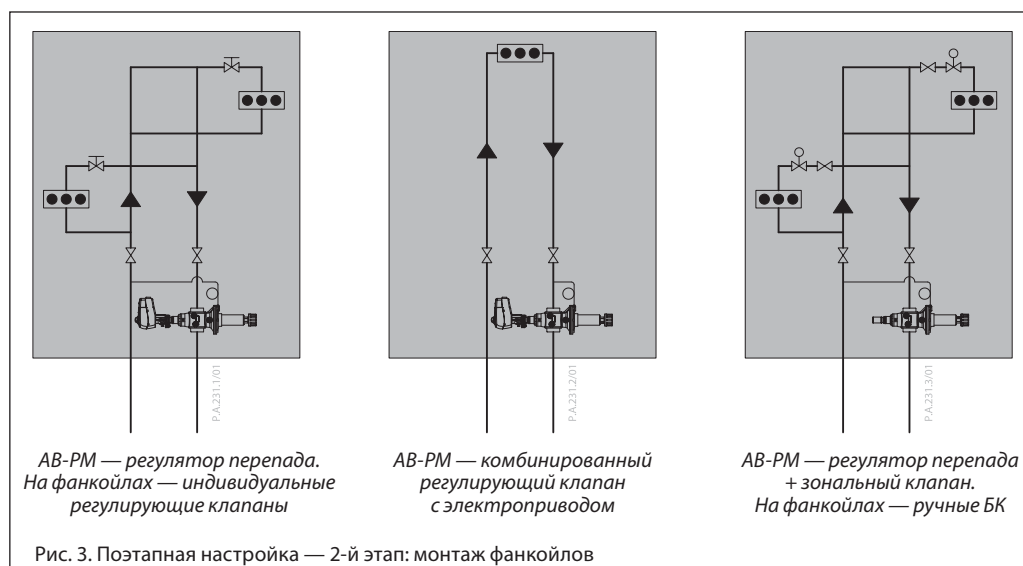
Рис. 2. Поэтапная настройка — 1-й этап: убедитесь в достаточном ΔP и расходе для каждой зоны

Клапан АВ-PM DN 40–100 идеальное решение для систем, которые монтируются в несколько этапов. В таких ситуациях первым этапом монтируются трубопроводы до ввода к потребителю. АВ-PM применяется как регулятор перепада с ограничением расхода, обеспечивая требуемый перепад и расход для каждой зоны. Вторым этапом подключаются

установки на стороне потребителя (фанкойлы/калориферы).

Такое решение зачастую применяется в торговых центрах и офисных зданиях с Shell & Core.

АВ-PM обеспечивает требуемый расход для каждой зоны и гидравлическую увязку всей системы.



АВ-PM — регулятор перепада. На фанкойлах — индивидуальные регулирующие клапаны

АВ-PM — комбинированный регулирующий клапан с электроприводом

АВ-PM — регулятор перепада + зональный клапан. На фанкойлах — ручные БК

Рис. 3. Поэтапная настройка — 2-й этап: монтаж фанкойлов

Второй этап монтажа системы — установка фанкойлов или калориферов. АВ-PM могут применяться в качестве регуляторов перепада давления с ограничением расхода или зональных клапанов. Это обеспечивает гибкость

при оснащении арендуемых помещений. При установке одного фанкойла в конце ветки АВ-PM может работать как комбинированный регулирующий клапан с электроприводом, дополнительные клапаны не понадобятся.

Проверка расхода

Для того чтобы удостовериться, что система работает на расчетных параметрах, АВ-PM DN 40–100 оснащен измерительными ниппелями, которые позволяют проверить ΔP_r или ΔP_{cv} на клапане. Благодаря этому можно проверить соответствие расхода и перепада давления требуемым значениям и устранить возможные проблемы.

При запуске системы в базовой конфигурации, когда рабочие параметры рассчитаны, но компоненты на стороне конечного потребителя еще не установлены, перепад давления и расход можно проверить, установив байпас с проектным сопротивлением в рабочем контуре. Для быстрого запуска, без проверки расхода, на клапане следует установить расчетный перепад давления в соответствии с проектными значениями расхода и перепада давления.

Во второй стадии настройки, когда в зонах, охваченных АВ-PM, установлены фанкойлы и арматура у конечных потребителей, можно измерить фактический перепад давления и расход для установки для настройки требуемых значений.

Перепад давления может быть измерен следующими способами:

Регулятор перепада: измеряется перепад давления между АВ-PM и клапаном партнером: $\Delta P_r = P_0 - P_1$.

PIBCV: измеряется перепад давления на регулирующем клапане: $\Delta P_{cv} = P_1 - P_2$.

Для расчета расхода применяются следующие формулы:

регулятор перепада:

$$\Delta P_r = P_0 - P_1,$$

$$Q = K_{vcv} \cdot \sqrt{\Delta P_r}$$

PIBCV:

$$\Delta P_{cv} = P_1 - P_2,$$

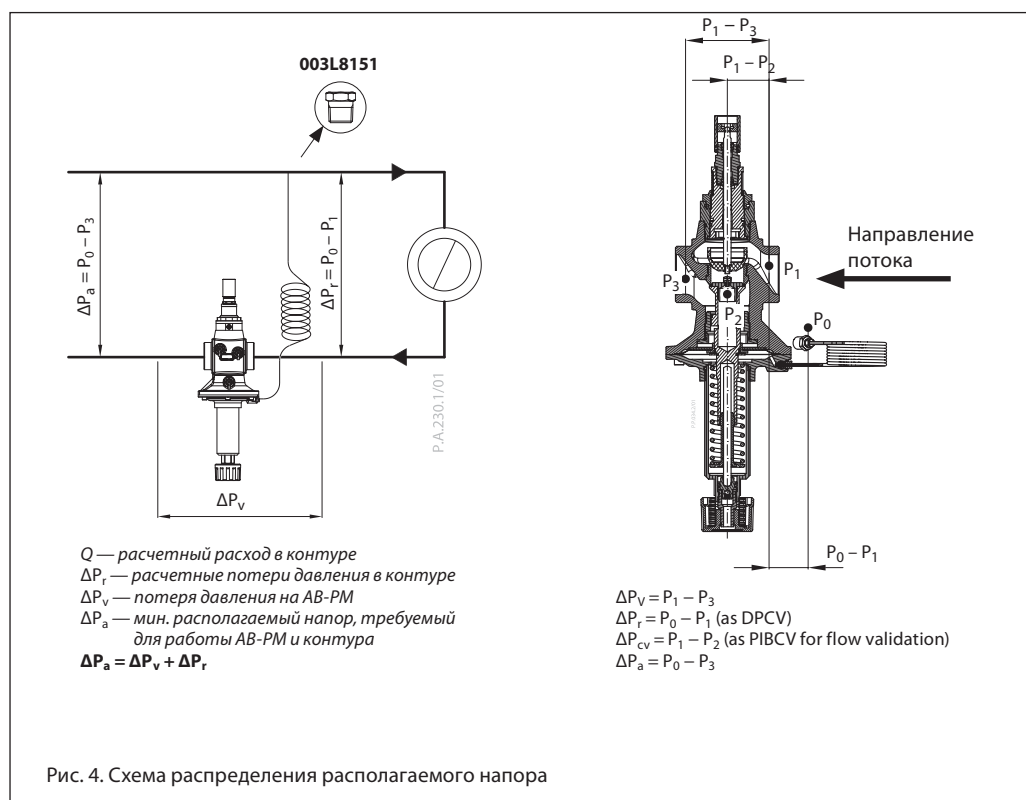
$$Q = K_{vcv} \cdot \sqrt{\Delta P_{cv}}$$

Для определения K_{vcv} см. файл «Проверка расхода AQT/AQF DN 40–250».

Для проверки располагаемого напора следует перекрыть АВ-PM и измерять давление $P_0 - P_2$.

Проверка давления и расхода может быть произведена с помощью Danfoss PFM или другого измерительного устройства (выбираются клапаны AQT/AQF DN 40–100).

Схема распределения располагаемого напора



Расчет и подбор

АВ-РМ должен быть подобран на основании необходимого расхода Q и перепада давления внутри контура ΔP_r .

Максимальный ΔP_r для всех типоразмеров указан на диаграмме (рис. 5).

После подбора диаметра трубопровода конкретный типоразмер клапана и настройки могут быть определены по диаграммам на рис. 6–10 или по табл. 1–5.

Настройки расхода и перепада давления, отличающиеся от приведенных в таблицах, могут быть определены исходя из линейного изменения.

Минимальный перепад давления ΔP_a , требуемый для работы клапана при номинальном расходе Q , см. в табл. 6.

Диаграмма настройки — ΔP /макс. расход

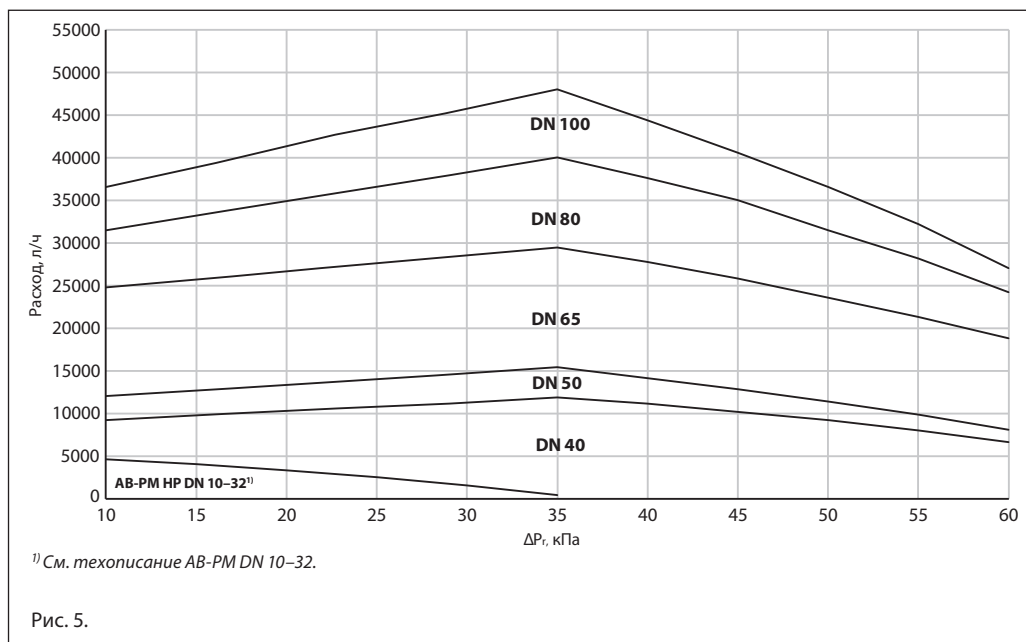


Рис. 5.

Подбор клапана

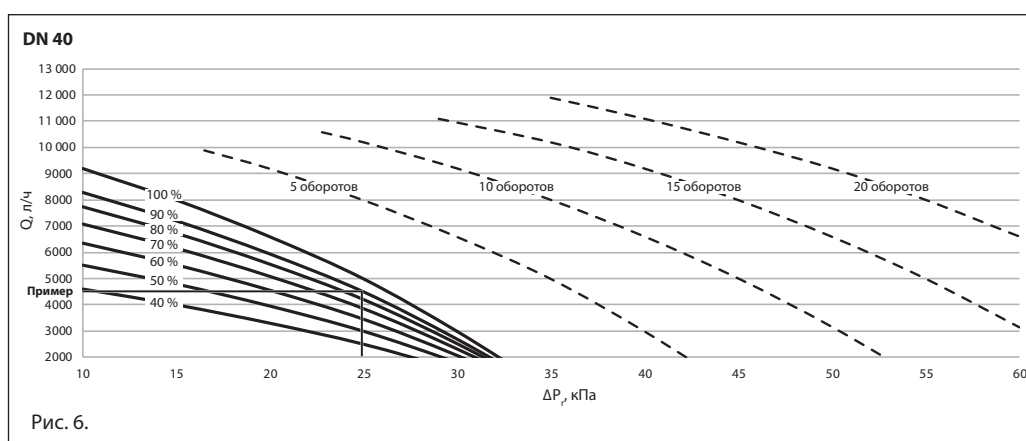


Рис. 6.

Пример

Дано:

Расчетный расход 4200 л/ч, потеря давления в регулируемом участке при расчетном расходе 25 кПа.

Решение:

Выбираем клапан АВ-РМ DN 40. Сохраняем заводскую ΔP_r , настройку расхода устанавливаем на 80 %. АВ-РМ будет поддерживать перепад 25 кПа при достижении расчетного расхода 4200 л/ч в регулируемом участке.

Подбор клапана
 (продолжение)

Таблица 1

DN 40	Ограничение расхода при заводской настройке ΔP						Заводская настройка	Настройка ΔP, кПа				
	ΔP _г , кПа	40 %	50 %	60 %	70 %	80 %		90 %	100 %/0 об.	5 об.	10 об.	15 об.
Q, л/ч												
10	4600	5520	6348	7084	7728	8280	9200					
15	4000	4800	5520	6160	6720	7200	8000					
20	3300	3960	4554	5082	5544	5940	6600	9200				
25	2500	3000	3450	3850	4200	4500	5000	8000	10 200			
30			2070	2310	2520	2700	3000	6600	9200	11 100		
35								5000	8000	10 200	11 900	
40								3000	6600	9200	11 100	
45									5000	8000	10 200	
50									3150	6600	9200	
55										5000	8000	
60										3150	6600	

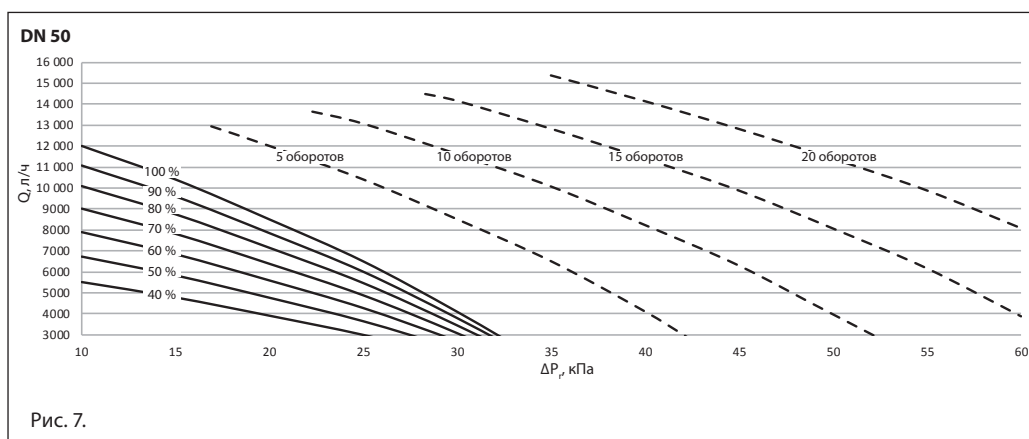


Таблица 2

DN 50	Ограничение расхода при заводской настройке ΔP						Заводская настройка	Настройка ΔP, кПа				
	ΔP _г , кПа	40 %	50 %	60 %	70 %	80 %		90 %	100 %/0 об.	5 об.	10 об.	15 об.
Q, л/ч												
10	5520	6750	7920	9030	10 080	11 070	12 000					
15	4784	5850	6864	7826	8736	9594	10 400					
20	3910	4781	5610	6396	7140	7841	8500	12 000				
25		3656	4290	4891	5460	5996	6500	10 400	13 095			
30				3085	3444	3782	4100	8500	11 640	14 155		
35								6500	10 088	12 825	15 390	
40								4100	8245	11 400	14 155	
45									6305	9880	12 825	
50									3977	8075	11 400	
55										6175	9880	
60										3895	8075	

Подбор клапана
(продолжение)

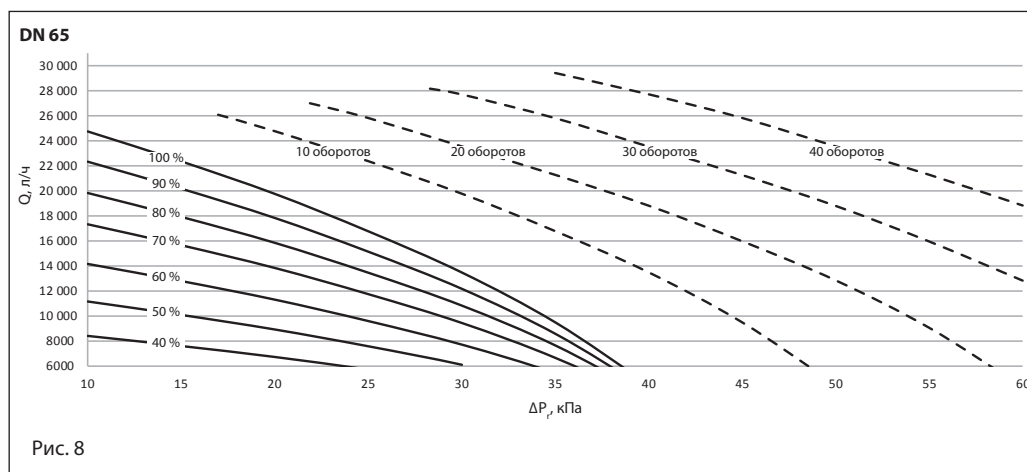


Рис. 8

Таблица 3

DN 65 ΔP _г , кПа	Ограничение расхода при заводской настройке ΔP						Заводская настройка 100%/0 об.	Настройка ΔP, кПа			
	40 %	50 %	60 %	70 %	80 %	90 %		10 об.	20 об.	30 об.	40 об.
Q, л/ч											
10	8432	11 160	14 136	17 360	19 840	22 320	24 800				
15	7616	10 080	12 768	15 680	17 920	20 160	22 400				
20	6732	8910	11 286	13 860	15 840	17 820	19 800	24 800			
25		7560	9576	11 760	13 440	15 120	16 800	22 400	25 840		
30		6075	7695	9450	10 800	12 150	13 500	19 800	23 560	27 740	
35				6650	7600	8550	9500	16 800	21 280	25 840	29 450
40								13 500	18 810	23 560	27 740
45								9500	15 960	21 280	25 840
50									12 825	18 810	23 560
55									9025	15 960	21 280
60										12 825	18 810

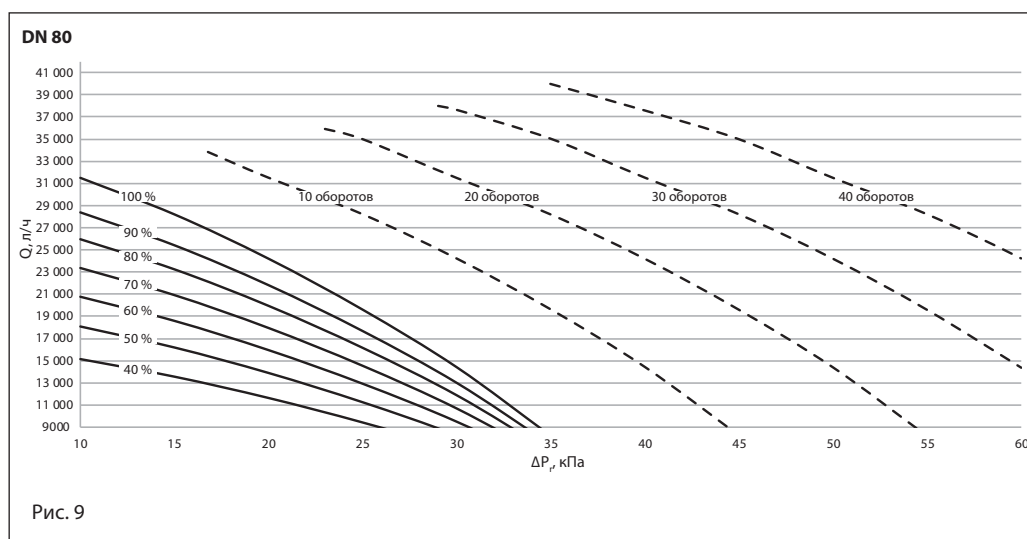


Рис. 9

10101040574 024
212
11
1234
12345

Подбор клапана
 (продолжение)

Таблица 4

DN 80	Ограничение расхода при заводской настройке ΔP						Заводская настройка	Настройка ΔP, кПа			
	40 %	50 %	60 %	70 %	80 %	90 %		100 %/0 об.	10 об.	20 об.	30 об.
Q, л/ч											
10	15 120	18 113	20 790	23 373	25 956	28 350	31 500				
15	13 536	16 215	18 612	20 924	23 237	25 380	28 200				
20	11 616	13 915	15 972	17 956	19 941	21 780	24 200	31 500			
25	9408	11 270	12 936	14 543	16 150	17 640	19 600	28 200	35 000		
30			9504	10 685	11 866	12 960	14 400	24 200	31 500	37 600	
35								19 600	28 200	35 000	40 000
40								14 400	24 200	31 500	37 600
45									19 600	28 200	35 000
50									14 400	24 200	31 500
55										19 600	28 200
60										14 400	24 200

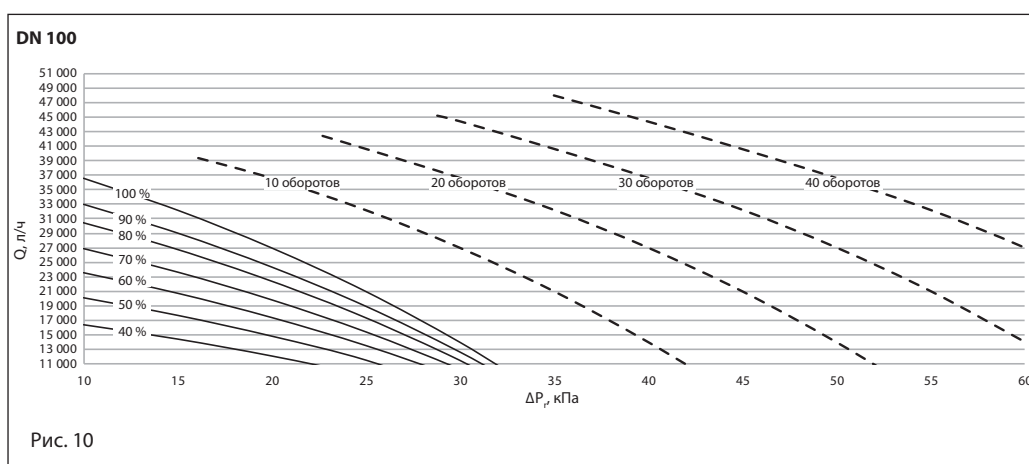


Таблица 5

DN 100	Ограничение расхода при заводской настройке ΔP						Заводская настройка	Настройка ΔP, кПа			
	40 %	50 %	60 %	70 %	80 %	90 %		100 %/0 об.	10 об.	20 об.	30 об.
Q, л/ч											
10	16 470	20 130	23 607	26 901	30 012	32 940	36 600				
15	14 490	17 710	20 769	23 667	26 404	28 980	32 200				
20	12 150	14 850	17 415	19 845	22 140	24 300	27 000	36 600			
25			13 545	15 435	17 220	18 900	21 000	32 200	40 600		
30					11 480	12 600	14 000	27 000	36 600	44 400	
35								21 000	32 200	40 600	48 000
40								14 000	27 000	36 600	44 400
45									21 000	32 200	40 600
50									14 000	27 000	36 600
55										21 000	32 200
60										14 000	27 000

Минимальный требуемый перепад на клапане ΔP_a

Таблица 6

Типоразмер	Заводская настройка	Настройка ΔP			
		$\leq 100\%/0$ об.	5 об. ($\Delta P_r \geq 20$ кПа)	10 об. ($\Delta P_r \geq 25$ кПа)	15 об. ($\Delta P_r \geq 30$ кПа)
	ΔP_a , кПа				
DN 40	42	52	63	74	85
DN 50	42	52	63	74	85
DN 65	60	72	83	94	105
DN 80	60	72	83	94	105
DN 100	60	72	83	94	105

Настройка

Заводская настройка расхода 100 % при минимальной настройке ΔP .

Настройка производится в соответствии со следующей процедурой.

Настройка требуемого перепада давления

Настройка может быть изменена вращением настроечного шпинделя для увеличения располагаемого напора. Вращение шпинделя по часовой стрелке увеличивает настройку, вращение против часовой стрелки — уменьшает.

Если текущая настройка неизвестна, нужно закрутить шпиндель по часовой стрелке до упора. Будет установлена максимальная настройка в рамках диапазона. Далее вращайте шпиндель в обратную сторону на необходимое количество оборотов, описанное на рис. 13 или 14, до достижения требуемого перепада давлений.



Рис. 11. Настройка перепада давления производится стандартными ключами

Настройка ограничения расхода

Для уменьшения заводской настройки расхода необходимо выставить настройки в соответствии с диаграммами на рис. 6–10.

Расчетный расход может быть настроен с помощью рожкового ключа. Настройка показывает расход от 100 до 40 %. Вращение по часовой стрелке будет уменьшать, а вращение против часовой стрелки будет увеличивать настройку расхода.

Рекомендуемая настройка расхода в пределах от 40 до 100 %.

Заводская настройка — 100 %.

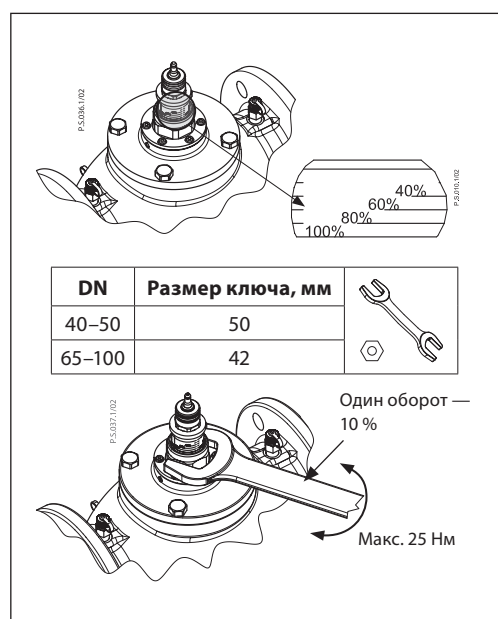


Рис. 12. Настройка расхода

Устройство

Клапан АВ-PM DN 40–50

1. Запорная рукоятка.
2. Шпindel настройки перепада давления.
3. Мембрана.
4. Конус регулятора перепада давления.
5. Седло.
6. Корпус клапана.
7. Конус регулирующего клапана.
8. Блокирующий винт.
9. Шкала.
10. Сальниковый блок.
11. Шпindel.
12. Импульсная трубка.
13. Латунная рукоятка.

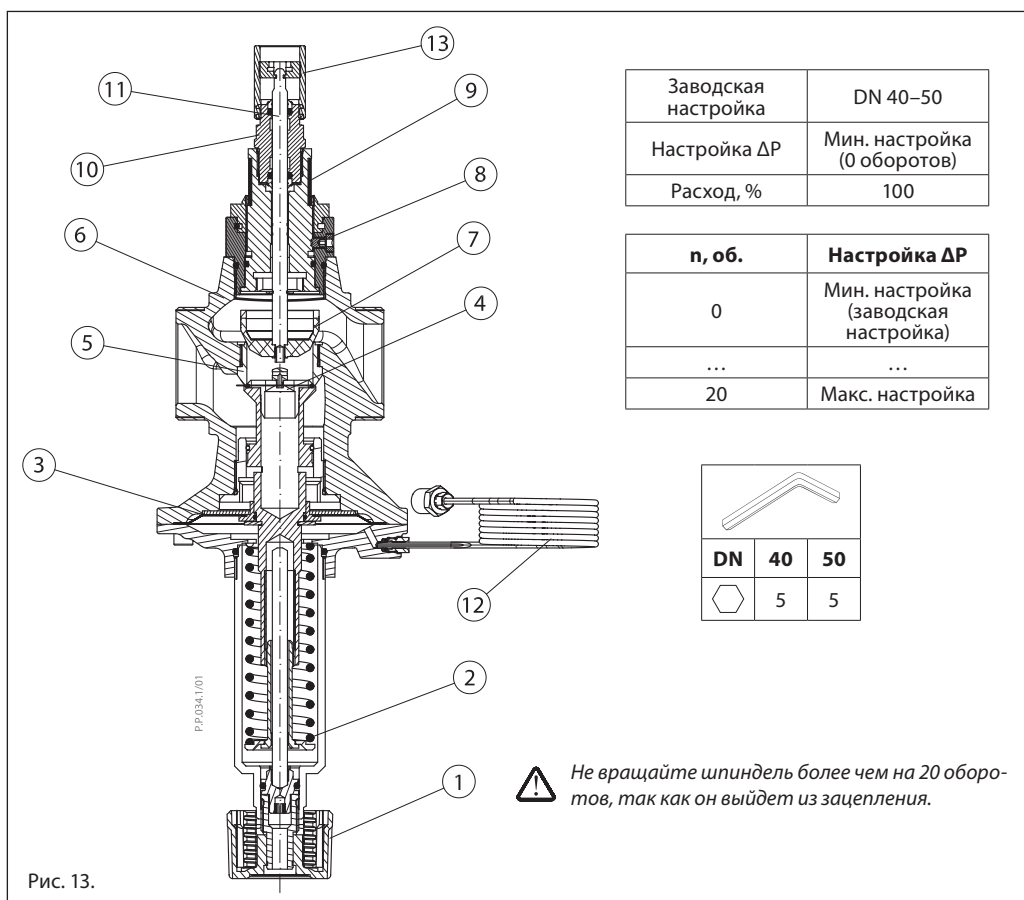


Рис. 13.

Клапан АВ-PM DN 65–100

1. Запорная рукоятка.
2. Шпindel настройки перепада давления.
3. Мембрана.
4. Конус регулятора перепада давления.
5. Седло.
6. Корпус клапана.
7. Конус регулирующего клапана.
8. Блокирующий винт.
9. Шкала.
10. Сальниковый блок.
11. Шпindel.
12. Импульсная трубка.
13. Латунная рукоятка.

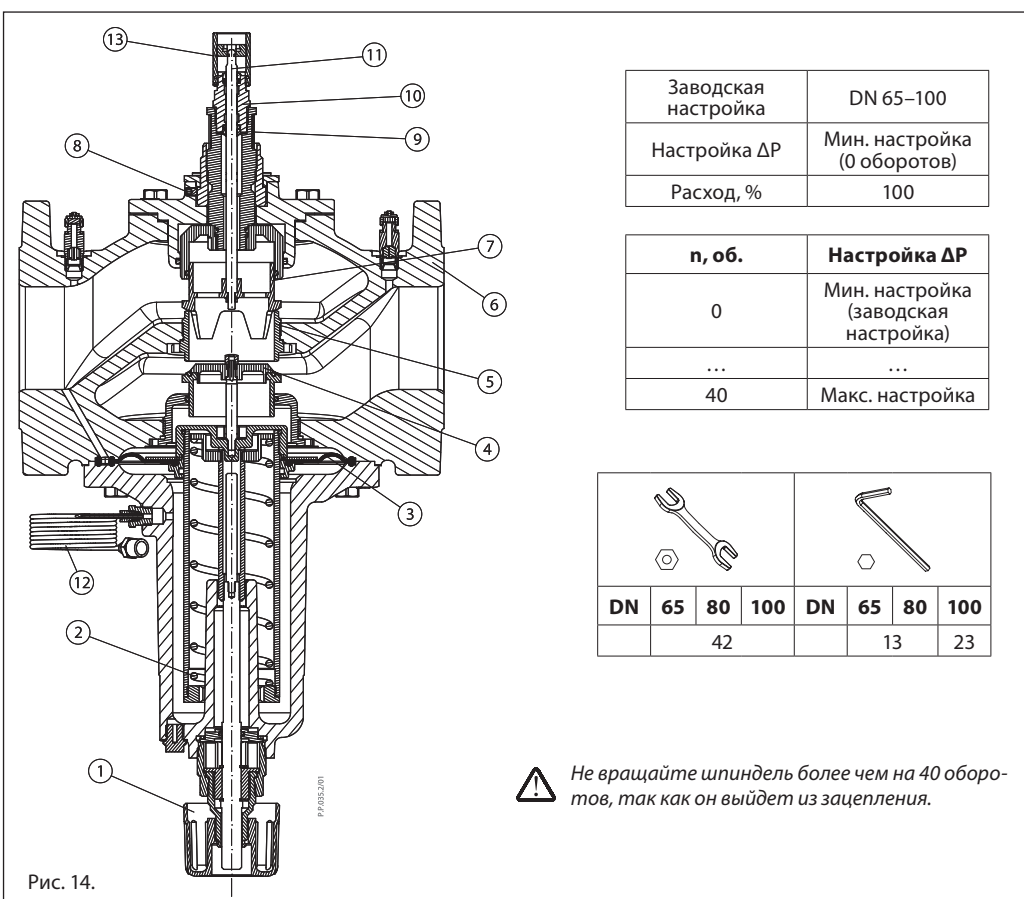
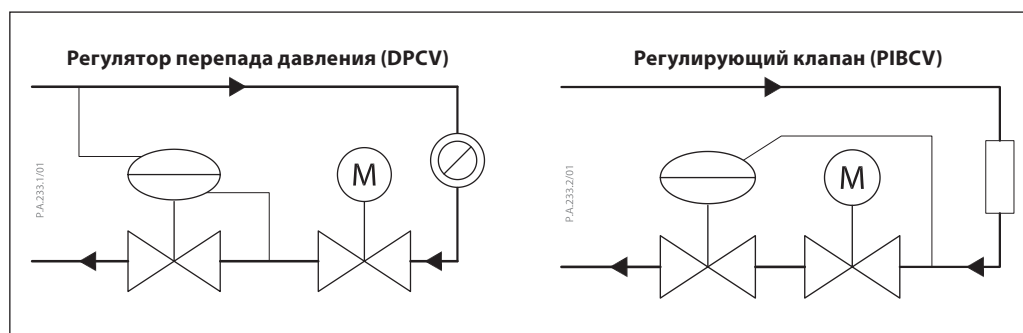


Рис. 14.

Устройство
 (продолжение)


АВ-РМ — это комбинированный балансировочный клапан, который может работать в качестве регулятора перепада давления (DPCV) или разгруженного по давлению регулирующего клапана (PIBCV), с функциями ограничения расхода и зонального клапана. Регулятор перепада поддерживает постоянный перепад давления в регулирующем участке, при подключении в качестве PIBCV поддерживается постоянный перепад давления на регулирующем клапане, обеспечивая авторитет, равный 100 %.

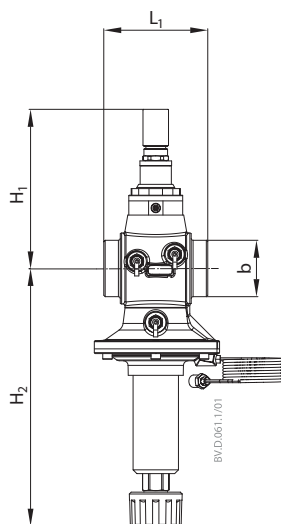
Высокое давление воздействует на нижнюю часть мембраны 3 (рис. 13–14). Сигнал поступает по импульсной трубке 12, импульс низкого давления поступает на мембрану сверху. Когда

располагаемое давление возрастает при частичной нагрузке, мембрана перемещает шток регулятора перепада давления вниз, тем самым выравнивая перепад давления в регулируемом участке.

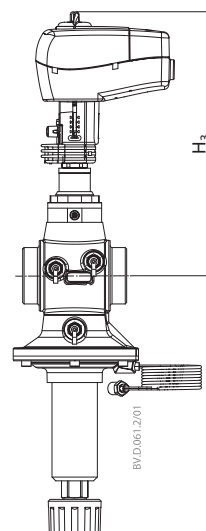
Регулирующая часть АВ-РМ работает в качестве ограничителя расхода, что позволяет обеспечить комбинацию требуемого расхода и перепада давления.

При монтаже привода на АВ-РМ его можно использовать как зональный клапан. Когда АВ-РМ переведен в режим PIBCV с приводом, то он работает как регулирующий клапан с максимальным авторитетом с возможностью выбора линейной или логарифмической характеристики.

Габаритные и присоединительные размеры

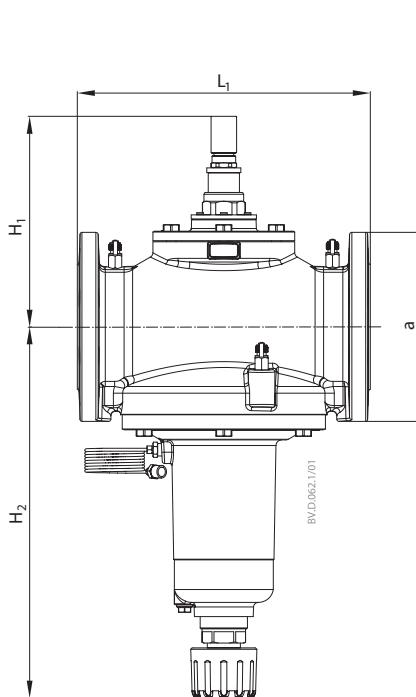


AB-PM DN 40, 50

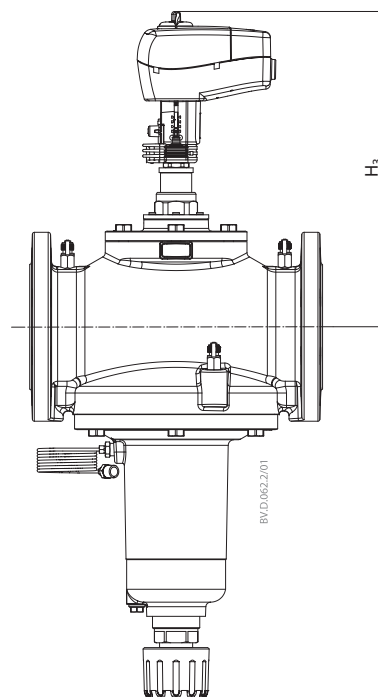


AB-PM + AME 435 QM

Тип	L ₁	H ₁	H ₂	H ₃	Резьба b по ISO 228/1, дюймы	Масса, кг
	мм					
DN40	110	168	273	280	G 2	6,9
DN50	130				G 2½	7,8



AB-PM DN 65–100



AB-PM + AME 435 QM

Тип	L ₁	H ₁	H ₂	H ₃	Резьба a по EN 1092-2, дюймы	Масса, кг
	мм					
DN 65	290	218	388	330	185	41
DN 80	310	223	393	335	200	46
DN 100	350	239	451	350	220	64



Центральный офис • ООО «Данфосс»

Россия, 143581 Московская обл., Истринский р-н, д. Лешково, 217.

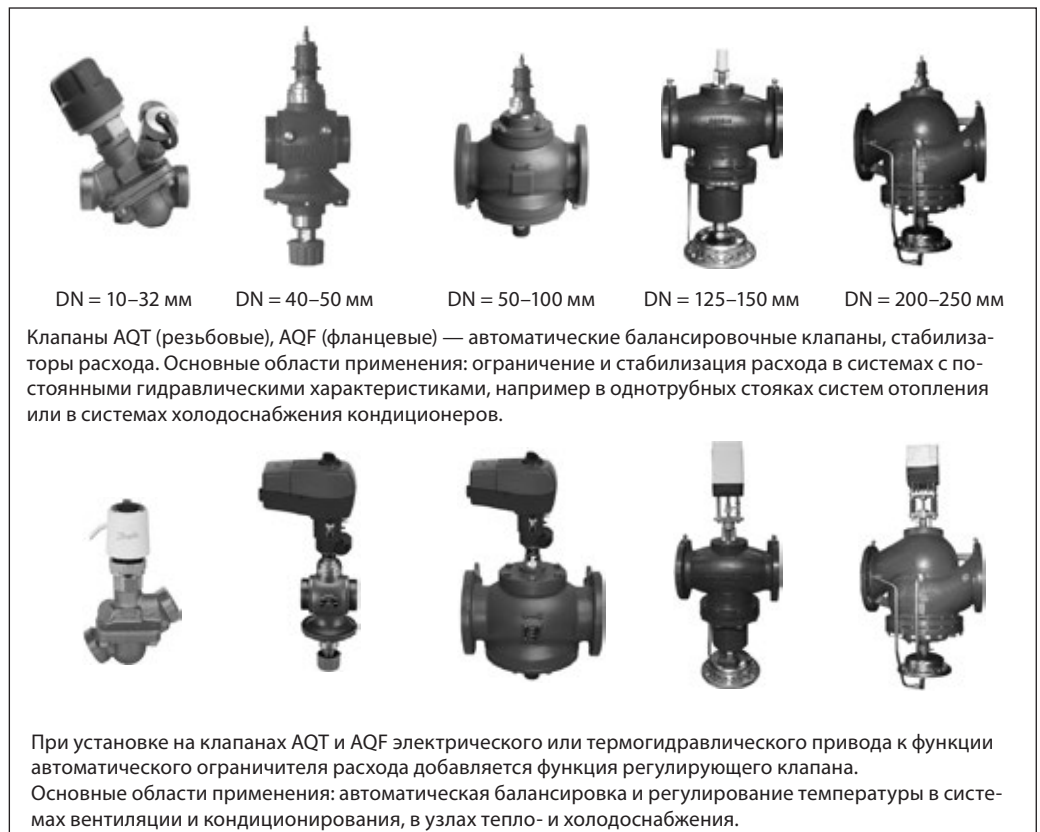
Телефон: (495) 792-57-57. Факс: (495) 792-57-59. E-mail: he@danfoss.ru www.heating.danfoss.ru

Компания «Данфосс» не несет ответственности за опечатки в каталогах, брошюрах и других изданиях, а также оставляет за собой право на модернизацию своей продукции без предварительного оповещения. Это относится также к уже заказанным изделиям при условии, что такие изменения не повлекут за собой последующих корректировок уже согласованных спецификаций. Все торговые марки в этом материале являются собственностью соответствующих компаний. «Данфосс», логотип «Danfoss» являются торговыми марками компании ООО «Данфосс». Все права защищены.

Техническое описание

Автоматические комбинированные балансировочные клапаны AQT/AQF DN = 10–250 мм

Описание и область применения



Преимущества применения клапанов AQT/AQF

Клапаны AQT/AQF обеспечивают в инженерных системах самую низкую совокупность капитальных и эксплуатационных затрат, связанных с регулирующей арматурой, благодаря следующим особенностям.

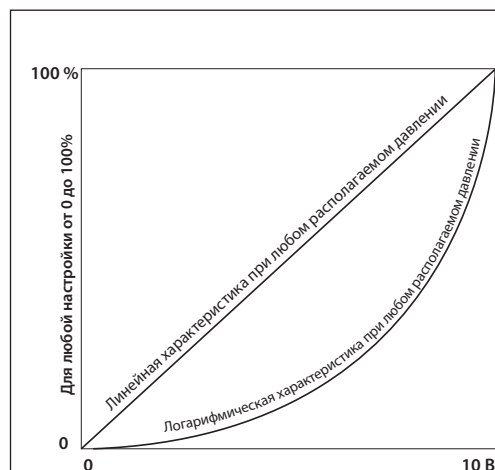
- Встроенная функция автоматической балансировки способствует повышению эффективности транспортировки тепло- или холодоносителя, оптимизирует работу насосов, исключая перерасходы электроэнергии, в том числе в режимах частичной нагрузки систем.
- AQT/AQF с измерительными ниппелями дает возможность пропорционально управлять производительностью насосов.
- Благодаря встроенному регулятору перепада давлений шток регулирующего клапана остается все время разгруженным, что минимизирует время работы приводов, обеспечивая стабильное регулирование температуры и увеличивая срок их службы.
- AQT/AQF позволяет быстро и просто вывести систему на проектные расходы.
- Настройка клапанов AQT/AQF проста, занимает менее минуты, не требует при этом специальных расчетов и измерительных инструментов и возможна даже при работающей системе.
- Обслуживание клапанов AQT/AQF сведено к минимуму, так как они в меньшей степени подвержены засорению благодаря особой конструкции мембранного элемента.
- Используя данные клапаны, можно запускать систему поэтапно, например поэтажно, предоставляя клиентам полностью функционирующие помещения. Перенастройка клапанов не потребует после подключения остальных потребителей.
- AQT/AQF, сочетая в себе две функции — регулирующего и автоматического балансировочного клапанов, позволяют снижать как минимум в 2 раза затраты на монтаж.

Характеристика регулирования

Клапаны AQT/AQF имеют линейную характеристику регулирования. Их работа не зависит от колебаний давления в системе, при этом авторитет клапанов всегда равен 1.

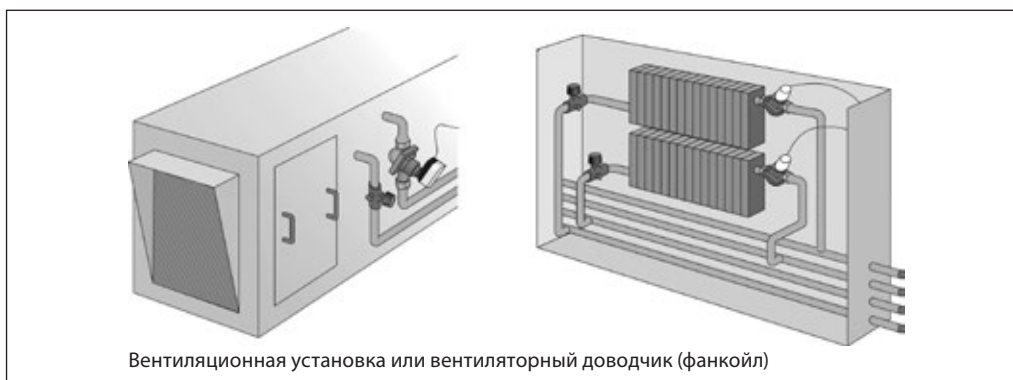
Ограничение расхода клапанами AQT/AQF достигается регулированием хода штока. Приводы Danfoss откалиброваны в соответствии с ограниченной величиной хода штока, что сохраняет линейную характеристику регулирования вне зависимости от заданной настройки или перепада давлений.

Так как характеристика регулирования является предсказуемой, приводы, установленные на клапанах AQT/AQF, можно использовать для преобразования линейного закона регулирования в логарифмический (равнопроцентный). Это позволяет использовать клапаны AQT/AQF в любых системах. Для переключения приводов с линейной на логарифмическую характеристики в них предусмотрен DIP-переключатель.



Характеристика регулирования клапанов AQT/AQF с редукторными электроприводами серии AME

Область применения (системы с переменным расходом)

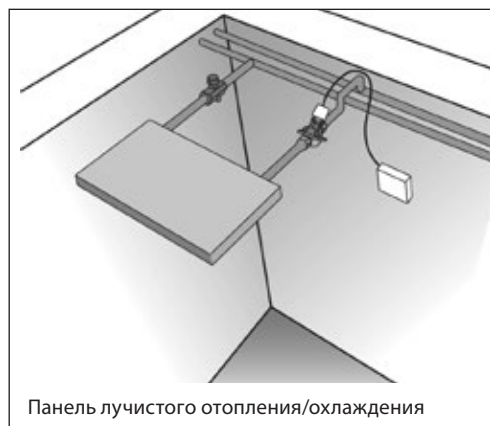


Вентиляционная установка или вентиляторный доводчик (фанкойл)

Клапаны AQT/AQF, оснащенные электроприводами, могут использоваться в качестве регулирующих клапанов со 100%-ным авторитетом с сочетанием функции ограничения расхода, т. е. автоматической балансировки. Клапаны могут применяться в обвязках фанкойлов, панелей лучистого обогрева или охлаждения, в центральных кондиционерах и других вентиляционных установках, а также в любых узлах, где традиционно применяются обычные двухходовые клапаны. AQT/AQF обеспечивают точное регулирование и требуемый расход на каждом потребителе и осуществляют автоматическую балансировку системы.

В отличие от других клапанов, благодаря особой конструкции встроенного регулятора перепада давлений, даже частичная загрузка системы не влияет на качество регулирования температуры. Клапаны-регуляторы ограничивают расход ровно до необходимого в данный момент времени значения. Установив клапаны AQT/AQF, можно разделить систему на независимые части, работа которых не будет влиять друг на друга.

Для клапанов AQT/AQF доступна полная линейка электроприводов для любых вариантов



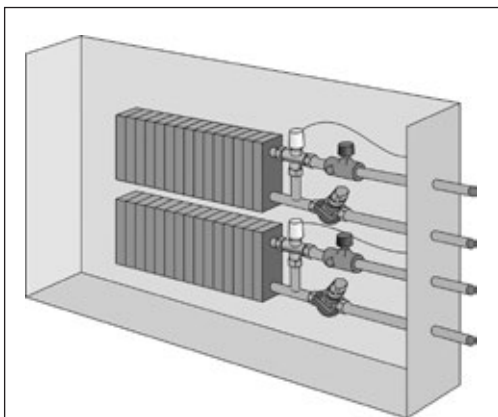
Панель лучистого отопления/охлаждения

автоматизации (с двух-, трехпозиционным и аналоговым управлением).

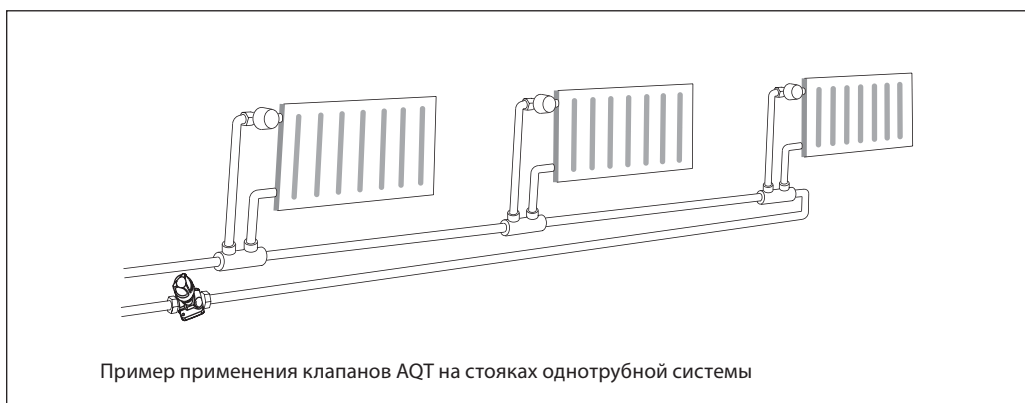
Применение AQT/AQF в качестве регулирующих клапанов снижает суммарное значение капитальных и эксплуатационных затрат:

- простое проектирование, не требующее сложных расчетов;
- один клапан заменяет несколько устройств;
- быстрый монтаж системы;
- простая настройка и запуск системы, максимальная гибкость при эксплуатации.

Область применения
(системы с постоянным расходом)



Пример применения клапанов AQT/AQF на обвязке фанкойлов в системах с постоянными гидравлическими характеристиками



Пример применения клапанов AQT на стояках однотрубной системы

В однотрубной системе отопления клапаны AQT устанавливаются на каждом стояке и могут использоваться в качестве регулятора — ограничителя расхода.

Клапаны автоматически ограничивают максимальный расход теплоносителя, что позволяет легко добиться точной балансировки всей системы.



ВНИМАНИЕ!

При применении клапанов AQT/AQF DN = 40–250 мм в качестве регуляторов постоянства расхода без электроприводов необходимо использовать фиксатор штока.

Существуют другие варианты применения клапанов AQT/AQF. Возможность использования данных клапанов обусловлена необходимостью применения как в функции регулирующего клапана, так и в функции автоматического стабилизатора расхода.

Примечание. За подробной информацией об областях применения клапанов AQT/AQF обращайтесь в ближайшее отделение компании «Дanfoss».

Особенности подбора, настройки и эксплуатации

- Самый быстрый гидравлический расчет и простое проектирование системы. Подбор клапана осуществляется исходя из требуемого расхода и диаметра трубопровода. Нет необходимости в определении авторитета и расчета K_v .
- Клапаны AQT/AQF всегда отвечают эксплуатационным требованиям, так как скорость потока через полностью открытый клапан AQT/AQF соответствует международным стандартам по скорости потока в трубопроводе аналогичного диаметра.
- Клапаны AQT/AQF могут применяться для всех систем ОВ и КВ, так как в сочетании с термоэлектрическими или редукторными приводами они обеспечивают как линейную, так и логарифмическую характеристику регулирования.
- Компактная конструкция клапанов позволяет размещать их в условиях ограниченного пространства, например в корпусе вентиляционных доводчиков.
- Простота пусконаладочных работ. Не требуется ни специально обученного персонала, ни измерительного оборудования.
- Простота поиска и устранения неисправностей.
- Быстрота ввода в эксплуатацию, так как клапаны AQT/AQF не нуждаются в предварительной промывке.
- Возможность поэтапного ввода системы без каких-либо ограничений. Клапаны AQT/AQF обеспечивают автоматическое регулирование расхода даже при незавершенном состоянии всего объекта. По завершении строительства объекта дополнительная регулировка клапанов AQT/AQF не требуется.

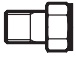
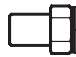



Номенклатура и коды для оформления заказа
Клапаны AQT, резьбовое присоединение

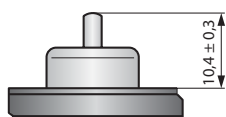
Общий вид	DN, мм	G _{ном.} , л/ч	Наружная резьба по ISO 228/1, дюймы	Кодовый номер	Эскиз клапана без измерит. ниппелей	Наружная резьба по ISO 228/1, дюймы	Кодовый номер
	10 LF	150	G ½ A	003Z1861		G ½ A	003Z1851
	10	275		003Z1811			003Z1801
	15 LF	275	G ¾ A	003Z1862		003Z1852	
	15	450		003Z1812		003Z1802	
	20	900	G 1 A	003Z1813		G 1 A	003Z1803
	25	1700	G 1¼ A	003Z1814		G 1¼ A	003Z1804
	32	3200	G 1½ A	003Z1815		G 1½ A	003Z1805
	40	7500	G 2 A	003Z1970		AQT DN = 10–32 мм без измерительных ниппелей не может быть ими оснащен впоследствии	
	50	12500	G 2½ A	003Z1971			

Клапаны AQF, фланцевое присоединение

Общий вид	DN, мм	G _{ном.} , л/ч	Фланцы	Кодовый номер
	50	12 500	PN = 16 бар	003Z1972
	65	20 000		003Z1973
	80	28 000		003Z1974
	100	38 000		003Z1975
	125	90 000		003Z1905
	125 HF	110 000		003Z1915
	150	145 000		003Z1906
	150 HF	190 000		003Z1916
	200	200 000		003Z1907
	200 HF	270 000		003Z1917
	250	300 000		003Z1908
	250 HF	370 000		003Z1918

Номенклатура и коды для оформления заказа
Дополнительные принадлежности

Эскиз	Наименование	Соединение с трубопроводом	Для клапанов с DN, мм	Кодовый номер
	Резьбовой фитинг, 1 шт.	R 3/8	10	003Z0231
		R 1/2	15	003Z0232
		R 3/4	20	003Z0233
		R 1	25	003Z0234
		R 1 1/4	32	003Z0235
		R 1 1/2	40	003Z0279
	Приварной фитинг, 1 шт.	-	15	003Z0226
			20	003Z0227
			25	003Z0228
			32	003Z0229
			40	003Z0270
	Комплект фитингов под пайку, 2 шт.	R 12×1 мм	10	065Z7016
		R 15×1 мм	15	065Z7017
	Металлическая запорная рукоятка (максимальное давление 16 бар)		10–32	003Z0230
	Пластиковая защитная рукоятка (максимальное давление 1 бар)			003Z0240
	Фиксатор штока (необходим при установке клапана DN 40–250 без привода)		40–100	003Z0695
			125–250	003Z0696
	Адаптер для присоединения клапанов AQF DN 40–100 с приводами AMV(E) 15/16/25/35 SU/SD		40–100	003Z0694
	Адаптер для присоединения клапанов AQT DN 10–32 2-го поколения (с 2012 г. производства) с приводом AME 13 SU		10–32	003Z3960
	Подогреватель штока AQT/AQF DN 40–100/AME 15 QM		40–100	065B2171
	Подогреватель штока AQT/AQF DN 40–100/AME 435 QM		40–100	065Z0315
	Подогреватель штока AQF DN 125, 150/AME 55 QM		125, 150	065Z7022
	Подогреватель штока AQF DN 200, 250/AME 85 QM		125, 150	065Z7021



Положение штока в полностью закрытом положении для клапанов DN = 10–32 мм

Комбинации клапанов AQT DN 10–32 с электроприводами

Тип	Напряжение питания	Комментарий	Управляющий сигнал	Обратная связь	Возвратная пружина		Кодовый номер			
					на открытие	на закрытие				
TWA-Z NO	24 В AC/DC	Для DN 25–32 макс. настройка 65 %	2 позиции Вкл./Выкл.	Нет	+		082F1260			
TWA-Z NC						+	082F1262			
TWA-Z NO	230 В AC/DC				+		082F1264			
TWA-Z NC						+	082F1266			
ABN A5 NC	24 В AC/DC		2 позиции Вкл./Выкл.	Нет		+	082F1150			
ABN A5 NO					+		082F1151			
ABN A5 NC	230 В AC/DC				+		082F1152			
ABN A5 NO					+		082F1153			
ABN A5 NC с концевым выключателем	24 В AC/DC						+		082F1154	
ABNM A5 NC LOG	24 В AC				Ход штока 5 мм; кабель заказывается отдельно	Аналоговый 0–10 В	Нет		+	082F1160
ABNM A5 NC LIN									+	082F1161
ABNM A5 NC LOG	24 В AC				Ход штока 6,5 мм; кабель заказывается отдельно			+		082F1162
ABNM A5 NO LOG		+		082F1163						
ABNM A5 NC LIG		+		082F1164						
ABNM A5 NO LIG		+		082F1165						
ABNM A5 NC LOG	24 В DC		+		082F1166					
ABNM A5 NO LOG		+		082F1167						
NovoCon® S	24 В AC/DC	Интегрируется в сети ВАСnet и Modbus	Цифровой, Аналоговый	По fieldbus	Настраивается		003Z8502			
AMI 140	24 В AC/DC		2 позиции Вкл./Выкл.	Нет			082H8048			
AMI 140	230 В AC/DC						082H8049			
AMV 110 NL	24 В AC		Импульсный	Нет			082H8056			
AMV 120 NL	24 В AC						082H8058			
AME 110 NL	24 В AC						082H8057			
AME 120 NL	24 В AC		Аналоговый 0–10 В, 4–20 мА		Нет			082H8059		
AME 110 NLX	24 В AC						Есть		082H8060	

Комбинации клапанов AQT DN 40–50 и AQF DN 50–100 с электроприводами

Тип	Напряжение питания	Комментарий	Управляющий сигнал	Обратная связь	Возвратная пружина		Кодовый номер		
					на открытие	на закрытие			
AME 435 QM	24 В AC/DC		Аналоговый 0–10 В; 4–20 мА				082H0171		
AMV 435	230 В AC		Импульсный				082H0163		
AME 25 SU	24 В AC	Необходим адаптер (003Z0694)	Аналоговый 0–10 В; 4–20 мА		+		082H3041		
AME 25 SD	24 В AC					+		082H3038	
AMV 25 SU	230 В AC					+		082H3037	
AMV 25 SD	230 В AC				Импульсный			+	082H3040
AME 25 SD									

Комбинации клапанов AQF DN 125–150 с электроприводами

Тип	Напряжение питания	Управляющий сигнал	Обратная связь	Возвратная пружина		Кодовый номер
				на открытие	на закрытие	
AME 55 QM	24 В AC	Аналоговый 0–10 В; 4–20 мА; Импульсный	Есть	При установке AM-PBU25 (082H7090)		082H3078
AME 658 SU	24 В AC/DC			+		082G3450
AME 658 SU	230 В AC/DC			+		082G3451
AME 658 SD	24 В AC/DC				–	082G3448
AME 658 SD	230 В AC/DC				–	082G3449

Комбинации клапанов AQF DN 200–250 с электроприводами

Тип	Напряжение питания	Управляющий сигнал	Обратная связь	Возвратная пружина		Кодовый номер
				на открытие	на закрытие	
AME 85 QM	24 В AC	Аналоговый 0–10 В; 4–20 мА; Импульсный	Есть	При установке AM-PBU25 (082H7090)		082G1453

Технические характеристики
Клапаны AQT, резьбовое присоединение

Условный проход DN, мм	10 LF	10	15 LF	15	20	25	32	40	50	
Номинальный расход $G_{ном}$ (100%), л/ч ¹⁾	150	275	275	450	900	1700	3200	7500	12 500	
Максимальный расход $G_{макс}$ л/ч ⁴⁾	180	330	330	540	1080	1870 ⁵⁾	3520 ⁵⁾	7500	12 500	
Диапазон настройки, % ²⁾	20–120					20–110		40–100		
Допустимый перепад давлений на клапане $\Delta p_{рбкGном}$ ($\Delta p_{рбкGмакс}$), кПа ^{3), 4)}	16–400/600 (18–400/600)					20–400/600 (25–400/600)		30–400/600		
Условное давление PN, бар	16									
Относительный диапазон регулирования	Не ниже 1 : 1000									
Характеристика регулирования	Линейная; с помощью привода может быть преобразована в логарифмическую									
Протечка по стандарту IEC 534	Отсутствует (при усилии привода в 100 Н)							Макс. 0,05% от $G_{ном}$ (при усилии привода в 500 Н)		
Регулируемая среда	Вода и водный раствор гликоля для закрытых систем тепло- и холодоснабжения									
Диапазон температур регулируемой среды, °С	–10 ... 120									
Ход штока, мм	2,25					4,5		10		
Присоединение	с трубопроводом (наружная резьба), дюймы	G ½ A	G ½ A	G ¾ A	G ¾ A	G 1 A	G 1¼ A	G 1½ A	G 2 A	G 2½ A
	с электроприводом	M30×1,5							Danfoss-стандарт	
Материал, контактирующий с водой	корпус клапана	DZR Латунь (CuZn36Pb2As – CW 602N)							Серый чугун EN-GJL-250(GG25)	
	мембрана и кольцевые уплотнения	EPDM								
	пружина	W.Nr. 1.4568, W.Nr. 1.4310								
	конус регулятора перепада давлений	W.Nr. 1.4305							CuZn40Pb3 – CW 614N, W.Nr. 1.4305	
	седло регулятора перепада давлений	EPDM							W.Nr. 1.4305	
	конус регулирующего клапана	CuZn40Pb3 – CW 614N								
	седло регулирующего клапана	DZR Латунь (CuZn36Pb2As — CW 602N)							W.Nr. 1.4305	
	винты	Нержавеющая сталь (A2)								
	плоское уплотнение	NBR								
	уплотняющая смазка измерительных ниппелей	Диметакрилат эстер								
Материал, не контактирующий с водой	пластиковые части	для DN 10–32 — PA; для DN 45,50 — POM								
	вставки и наружные винты	CuZn39Pb3 — CW 614N; W.Nr. 1.4310; W.Nr. 1.4401								

¹⁾ Заводская настройка клапана установлена на номинальное значение 100%.

²⁾ Вне зависимости от настройки клапана, аналоговое управление доступно с 0%.

³⁾ Рабочий диапазон перепадов давлений на клапане $\Delta P = P1 - P3$, мин./макс. значение.

⁴⁾ При настройке свыше 100% минимально допустимый перепад давлений на клапане становится выше, см. значения в скобках.

⁵⁾ При настройке свыше 100% клапан может использоваться только как ограничитель расхода.

⁶⁾ При необходимости применения AQT на перепад давления свыше 400 кПа свяжитесь с инженером компании «Данфосс».

Технические характеристики (продолжение)
Клапаны AQF, фланцевое присоединение

Условный проход DN, мм	50	65	80	100	125	125 HF	150	150 HF	200	200 HF	250	250 HF	
Номинальный расход $G_{ном}$ (100%), л/ч ¹⁾	12 500	20 000	28 000	38 000	90 000	110 000	145 000	190 000	200 000	270 000	300 000	370 000	
Диапазон настройки, % ²⁾	40–100												
Допустимый перепад давлений на клапане $\Delta p_{рбкG_{ном}}$ ($\Delta p_{рбкG_{макс}}$), кПа ^{3), 4)}	30–400/600				40–600 ⁵⁾ (60–600 ⁵⁾)	60–600 ⁵⁾ (80–600 ⁵⁾)	40–600 ⁵⁾ (60–600 ⁵⁾)	60–600 ⁵⁾ (80–600 ⁵⁾)	45–600 ⁵⁾ (65–600 ⁵⁾)	60–600 ⁵⁾ (80–600 ⁵⁾)	45–600 ⁵⁾ (65–600 ⁵⁾)	60–600 ⁵⁾ (80–600 ⁵⁾)	
Относительный диапазон регулирования	Не ниже 1 : 1000												
Характеристика регулирования	Линейная; с помощью привода может быть преобразована в логарифмическую												
Протечка по стандарту IEC 534	Макс. 0,05 % от $G_{ном}$ (при усилии привода в 500 Н)				Макс. 0,01 % от $G_{ном}$ (при усилии привода в 650 Н)		Макс. 0,01 % от $G_{ном}$ (при усилии привода в 1000 Н)						
Регулируемая среда	Вода и водный раствор гликоля для закрытых систем тепло- и холодоснабжения												
Диапазон температур регулируемой среды, °С	–10 ... +120												
Ход штока, мм	10	15			30			27					
Присоединение	фланцевое	PN 16											
	с электроприводом	Danfoss-стандарт											
Материал, контактирующий с водой	корпус клапана	Серый чугун EN-GJL-250(GG25)											
	мембрана и сильфон разгрузки	EPDM			W.Nr. 1.4571			EPDM					
	кольцевые уплотнения	EPDM											
	пружины	W.Nr. 1.4568, W.Nr. 1.4310			W.Nr. 1.4401			W.Nr. 1.4310					
	конус регулятора перепада давлений	CuZn40Pb3 – CW 614N, W.Nr. 1.4305			W.Nr. 1.4404NC			W.Nr. 1.4021					
	седло регулятора перепада давлений	W.Nr. 1.4305			W.Nr. 1.4027								
	конус регулирующего клапана	CuZn40Pb3 – CW 614N			W.Nr. 1.4404NC			W.Nr. 1.4021					
	седло регулирующего клапана	W.Nr. 1.4305			W.Nr. 1.4027								
	винты	Нержавеющая сталь (A2)			W.Nr. 1.1181								
	плоское уплотнение	NBR			Графит								

¹⁾ Заводская настройка клапана установлена на номинальное значение 100%.

²⁾ Вне зависимости от настройки клапана аналоговое управление доступно с 0%.

³⁾ Рабочий диапазон перепадов давлений на клапане $\Delta P = P1 - P3$, мин./макс. значение.

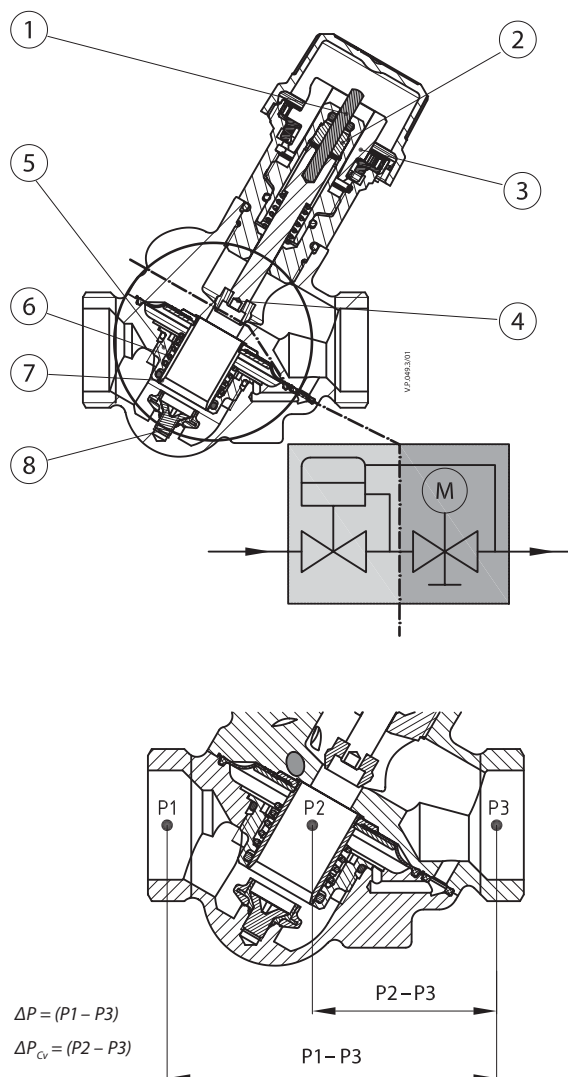
⁴⁾ При настройке свыше 100% минимально допустимый перепад давлений на клапане становится выше — см. значения в скобках.

⁵⁾ При необходимости применения AQF на перепад давления свыше 400 кПа свяжитесь с инженером компании «Данфосс».

Устройство

Клапаны AQT DN = 10–32 мм

1. Шток регулирующего клапана.
2. Сальниковое уплотнение штока клапана.
3. Настраиваемая шкала.
4. Конус регулирующего клапана.
5. Мембрана.
6. Рабочая пружина.
7. Цилиндр регулятора перепада давлений.
8. Седло регулятора перепада давлений.



Устройство клапанов AQT DN = 10–32 мм

Принцип работы

Клапаны AQT/AQF состоят из двух частей:

- 1) регулятора перепада давлений,
- 2) регулирующего клапана.

1. Регулятор перепада давлений (РПД)

Для поддержания постоянного перепада давлений на конусе регулирующего клапана (4) разница давлений ($P_1 - P_3$) передается на мембранный элемент (5) и компенсируется силой сжатия пружины. Всякий раз, когда перепад давлений на конусе регулирующего клапана начинает изменяться, регулирующий цилиндр под воздействием мембраны меняет свое положение, сохраняя перепад давлений на постоянном уровне.

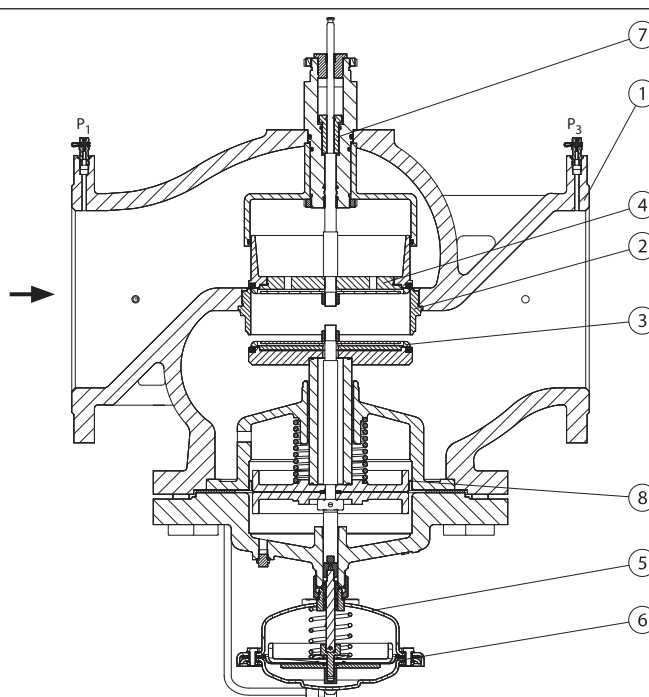
2. Регулирующий клапан

Регулирующий клапан имеет линейную характеристику регулирования. Взаимодействие штока регулирующего клапана и мембранного элемента обеспечивает работу клапана AQT в качестве ограничителя расхода. Значения расхода на шкале клапана даны в процентах от максимального расхода (100%), указанного в таблицах технических характеристик. За счет поддержания постоянного перепада давлений на регулирующем конусе клапана усилие привода для его перемещения будет незначительным. Это позволяет использовать электроприводы с небольшим развиваемым усилием.

Устройство
(продолжение)

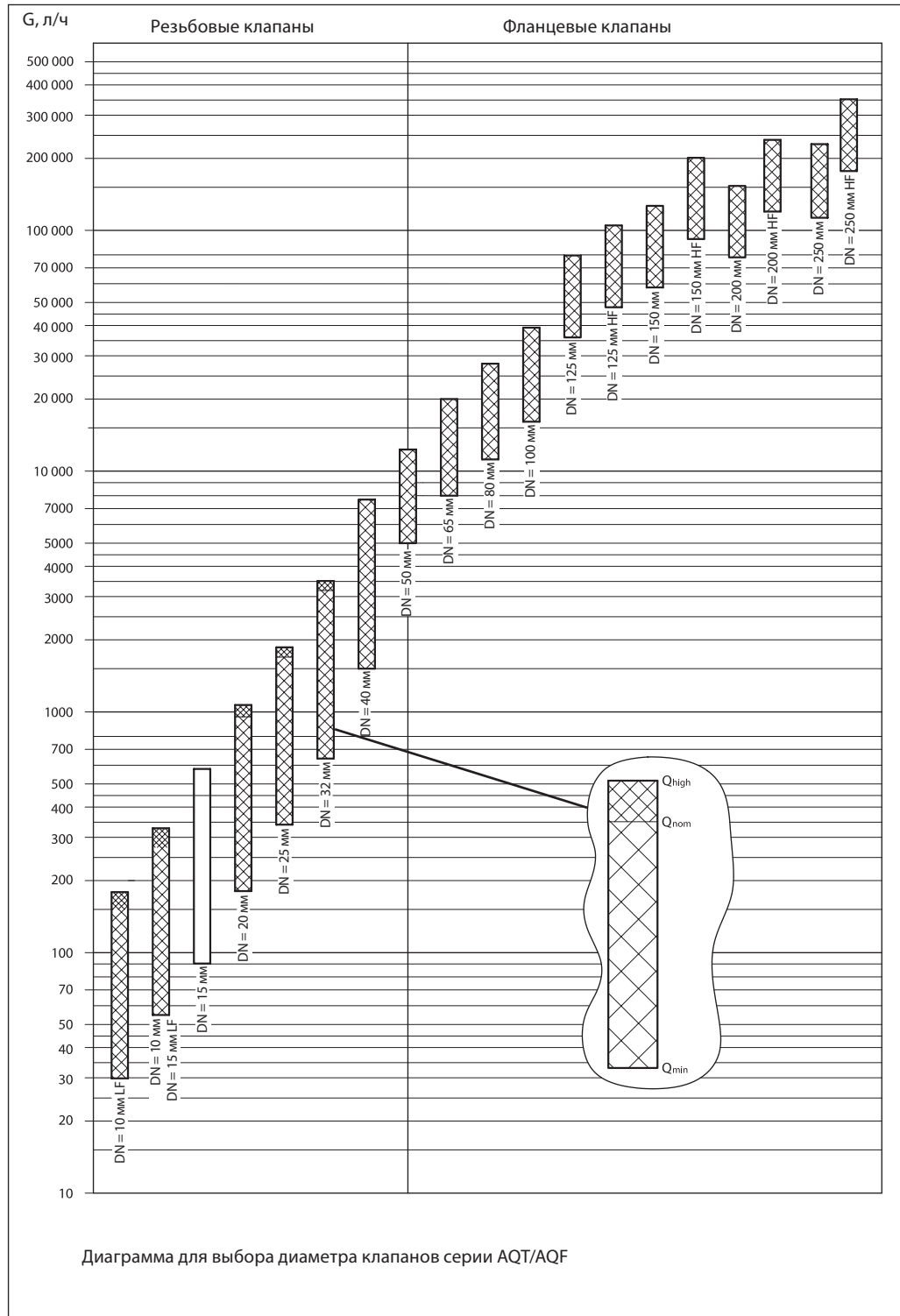
Клапаны AQF DN = 200–250 мм

1. Корпус клапана;
2. Седло клапана;
3. Конус регулятора перепада давления;
4. Конус регулирующего клапана;
5. Корпус регулирующей диафрагмы;
6. Диафрагма;
7. Винт настройки;
8. Сиффон разгрузки давления.



Устройство клапанов AQF DN = 200, 250 мм

Выбор типоразмера клапана



Выбор типоразмера клапана (продолжение)**Пример 1. Система с переменным расходом****Дано:**

Потребность в холоде на единицу оборудования системы: $Q = 1000$ Вт.

Температура холодоносителя в подающем трубопроводе: $T_x = 6$ °С.

Температура холодоносителя в обратном трубопроводе: $T_0 = 12$ °С.

Требуется:

Подобрать регулирующий балансирующий клапан.

Клапан AQT и типы приводов для системы BMS.

Расчет:

Расход холодоносителя в системе:

$$Q = 0,86 \cdot Q / (T_0 - T_x) = 0,86 \cdot 1000 / (12 - 6) = 143 \text{ л/ч.}$$

Решение:

Клапан AQT DN = 10 мм с $G_{\text{макс}} = 275$ л/ч с предварительной настройкой на $143/275 = 0,52 = 52\%$ от полностью открытого положения. Приводы AMV 110NL — 24 В.

Примечание. Минимально необходимый перепад давлений на клапане AQT DN = 10 мм: 16 кПа.

Пример 2. Система с постоянным расходом**Дано:**

Потребность в холоде на единицу оборудования системы: $Q = 4000$ Вт.

Температура холодоносителя в подающем трубопроводе: $T_x = 6$ °С.

Температура холодоносителя в обратном трубопроводе: $T_0 = 12$ °С.

Требуется:

Подобрать автоматический ограничитель максимального расхода.

Клапан AQT с определением его предварительной настройки.

Расчет:

Расход холодоносителя в системе:

$$Q = 0,86 \cdot Q / (T_0 - T_x) = 0,86 \cdot 4000 / (12 - 6) = 573 \text{ л/ч.}$$

Решение:

Клапан AQT DN = 20 мм с $G_{\text{макс}} = 900$ л/ч с предварительной настройкой на $573/900 = 0,64 = 64\%$ от полностью открытого положения.

Примечание. Минимально необходимый перепад давления на клапане AQT DN = 20 мм: 16 кПа.

Пример 3. Выбор клапана AQT в зависимости от диаметра трубопровода**Дано:**

Расход тепло- или холодоносителя $G = 1,4$ м³/ч (1400 л/ч = 0,38 л/с), диаметр трубопровода DN = 25 мм.

Требуется:

Подобрать автоматический ограничитель максимального расхода.

Клапан AQT с определением его предварительной настройки.

Расчет:

В этом случае выбираем клапан AQT DN = 25 мм с $G_{\text{макс}} = 1700$ л/ч.

При этом рекомендуется выполнить проверочный расчет максимальной скорости потока рабочей среды в трубопроводе. Определяем

максимальную скорость потока в трубопроводе для условий:

DN = 25 мм,

$D_{\text{вн}} = 27,2$ мм.

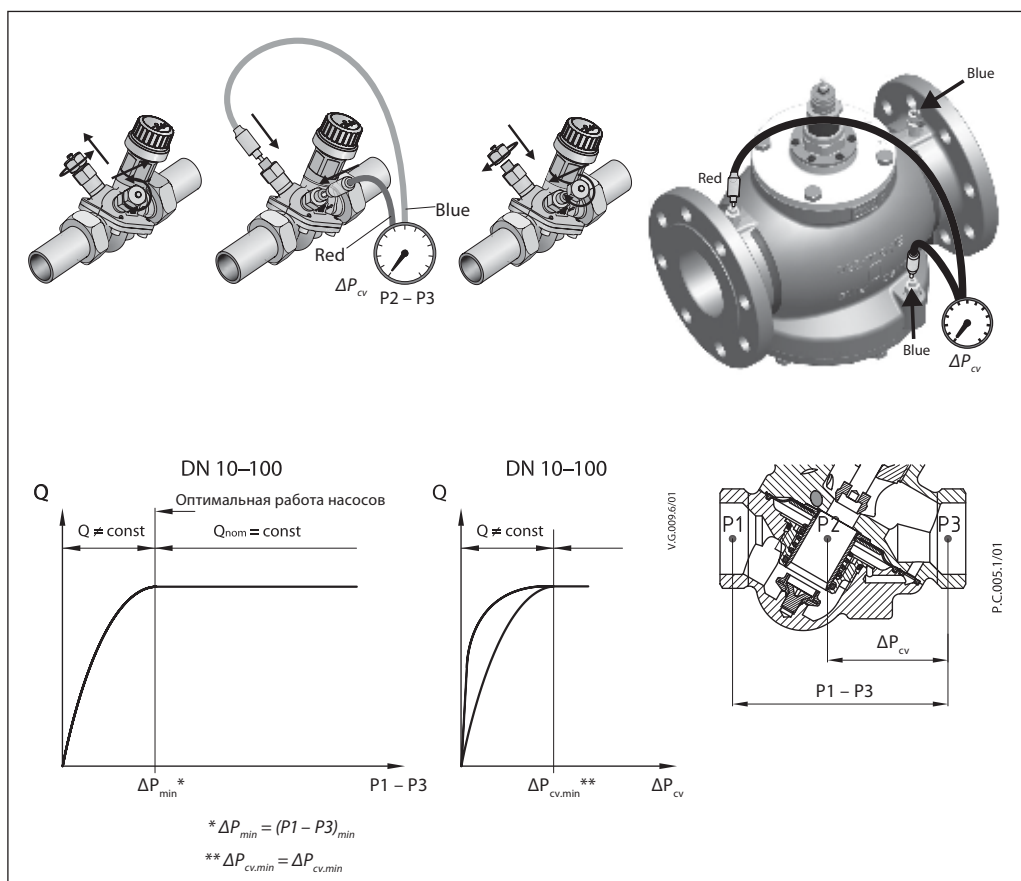
Размеры и скорость потока отвечают требованиям, скорость потока менее 1,0 м/с.

Решение:

Предварительная настройка клапана AQT DN = 25 мм должна составлять $1400/1700 = 0,82 = 82\%$ от полностью открытого положения.

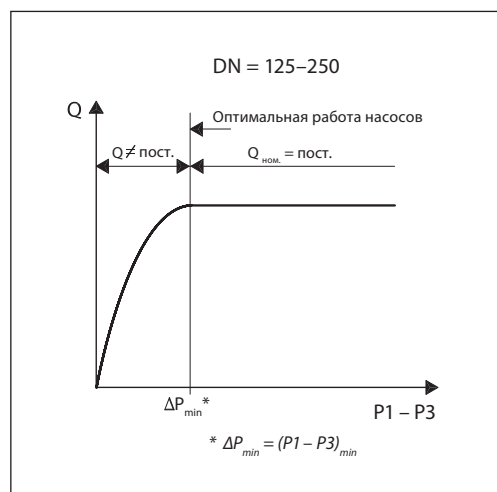
Примечание. Минимально необходимый перепад давления на клапане AQT DN = 25 мм: 20 кПа.

Оптимизация работы насоса



Установка измерительных ниппелей на клапаны AQT DN = 10–32 мм позволяет измерять перепад давлений на регулирующем клапане ΔP (P2 – P3), тогда как на AQT/AQF DN = 40–250 мм измерения проводятся между P1 и P3. Если перепад давлений превышает определенное значение (в зависимости от настройки и типоразмера клапана) — это значит, что все условия для нормальной работы регулятора соблюдены и возможно выполнение автоматического ограничения расхода в системе. Измерения следует производить для определения наличия минимально необходимого перепада давлений на клапане, а также для определения расхода регулируемой среды в системе.

Данные, полученные в результате измерений, можно также использовать для оптимизации работы насоса. Напор насоса можно уменьшать до тех пор, пока обеспечивается минимально допустимый перепад давлений на клапане, находящемся в самой отдаленной точке системы (в гидравлическом отношении). В результате измерений и регулировки насоса необходимо добиться оптимального сочетания перепада давлений на клапане и напора насоса. Измерение давлений можно производить при помощи прибора PFM 5001, производимого компанией «Данфосс».



**Настройка клапанов
DN = 10–32 мм**

Установка расчетного расхода легко производится без применения специального инструмента.

Для изменения настроек необходимо (см. рис.):

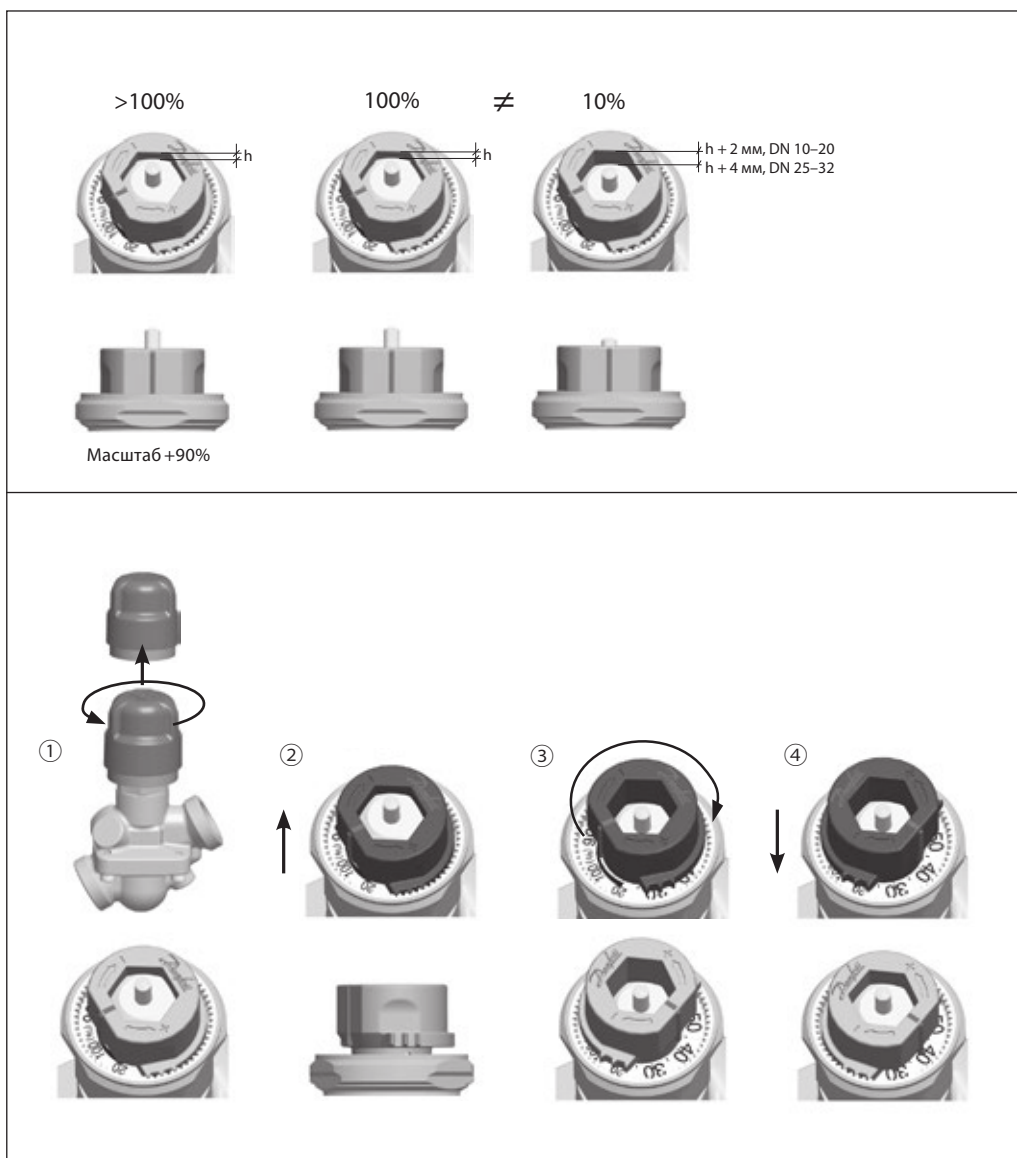
- 1). снять синий защитный колпачок или установленный привод;
- 2). поднять серое пластиковое кольцо;
- 3). повернуть кольцо до необходимого значения (значение настройки уменьшается поворотом по часовой стрелке);
- 4). опустить серое пластиковое кольцо для блокировки установленной настройки. Блокировка настройки определяется по щелчку.

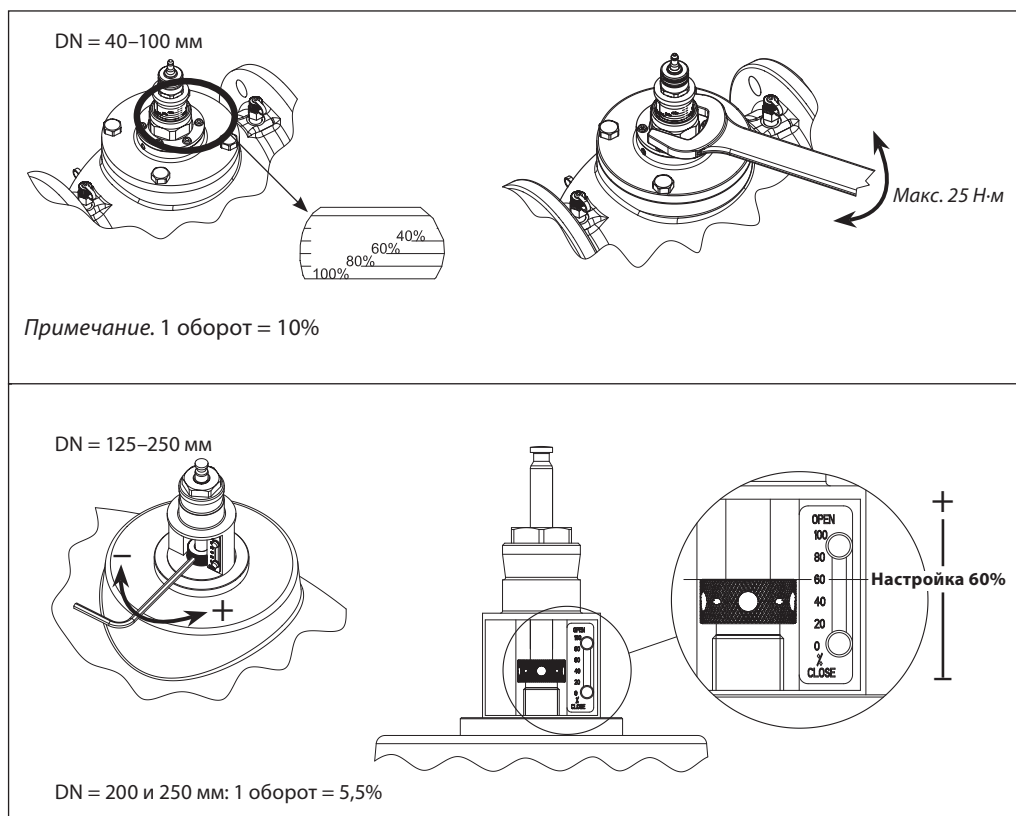
При полностью закрытом положении настройка должна быть напротив 90%. Шкала настройки на клапане размечена от 100% номинального расхода до 20%. Когда клапан имеет настройки более 80%, вокруг штока появляется красная полоска.

Пример

Клапан DN = 15 мм имеет максимальный расход 450 л/ч при настройке на 100%. Для получения расхода 270 л/ч необходимо настроить клапан следующим образом: $270/450 = 0,6 = 60\%$.

Компания «Данфосс» рекомендует использовать настройки расхода в пределах от 20 до 100% для клапанов DN = 10–32 мм. Заводская настройка — 100%.



Настройка (продолжение)

Обслуживание

Клапаны AQT DN = 10–32 мм оснащены пластиковой защитной рукояткой (защитная рукоятка не является запорной). В качестве запорной рукоятки необходимо использовать металлическую запорную рукоятку (кодированный номер 003Z0230) или установить клапан в закрытое положение (настроечным элементом).

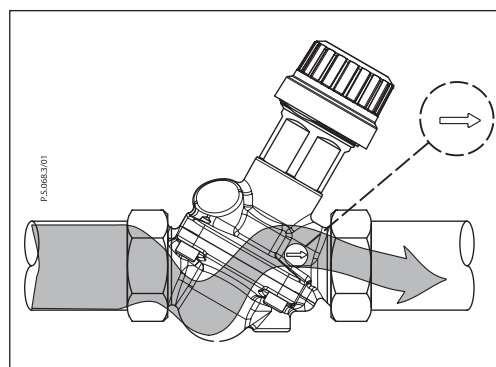
Клапаны AQT/AQF DN = 40, 50 мм оснащены рукояткой для перекрытия потока.

Для надежного перекрытия потока клапанов DN = 65–100 мм следует использовать 8-мм торцевой шестигранный ключ.

Монтаж

При установке клапана направление стрелки на его корпусе должно совпадать с направлением потока. Если условие не выполняется, то клапан будет функционировать некорректно.

Если на клапан будет установлен привод, то клапан нельзя монтировать штоком вниз.

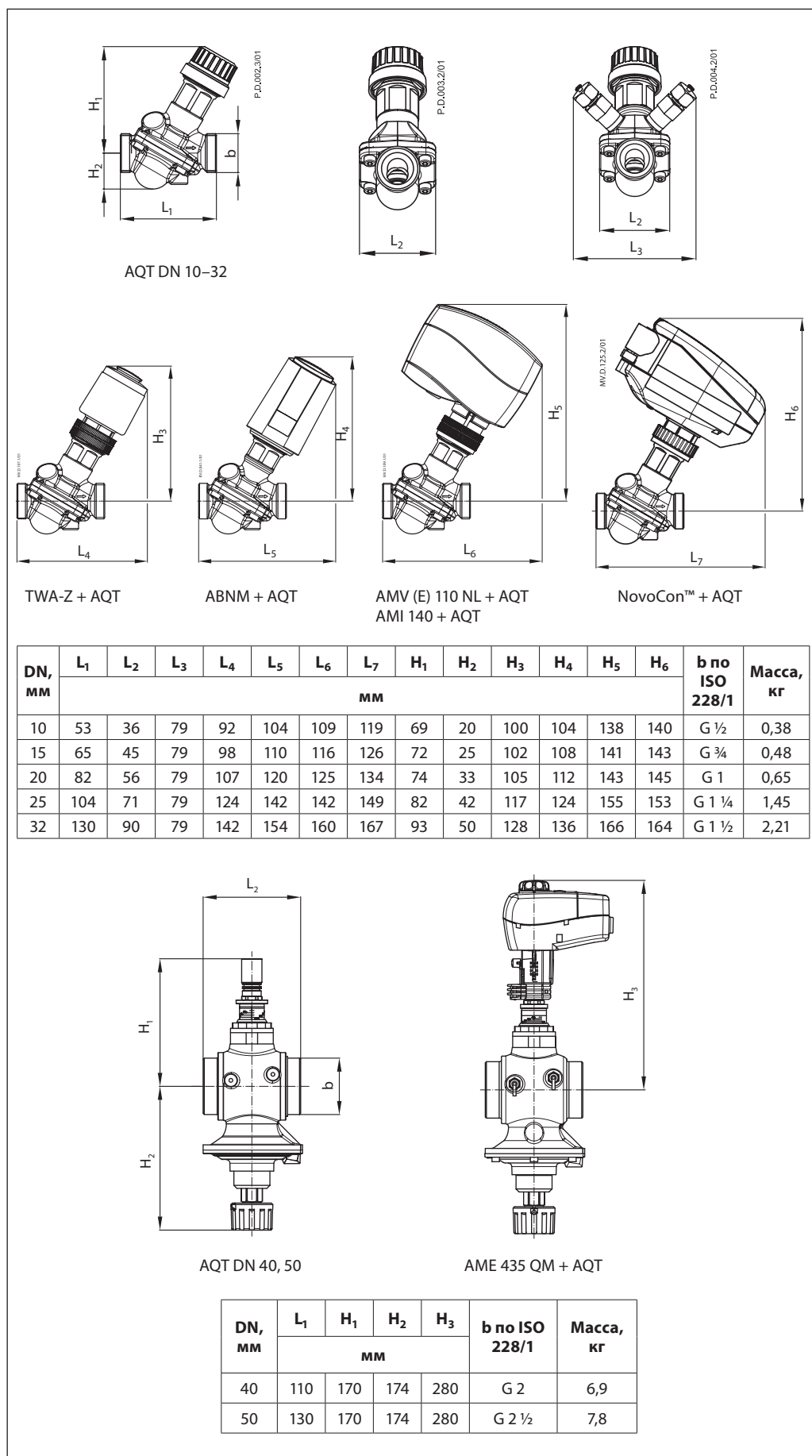


Основные особенности клапанов AQT/AQF

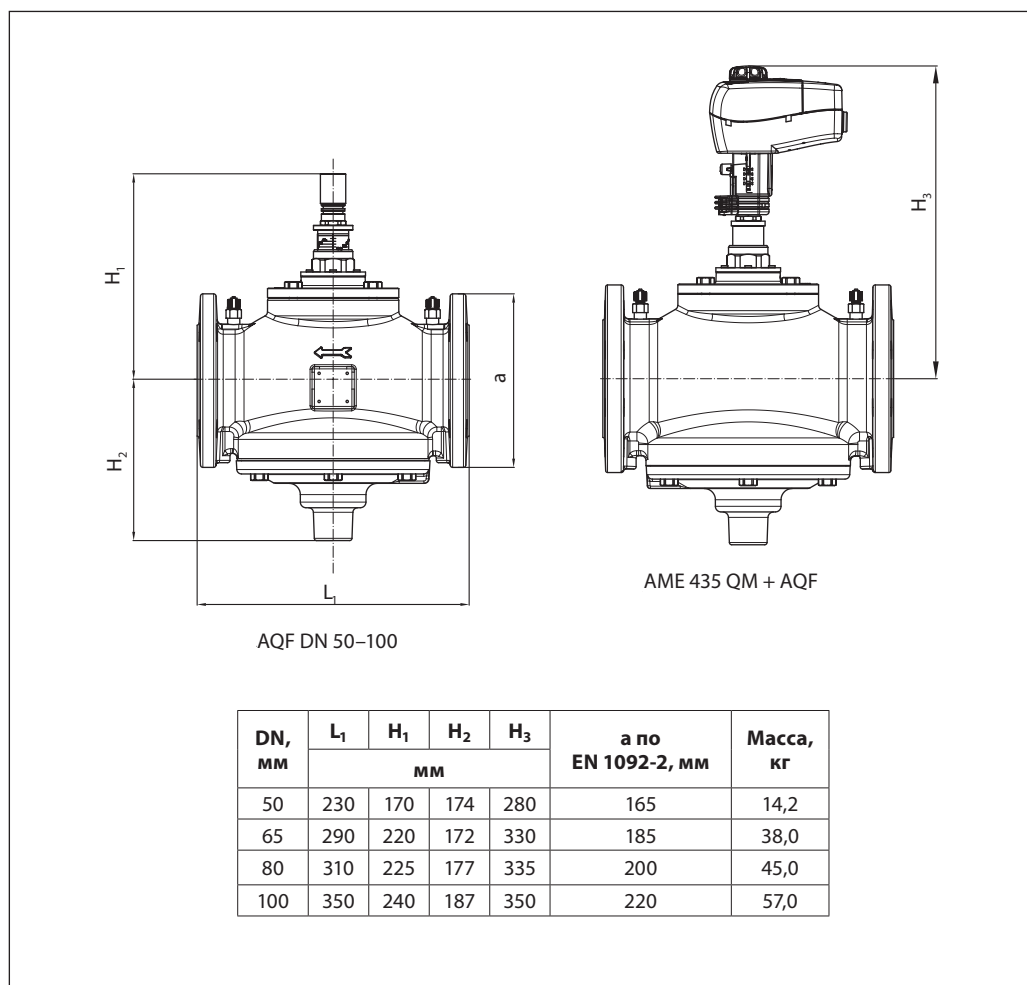
- Независимый от колебаний давления регулирующий балансирующий клапан включает в себя комбинацию двухходового регулирующего клапана с линейной характеристикой и встроенный регулятор перепада давлений мембранной конструкции.
- Клапаны доступны в исполнении DN = 10–250 мм.
- Клапаны также можно использовать в качестве автоматических ограничителей расхода.
- Клапан оснащен функцией плавной настройки от 0 до 100%. Настройка может производиться при работающей системе.
- Функция перекрытия возможна с помощью настроечного механизма выставлением настройки на «0» для всех типоразмеров клапанов.
- Настройка производится вручную без дополнительных инструментов для клапанов до DN = 32 мм, а для клапанов DN = 40–250 мм с помощью стандартного рожкового ключа.
- Для клапанов до DN = 32 мм существует возможность замены их сальникового блока под давлением.
- Клапаны DN = 40–250 имеют дополнительную функцию перекрытия, не зависящую от механизма настройки.
- Обеспечиваются следующие параметры протечки: для клапанов до DN = 32 мм — отсутствие видимой протечки при использовании термоэлектрического привода с усилием до 90 Н; для клапанов DN = 40–100 мм менее 0,05% от значения пропускной способности клапана K_v при использовании электропривода с усилием 500 Н. Максимальный перепад давлений на клапане, преодолеваемый приводом, составляет 6 бар.
- Авторитет регулирующего клапана равен 1 при любых настройках клапана (характеристика регулирования клапана не изменяется).
- Клапан имеет линейную характеристику при любом располагаемом давлении. Для перевода клапана в логарифмический режим регулирования используются соответствующие настройки электропривода. Динамический диапазон регулирования составляет более 1 : 300. (Производитель клапана должен подтверждать характеристики лабораторными испытаниями.¹⁾)
- Клапаны с измерительными ниппелями для оптимизации работы сетевых насосов доступны во всех типоразмерах.

¹⁾ Ввиду отсутствия единого стандарта для испытаний подобных клапанов компания «Данфосс» рекомендует проведение испытаний в независимой лаборатории для проверки функций регулирования и ограничения расхода.

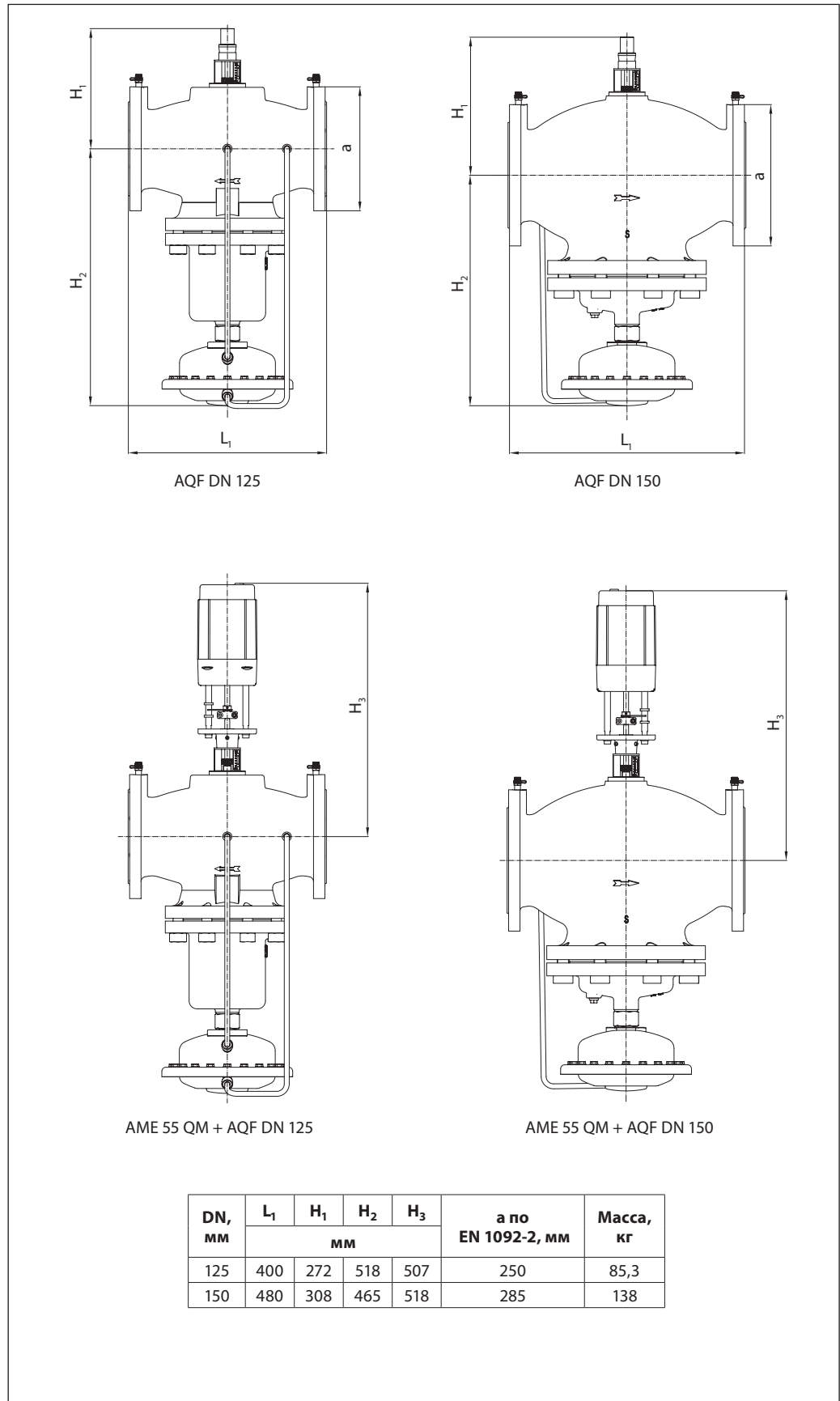
Габаритные и присоединительные размеры



Габаритные и присоединительные размеры (продолжение)

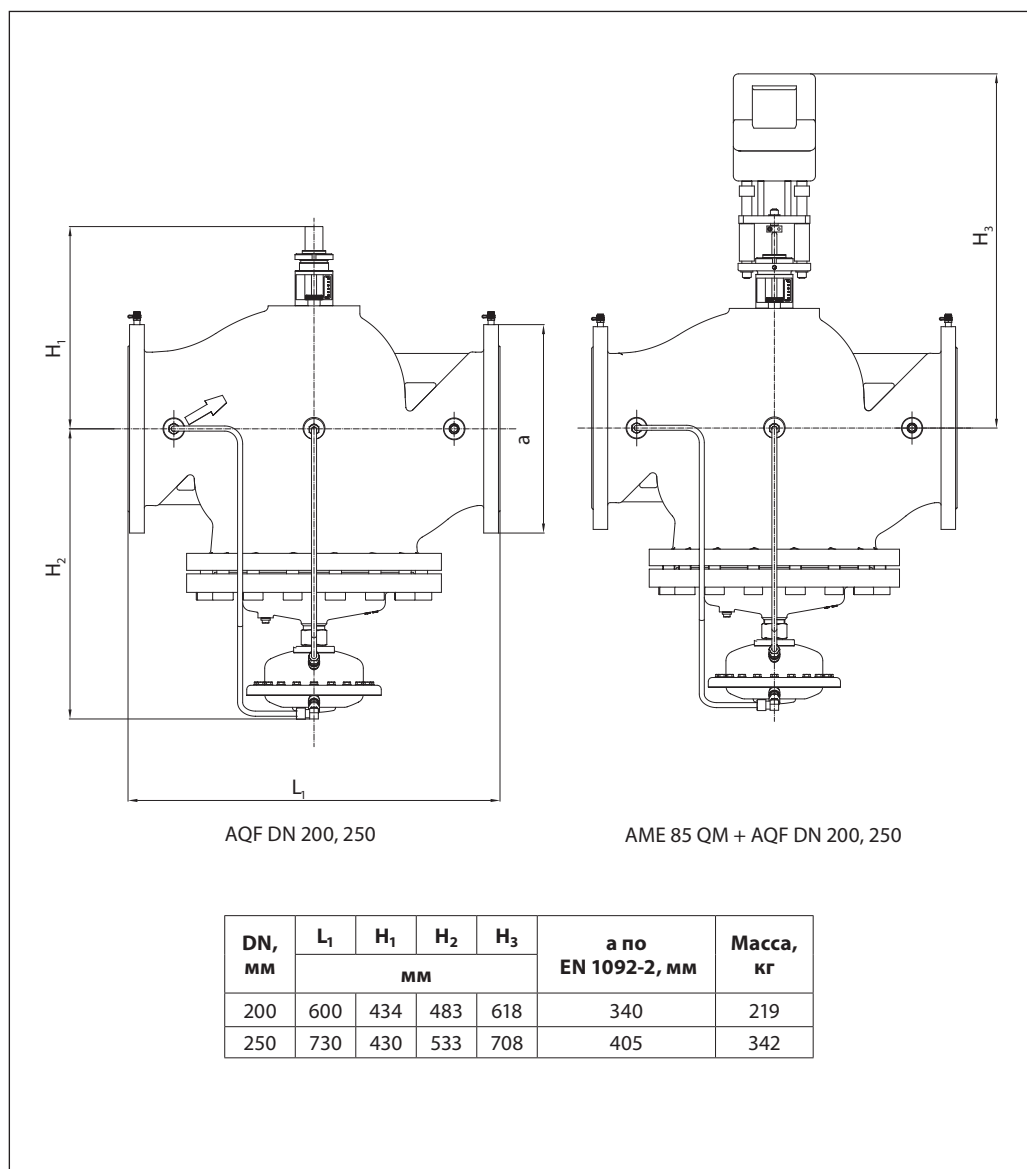


Габаритные и присоединительные размеры (продолжение)



DN, мм	L ₁	H ₁	H ₂	H ₃	а по EN 1092-2, мм	Масса, кг
	мм					
125	400	272	518	507	250	85,3
150	480	308	465	518	285	138

Габаритные и присоединительные размеры (продолжение)





Центральный офис • ООО «Данфосс»

Россия, 143581 Московская обл., Истринский р-н, д. Лешково, 217.

Телефон: (495) 792-57-57. Факс: (495) 792-57-59. E-mail: he@danfoss.ru www.heating.danfoss.ru

Компания «Данфосс» не несет ответственности за опечатки в каталогах, брошюрах и других изданиях, а также оставляет за собой право на модернизацию своей продукции без предварительного оповещения. Это относится также к уже заказанным изделиям при условии, что такие изменения не повлекут за собой последующих корректировок уже согласованных спецификаций. Все торговые марки в этом материале являются собственностью соответствующих компаний. «Данфосс», логотип «Danfoss» являются торговыми марками компании ООО «Данфосс». Все права защищены.

Техническое описание

Термостатический элемент QT регулятор температуры обратного теплоносителя при использовании с клапаном AQT

Описание и область применения



Термостатический элемент QT прямого действия предназначен для регулирования температуры обратного теплоносителя в однотрубных стояках систем водяного отопления зданий.

Термостатический элемент QT применяется совместно с клапанами AQT, выполняющими автоматическую балансировку и регулирование расхода.

Клапан AQT с термостатическим элементом QT — это комплексное решение для балансировки и повышения энергоэффективности однотрубных систем отопления.

Основные характеристики

- Диапазон температурной настройки: 35–50 и 45–60 °С.
- Совместим с клапанами AQT DN = 10–32 мм.
- Простая установка накладного температурного датчика на трубу стояка.

Отличительные особенности

- Ограничивает расход в стояке в соответствии с текущей тепловой нагрузкой.
- Улучшает регулирование температуры воздуха в помещениях.
- Уменьшает перегрев здания.
- Повышает энергоэффективность системы отопления.

Номенклатура и кодовые номера для заказа

Термостатический элемент QT

Эскиз	Диапазон настройки температуры, °С	DN для клапанов АВ-QM, мм	Кодовый номер
	45–60	10–20	003Z0382
		25–32	003Z0383
	35–50	10–20	003Z0384
		25–32	003Z0385

Дополнительные принадлежности

Наименование	Кодовый номер
Гильза для погружной установки датчика	003Z0391
Адаптер для установки QT на клапаны DN = 10–20 мм	003Z0392
Адаптер для установки QT на клапаны DN = 25–32 мм	003Z0393
Кожух датчика температуры	003Z0394
Информационная бирка	003Z0395

Клапаны AQT

Эскиз клапана с измерит. ниппелями	DN, мм	G _{макс.} , л/ч	Наружная резьба по ISO 228/1, дюймы	Кодовый номер	Эскиз клапана без измерит. ниппелей	Наружная резьба по ISO 228/1, дюймы	Кодовый номер
	10 LF	150	G ½ A	003Z1861		G ½ A	003Z1851
	10	275		003Z1811			003Z1801
	15 LF	275		003Z1862			003Z1852
	15	450	G ¾ A	003Z1812		003Z1802	
	20	900	G 1 A	003Z1813		003Z1803	
	25	1,700	G 1¼ A	003Z1814		003Z1804	
	32	3,200	G 1½ A	003Z1815		003Z1805	

Примеры применения

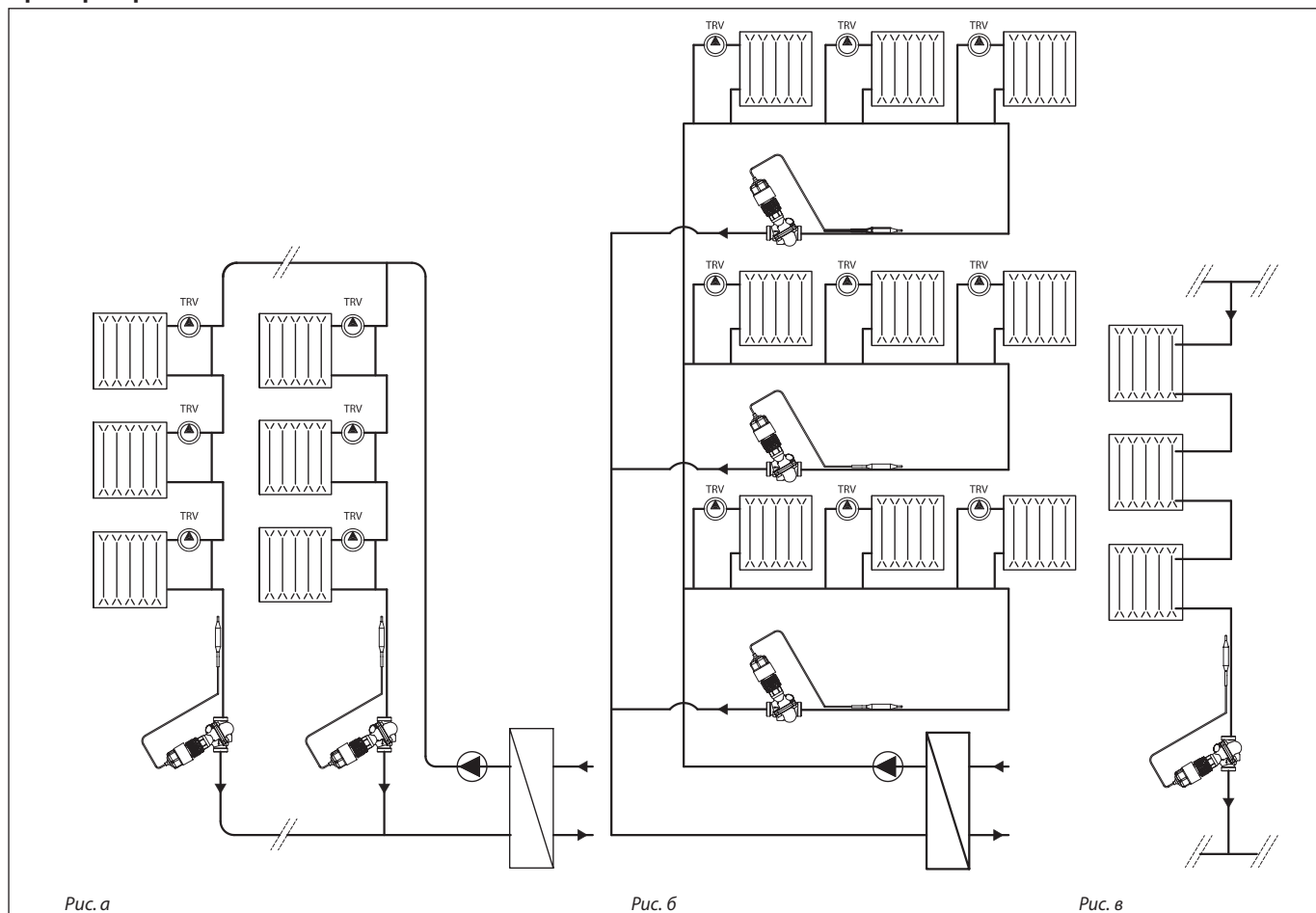


Рис. а

Рис. б

Рис. в

Термостатический элемент QT применяется для совместной установки с клапанами AQT на однотрубных стояках систем водяного отопления. Эти устройства, ограничивая температуру обратного теплоносителя в стояке, изменяют гидравлический режим его работы с постоянного расхода на энергоэффективный переменный, пропорциональный текущей тепловой нагрузке стояка.

В традиционных однотрубных стояках всегда имеет место циркуляция теплоносителя. Применение радиаторных терморегуляторов позволяет поддерживать комфортную температуру воздуха в помещении, ограничивая расход воды через отопительный прибор. Однако при снижении расхода через отопительный прибор теплоноситель начинает циркулировать через байпас, и расход в стояке сохраняется. Таким образом, при частичной тепловой нагрузке температура теплоносителя по высоте стояка возрастает, что приводит к неконтролируемому перегреву за счет излишней теплоотдачи труб.

При реконструкции зданий (например, при утеплении фасадов, замене окон и т. п.) в системе отопления, которая часто не изменяется, появляется значительный запас тепловой мощности. В результате перегрев помещений может увеличиться еще больше.

Клапан AQT, установленный на стояке, обеспечивает требуемое распределение воды по стоякам системы отопления во всех режимах ее работы. В результате в стояках системы отопления циркулирует требуемое расчетное количество теплоносителя. Каждый стояк становится независимым от остальной части системы отопления.

На штатный клапан AQT может быть установлен термостатический элемент прямого действия, который осуществляет регулирование расхода теплоносителя через стояк в зависимости от температуры обратки. Благодаря этим устройствам расход теплоносителя в стояках регулируется пропорционально их текущей тепловой нагрузке. В результате улучшается регулирование температуры воздуха в помещениях и устраняются перетопы здания. Однотрубная система отопления превращается в эффективную систему с переменным расходом подобно двухтрубной системе отопления.

Это решение применимо:

- для однотрубных стояков систем отопления (рис. а),
- для горизонтальных однотрубных веток (рис. б),
- для одно- или двухтрубных стояков без радиаторных терморегуляторов, например, обслуживающих лестничные клетки (рис. в).

Технические характеристики

Диапазон температурной настройки	°C	35–50	45–60
Точность настройки		±3	
Зона пропорциональности		5 ¹⁾ /8 ²⁾	
Макс. температура в точке установки датчика		90	
Длина капиллярной трубки	м	0,6	

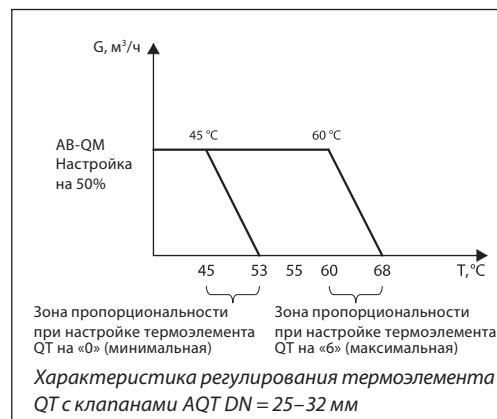
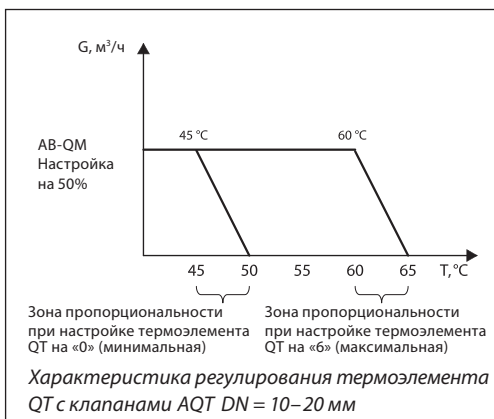
Материал

Сильфон	CuZn36Pb2As (CW 602N)		
Крепление штока и сильфона	MPPE (норил)		
Шток	(CW 614N) Zn39Pb3		
Корпус термоэлемента	Полипропилен (Borealis HF 700-SA)		
Температурный датчик	Медь, мат. No. 2.0090		
Адаптер для клапана AQT	DN = 10–20 мм	CuZn39Pb3 (CW 614N) с покрытием Cu Zn8B	
	DN = 25–32 мм	CuZn39Pb3 (CW 614N)	
Соединительная гайка	DN = 10–20 мм	CuZn39Pb3 (CW 614N) с покрытием Cu Zn8B	
	DN = 25–32 мм	CuZn39Pb3 (CW 614N)	

¹⁾ С клапанами AQT DN = 10–20 мм при настройке на 50%.

²⁾ С клапанами AQT DN = 25–32 мм при настройке на 50%.

Характеристика регулирования



Монтаж

Клапаны AQT следует устанавливать между последним радиатором на однотрубном стояке или ветке и точкой их присоединения к обратной магистрали системы отопления.

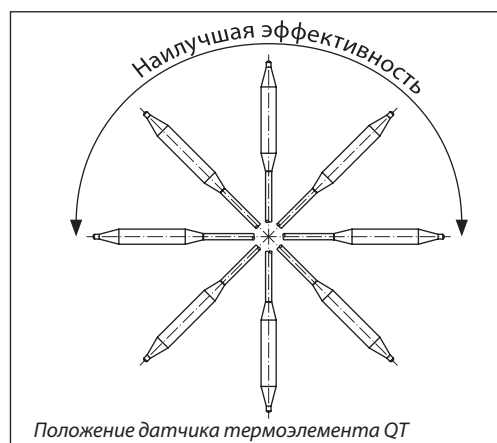
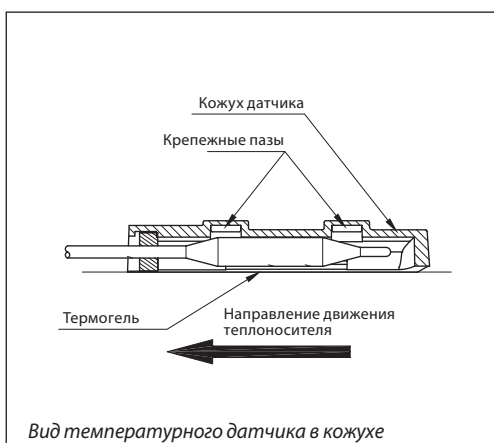
Термоэлемент QT устанавливается на клапан вручную без использования дополнительных инструментов. Максимальный крутящий момент при затяжке крепежной гайки термоэлемента не должен превышать 5 Нм.

Термоэлемент и его температурный датчик следует покрывать теплоизоляцией, если в месте установки устройства расчетная температура воздуха менее 5 °C.

Установка датчика температуры

Для улучшения теплопередачи от теплоносителя к температурному датчику необходимо использовать термогель (поставляется с термоэлементом) в точке контакта датчика с трубой стояка.

Датчик температуры может устанавливаться в любом положении, однако для обеспечения наилучшего регулирования следует размещать датчик в вертикальном либо наклонном положении запаянным концом вверх (рис.). Датчик рекомендуется устанавливать выше термоэлемента.



Выбор настройки термоэлемента QT

Настройка термоэлемента QT зависит от настройки клапана AQT.

Перед установкой термоэлемента строго необходимо настроить клапан AQT в соответствии с требуемым после реконструкции расчетным расходом. Для оптимальной работы термоэлемента настройка на клапане рекомендуется в диапазоне 30–70 %.

AQT DN = 10–20 мм (45–60 °C)

Температурная настройка	Настройка термоэлемента QT (обороты)							
	0	1	2	3	4*	5	6	
Настройка клапана AQT	20%	48,0	50,5	53,0	55,5	58,0	60,5	63,0
	30%	47,0	49,5	52,0	54,5	57,0	59,5	62,0
	40%	46,0	48,5	51,0	53,5	56,0	58,5	61,0
	50%	45,0	47,5	50,0	52,5	55,0	57,5	60,0
	60%	44,0	46,5	49,0	51,5	54,0	56,5	59,0
	70%	43,0	45,5	48,0	50,5	53,0	55,5	58,0
	80%	42,0	44,5	47,0	49,5	52,0	54,5	57,0
	90%	41,0	43,5	46,0	48,5	51,0	53,5	56,0
	100%	40,0	42,5	45,0	47,5	50,0	52,5	55,0

*Заводская настройка термоэлемента 4.

Настройка термоэлемента на необходимую температуру производится вручную. Если требуется настройка «0» или «6», рукоятку QT следует повернуть в противоположном направлении менее четверти оборота. Это обеспечит оптимальную работу термоэлемента для поддержания требуемой температуры.

AQT DN = 25–32 мм (45–60 °C)

Температурная настройка	Настройка термоэлемента QT (обороты)							
	0	1	2	3	4*	5	6	
Настройка клапана AQT	20%	49,5	52,0	54,5	57,0	59,5	62,0	64,5
	30%	48,0	50,5	53,0	55,5	58,0	60,5	63,0
	40%	46,5	49,0	51,5	54,0	56,5	59,0	61,5
	50%	45,0	47,5	50,0	52,5	55,0	57,5	60,0
	60%	43,5	46,0	48,5	51,0	53,5	56,0	58,5
	70%	42,0	44,5	47,0	49,5	52,0	54,5	57,0
	80%	40,5	43,0	45,5	48,0	50,5	53,0	55,5
	90%	39,0	41,5	44,0	46,5	49,0	51,5	54,0
	100%	37,5	40,0	42,5	45,0	47,5	50,0	52,5

Определение настройки термоэлемента QT

Для обеспечения наиболее энергоэффективного режима работы однотрубных стояков систем отопления необходимо производить настройку клапанов AQT на требуемый проектный расход и настройку термоэлементов QT на рассчитываемую температуру.

Последовательность настройки:

- 1). настройка клапана AQT,
- 2). настройка термоэлемента QT,
- 3). контроль за работой.

Существуют две основные причины, влияющие на эффективность однотрубных стояков и, как следствие, на настройку клапана AQT и термоэлемента QT:

- реконструкция и утепление здания являются основными причинами завышенного запаса мощности системы отопления. При утеплении фасадов, чердаков, подвалов, замене окон существующая система, если в ней не меняются отопительные приборы и трубопроводы, получает избыток тепловой мощности;
- режим нагрузки отопительных систем динамический и постоянно изменяется, этому способствуют внутренние теплопоступления и климатические условия.

Примечание. После проведения работ по утеплению здания одним из шагов повышения эффективности работы системы отопления может быть оптимизация (снижение) температуры подачи. Применение радиаторных терморегуляторов и AQT с термоэлементом QT может обеспечить дополнительный эффект энергосбережения.

Настройка клапана AQT

При утеплении ограждающих конструкций снижаются тепловые потери и, как следствие, требуемая тепловая нагрузка здания. Требуемые расходы теплоносителя в стояках уменьшаются по сравнению с расчетными расходами, необходимыми по старому проекту

для неутепленного здания. Требуемый расход должен быть определен на основании теплопотерь здания после проведенных работ по утеплению. Рекомендуется производить теплогидравлический расчет на основании расчетного температурного графика. Для оптимального регулирования термоэлемента рекомендуется подбирать клапаны AQT с настройками в диапазоне 30–70%.

Настройка термоэлемента QT

Настройка термоэлемента QT производится путем совмещения соответствующего индекса (номера) на поворотной рукоятке термоэлемента с индикатором.

Необходимый индекс выбирается из приведенных выше таблиц по величине настройки регулирующего клапана AQT и значению требуемой температуры настройки T_n термоэлемента QT, определение которой является главной задачей.

Температура настройки термоэлемента рассчитывается с учетом корректирующей температуры ΔT_k , которая находится по номограмме «Корректирующие значения температуры обратного теплоносителя» на стр. 71 на основании динамического фактора D_f .

Динамический фактор D_f определяется с использованием параметров, характеризующих свойства здания и системы отопления:

- Φ_r — эффективность реконструкции здания, %;
- N — количество этажей (отопительных приборов на стояке системы отопления);
- $q_{тп}$ — удельные теплопотери помещений, Вт/м² (малые — до 40 Вт/м², большие — более 40 Вт/м²);
- $q_{тв}$ — удельные тепловыделения в помещениях, Вт/м² (малые — в спальнях, комнатах, большие — в гостиных и кухнях).

Примечание. Удельные тепловыделения дифференцированы согласно ISO 13790: малые тепловыделения — 3 Вт/м², большие — 9 Вт/м².

Определение настройки термоэлемента QT (продолжение)

D_f может быть определен как средний по зданию. Однако разные стояки могут иметь разные значения параметров Φ_r , $q_{тп}$ или $q_{тв}$ (например, стояки, обслуживающие кухни и спальни, находящиеся в угловых или средних помещениях здания и т.д.). Поэтому для наибольшей эффективности рекомендуется находить D_f индивидуально для разных стояков системы отопления.

Первый определяющий параметр — эффективность реконструкции здания Φ_r , который описывает долю снижения теплопотерь здания в % после его утепления по отношению к расчетным теплопотерям до реконструкции. Φ_r можно рассчитать по формуле:

$$\Phi_r = \left(1 - \frac{Q_r}{Q_n}\right) \cdot 100\%,$$

где

Q_r — расчетные теплопотери здания (помещения) после реконструкции, Вт;

Q_n — расчетные теплопотери до реконструкции, Вт.

Примечание. Для новых зданий фактор реконструкции $\Phi_r = 0$.

Параметры, от которых зависит выбор динамического фактора, — N , $q_{тп}$ и $q_{тв}$, сгруппированы по «типам стояков» (см. первую табл. на этой странице).

Динамический фактор D_f выбирается из второй таблицы по типу стояка и эффективности реконструкции Φ_r .

Примечание. Методика определения динамического фактора оптимизирована для вертикальных однотрубных стояков системы отопления.

Далее, по номограмме «Корректирующие значения температуры обратного теплоносителя», по значению динамического фактора D_f определяется температура коррекции ΔT_k , и затем вычисляется температура настройки T_n термоэлемента как разность расчетной температуры обратного теплоносителя и температуры коррекции ($T_n = T_o - \Delta T_k$).

Определение типа стояка

Количество этажей (отопительных приборов) N	Удельные тепловыделения $q_{тв}$	Удельные теплопотери $q_{тп}$, Вт/м ²	Тип стояка
5	Малые	Более 40	1
		До 40	2
	Большие	Более 40	3
		До 40	4
9	Малые	Более 40	5
		До 40	6
	Большие	Более 40	7
		До 40	8
16	Малые	Более 40	9
		До 40	10
	Большие	Более 40	11
		До 40	12
25	Малые	Более 40	13
		До 40	14
	Большие	Более 40	15
		До 40	16

 Выбор динамического фактора D_f

Тип стояка	Динамический фактор D_f при значениях фактора эффективности реконструкции, %						
	0	10	20	30	40	50	60
1	4	16	29	43	56	70	84
2	6	16	29	42	55	68	82
3	9	19	33	47	61	75	90
4	13	21	34	48	61	76	91
5	4	16	30	44	57	71	86
6	5	16	29	43	56	70	83
7	9	20	34	48	62	77	92
8	12	21	34	48	62	76	91
9	4	17	31	45	60	74	89
10	6	17	31	45	59	73	87
11	10	20	35	50	65	80	96
12	14	22	36	51	65	80	96
13	5	18	33	48	63	79	94
14	6	18	32	47	62	77	92
15	10	26	41	56	71	88	105
16	14	30	44	59	74	90	108

Эксплуатация

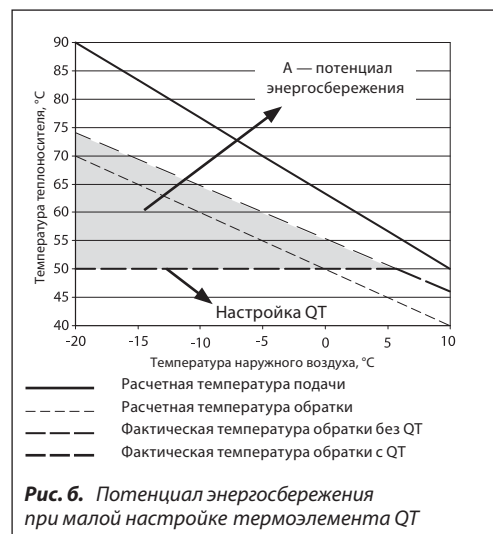
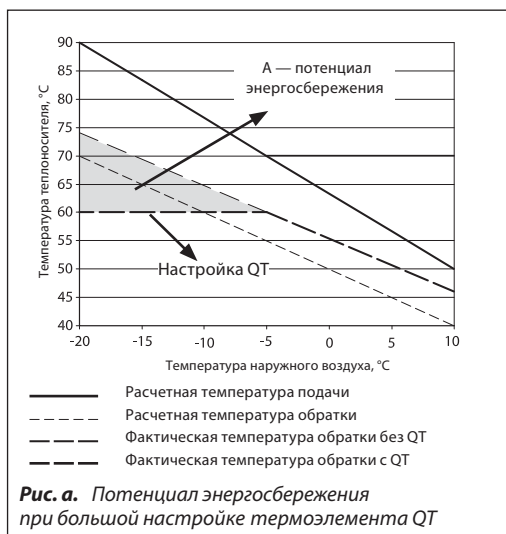
Повышение энергоэффективности работы стояков системы зависит от проведения настройки термоэлементов QT. Для достижения лучших результатов рекомендуется производить отслеживание температурных режимов стояков в течение первого года эксплуатации и при необходимости производить корректировку настройки.

За дополнительной информацией по определению настройки QT, эксплуатации и возможности снижения температуры подающего теплоносителя следует обращаться в компанию «Данфосс».



Настройка термоэлемента QT определяется разностью расчетной температуры обратного теплоносителя и найденным значением температуры коррекции (см. примеры).

Определение настройки термоэлемента QT (продолжение)



Примеры выбора настройки термоэлемента QT

Пример 1

Дано:

Однотрубная система отопления реконструируемого 9-этажного здания ($n = 9$) с верхней разводкой подающей магистрали.

Площадь отапливаемого помещения (спальни) одного этажа, обслуживаемого стояком системы отопления: $F = 15 \text{ м}^2$.

Расчетный температурный график: $95/70 \text{ °C}$.

Расчетные тепловые нагрузки отопительных приборов до реконструкции:

- верхнего этажа: $Q_9 = 900 \text{ Вт}$,
- средних этажей: $Q_{2-8} = 800 \text{ Вт}$,
- нижнего этажа: $Q_1 = 1000 \text{ Вт}$.

Суммарная расчетная тепловая нагрузка стояка до реконструкции:

$$Q_n = 900 + (7 \cdot 800) + 1000 = 7500 \text{ Вт.}$$

Расчетная тепловая нагрузка стояка после реконструкции: $Q_r = 3800 \text{ Вт}$.

Теплопоступления в помещение спальни: малые.

Определить:

Температуру настройки термоэлемента QT.

Решение:

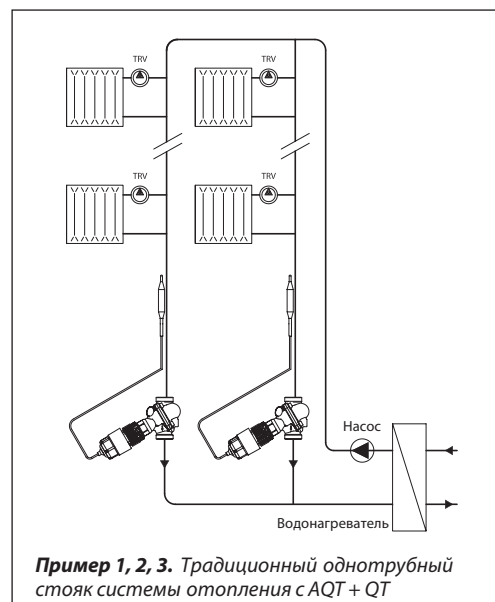
1. Удельные (средние) теплотери помещения спальни:

$$q_{\text{пн}} = \frac{Q_n}{N \cdot F} = \frac{3800}{9 \cdot 15} = 28,1 \text{ Вт/м}^2,$$

т. е. менее 40 Вт/м^2 .

2. Тип стояка (из табл. на стр. 71): 6.
3. Фактор эффективности реконструкции:

$$\Phi_r = \left(1 - \frac{Q_r}{Q_n}\right) \cdot 100 = \left(1 - \frac{3800}{7500}\right) \cdot 100 = 50,7\%.$$



4. Динамический фактор (из табл. на стр. 71): $D_f = 70$.
5. Температура коррекции (по номограмме на стр. 71): $\Delta T_k = 22 \text{ °C}$.
6. Температура настройки термоэлемента QT:

$$T_n = T_o - \Delta T_k = 70 - 22 = 48 \text{ °C}.$$

Примеры выбора настройки термоэлемента QT

Пример 2

Дано:

Однотрубная система отопления реконструируемого 25-этажного здания ($n = 25$) с верхней разводкой подающей магистрали (рис. на стр. 68).

Площадь отапливаемого помещения (гостиной) одного этажа, обслуживаемого стояком системы отопления: $F = 35 \text{ м}^2$.

Расчетный температурный график: 90/70 °С.

Расчетные тепловые нагрузки отопительных приборов до реконструкции:

· верхнего этажа: $Q_{25} = 1100 \text{ Вт}$,

· средних этажей: $Q_{2-24} = 850 \text{ Вт}$,

· нижнего этажа: $Q_1 = 1300 \text{ Вт}$.

Суммарная расчетная тепловая нагрузка стояка до реконструкции:

$Q_n = 1100 + (23 \cdot 850) + 1300 = 21\,950 \text{ Вт}$.

Расчетная тепловая нагрузка стояка после реконструкции: $Q_r = 16\,500 \text{ Вт}$.

Теплопоступления в помещение спальни: большие.

Определить:

1. Подобрать регулирующий клапан AQT и его настройку.
2. Температуру и индекс настройки термоэлемента QT.

Решение:

1. Расчетный расход теплоносителя через стояк после реконструкции:

$$G = \frac{Q_r}{\rho \cdot C_p \cdot (T_r - T_o)} = \frac{16\,500}{975 \cdot 4190 \cdot (90 - 70)} = 2,02 \cdot 10^{-4} \text{ м}^3/\text{с} = 727 \text{ кг/ч}.$$

2. Из табл. на стр. 51 настоящего каталога выбирается клапан AQT DN = 20 мм с настройкой на 80% для поддержания требуемого расхода 727 кг/ч.
3. Удельные (средние) теплототери помещения гостиной:

$$q_{\text{тп}} = \frac{Q_n}{N \cdot F} = \frac{16\,500}{25 \cdot 35} = 18,9 \text{ Вт/м}^2,$$

т. е. менее 40 Вт/м².

4. Тип стояка (из табл. на стр. 63): 16.
5. Фактор эффективности реконструкции:

$$\Phi_r = \left(1 - \frac{Q_r}{Q_n}\right) \cdot 100 = \left(1 - \frac{16\,500}{21\,950}\right) \cdot 100 = 25\%.$$

6. Динамический фактор (из табл. на стр. 71): $D_f = 52$.
7. Температура коррекции (по номограмме на стр. 71): $\Delta T_k = 17 \text{ °С}$.
8. Температура настройки термоэлемента QT:

$$T_n = T_o - \Delta T_k = 70 - 17 = 53 \text{ °С}.$$

9. Индекс настройки QT (из табл. на стр. 70 для AQT DN = 10–20 мм): между «4» и «5».

Пример 3

Дано:

Однотрубная система отопления 16-этажного нового здания ($n = 16$) с верхней разводкой подающей магистрали (см. рис. на стр. 68).

Площадь отапливаемого помещения (кухни) одного этажа, обслуживаемого стояком системы отопления: $F = 12 \text{ м}^2$.

Расчетный температурный график: 95/70 °С.

Расчетные тепловые нагрузки отопительных приборов до реконструкции:

· верхнего этажа: $Q_{16} = 550 \text{ Вт}$,

· средних этажей: $Q_{2-15} = 350 \text{ Вт}$,

· нижнего этажа: $Q_1 = 600 \text{ Вт}$.

Суммарная расчетная тепловая нагрузка стояка до реконструкции:

$$Q_n = 550 + (14 \cdot 350) + 600 = 6050 \text{ Вт}.$$

Теплопоступления в помещение кухни: большие.

Определить:

Температуру настройки термоэлемента QT.

Решение:

1. Удельные (средние) теплототери помещения спальни:

$$q_{\text{тп}} = \frac{Q_n}{N \cdot F} = \frac{60500}{16 \cdot 12} = 31,5 \text{ Вт/м}^2,$$

т. е. менее 40 Вт/м².

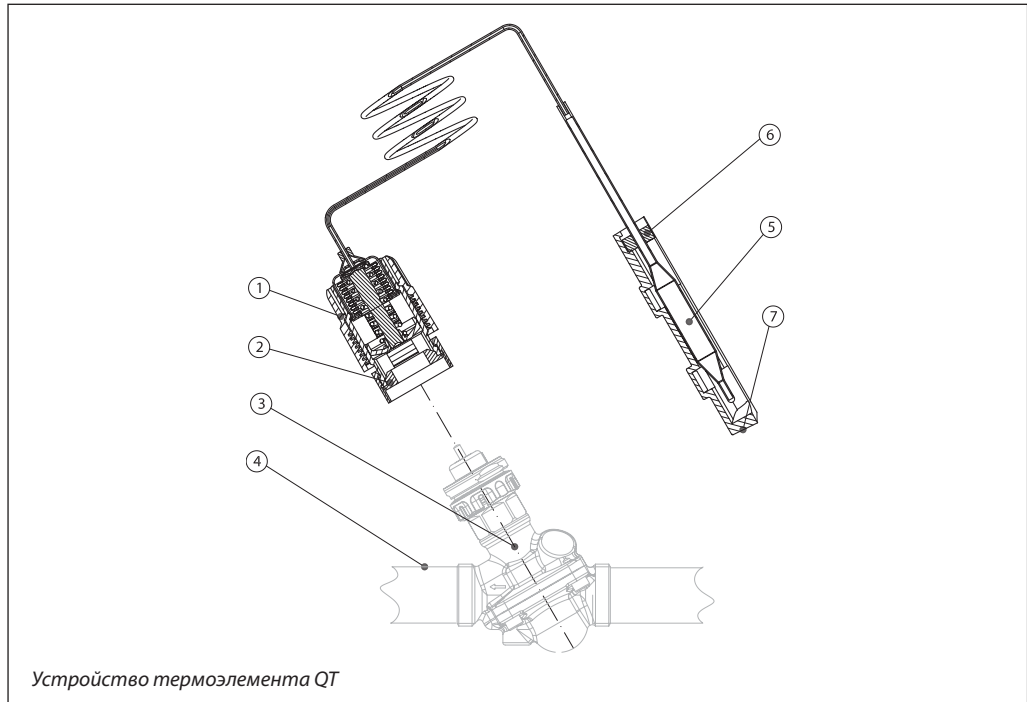
2. Тип стояка (из табл. на стр. 71): 12.
3. Фактор эффективности реконструкции: $\Phi_r = 0\%$.
4. Динамический фактор (из табл. на стр. 71): $D_f = 14$.
5. Температура коррекции (по номограмме на стр. 71): $\Delta T_k = 7 \text{ °С}$.
6. Температура настройки термоэлемента QT:

$$T_n = T_o - \Delta T_k = 70 - 7 = 63 \text{ °С}.$$

Устройство

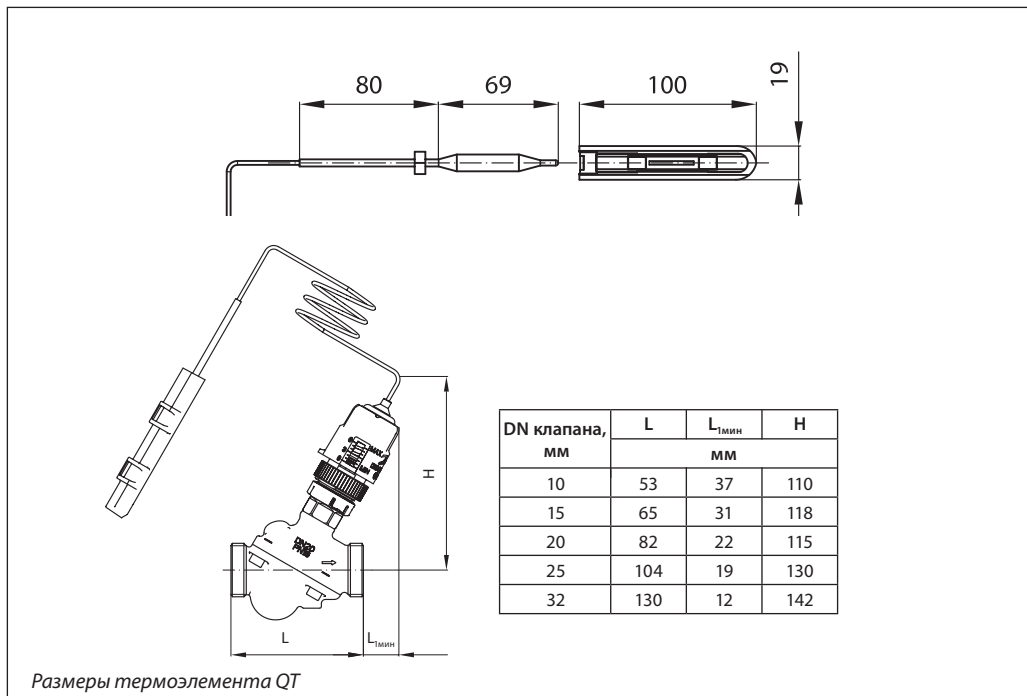
Термоэлемент QT

1. Настраиваемая рукоятка.
2. Адаптер.
3. Клапан AQT.
4. Стояк системы отопления.
5. Температурный датчик.
6. Уплотнительное кольцо датчика температуры.
7. Кожух датчика температуры.



Устройство термоэлемента QT

Габаритные и присоединительные размеры



Размеры термоэлемента QT

Центральный офис • ООО «Данфосс»

Россия, 143581 Московская обл., Истринский р-н, д. Лешково, 217.

Телефон: (495) 792-57-57. Факс: (495) 792-57-59. E-mail: he@danfoss.ru www.heating.danfoss.ru

Компания «Данфосс» не несет ответственности за опечатки в каталогах, брошюрах и других изданиях, а также оставляет за собой право на модернизацию своей продукции без предварительного оповещения. Это относится также к уже заказанным изделиям при условии, что такие изменения не повлекут за собой последующих корректировок уже согласованных спецификаций. Все торговые марки в этом материале являются собственностью соответствующих компаний. «Danfoss», логотип «Danfoss» являются торговыми марками компании ООО «Данфосс». Все права защищены.

Техническое описание

Ручной балансировочный клапан Leno™ MVT

Описание и область применения



- блок дренажного крана и измерительных ниппелей может поворачиваться на 360° для удобства слива и измерения;
- цифровая шкала на рукоятке круговая, позволяет видеть настройку практически с любой стороны;
- простая настройка и блокировка настройки;
- оснащен двумя измерительными ниппелями игольчатого типа (под 3-мм иглы);
- имеет встроенный дренажный кран, позволяющий осуществлять слив с обеих сторон от клапана;
- дополнительная возможность открытия или закрытия с помощью шестигранного ключа;
- рукоятка имеет цветной индикатор, показывающий положение клапана «Открыт/Закрыт».

Leno™ MVT — это новое поколение ручных балансировочных клапанов, предназначенных для гидравлической балансировки систем отопления, тепло- и холодоснабжения, ГВС.

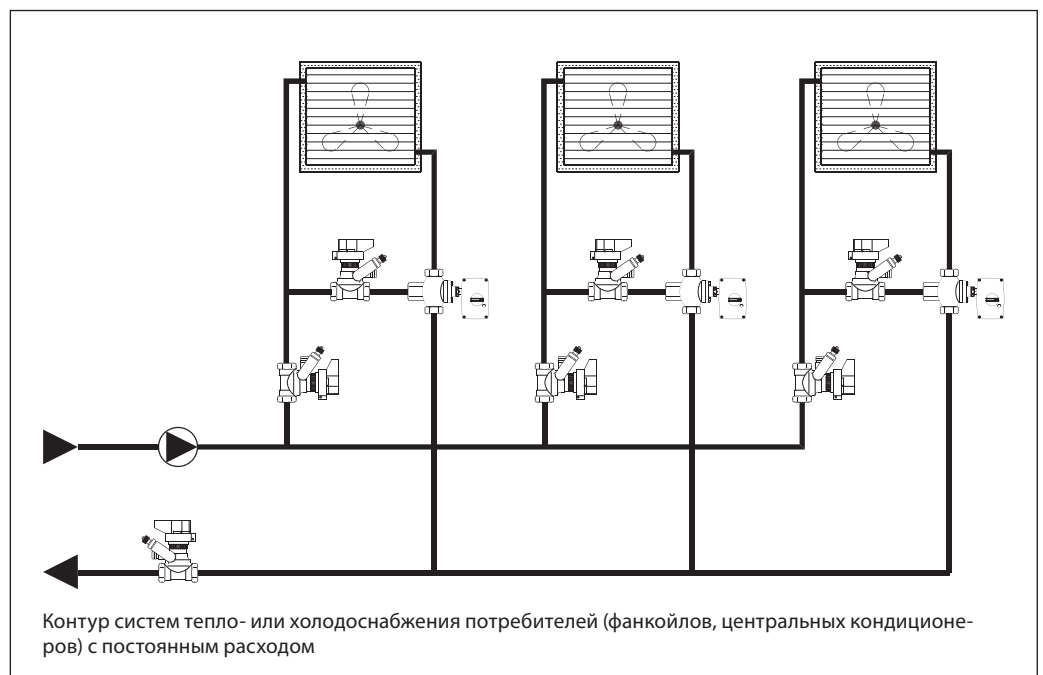
Leno™ MVT сочетает в себе возможности балансировочного клапана и шарового крана, а также имеет ряд особенностей:

- рукоятка может сниматься в случае монтажа в стесненных условиях;

Ручные балансировочные клапаны Leno™ MVT предназначены для применения в системах с постоянным расходом, где они устанавливаются как на подающем, так и на обратном трубопроводе.

Клапаны выпускаются с DN = 15–50 мм, внутренней резьбой, а клапаны DN = 15 и 20 мм могут также поставляться с наружной резьбой.

Данные о клапанах Leno™ MVT содержатся в памяти измерительных приборов Danfoss PFM 5001.



Номенклатура и кодовые номера для оформления заказа
Клапан Leno™ MVT с внутренней резьбой

Эскиз	Материал	DN, мм	Пропускная способность K_{vs} , м ³ /ч	Размер внутр. резьбы, дюймы	Кодовый номер
	Латунь, стойкая к вымыванию цинка*	15, LF	2,5	Rp ½	003Z4080
		15	3,0	Rp ½	003Z4081
		20	6,0	Rp ¾	003Z4082
		25	9,5	Rp 1	003Z4083
		32	18	Rp 1¼	003Z4084
		40	26	Rp 1½	003Z4085
50	40	Rp 2	003Z4086		

Клапан Leno™ MVT с наружной резьбой

Эскиз	Материал	DN, мм	Пропускная способность K_{vs} , м ³ /ч	Размер наружной резьбы, дюймы	Кодовый номер
	Латунь, стойкая к вымыванию цинка*	15, LF	2,5	G ¾ A**	003Z4181
		15	3,0	G ¾ A**	003Z4182
		20	6,0	G 1 A	003Z4183

Комплект клапанов Leno™ MVT/MSV-S

Эскиз	Материал	DN, мм	Пропускная способность K_{vs} , м ³ /ч	Слив воды***, л/ч	Присоединение, дюймы	Кодовый номер
	Латунь, стойкая к вымыванию цинка*	15	3,0	281	Rp ½	003Z4151
		20	6,0	277	Rp ¾	003Z4152
		25	9,5	316	Rp 1	003Z4153
		32	18	305	Rp 1¼	003Z4154
		40	26	208	Rp 1½	003Z4155
		50	40	308	Rp 2	003Z4156

* Коррозионно-стойкая латунь DZR.

** Согласно нормам DIN V 3838 («евроконус»).

*** Скорость слива определена при условии статического давления, равного 1 бар.

Дополнительные принадлежности


Наименование	Кодовый номер
Стандартные измерительные ниппели, 2 шт.	003Z4662
Удлиненные измерительные ниппели 60 мм, 2 шт.	003Z4657
Настроечная рукоятка	003Z4652
Адаптер для сливного крана ½"	003Z4096
Адаптер для сливного крана ¾"	003Z4097
Информационная табличка и пластиковая лента для пломбировки, 10 шт.	003Z4660

Уплотнительные фитинги для клапанов с наружной резьбой

Размеры трубы, мм	Размер резьбы клапана, дюймы	Кодовый номер для заказа фитингов для труб из сетчатого полиэтилена (PEX)	Кодовый номер для заказа фитингов для металлополимерных труб (Alupex)
12×1,1	G ¾	013G4150	–
12×2	G ¾	013G4152	–
14×2	G ¾	013G4154	013G4184
15×1,7	G ¾	013G4165	–
15×2,5	G ¾	013G4155	–
16×1,5	G ¾	013G4157	–
16×2	G ¾	013G4156	013G4186
16×2,25	G ¾	–	013G4187
17×2	G ¾	013G4162	–
18×2	G ¾	013G4158	013G4188
18×2,5	G ¾	013G4159	–
20×2	G ¾	013G4160	013G4190
20×2,5	G ¾	013G4161	013G4191

Номенклатура и кодовые номера для оформления заказа (продолжение)

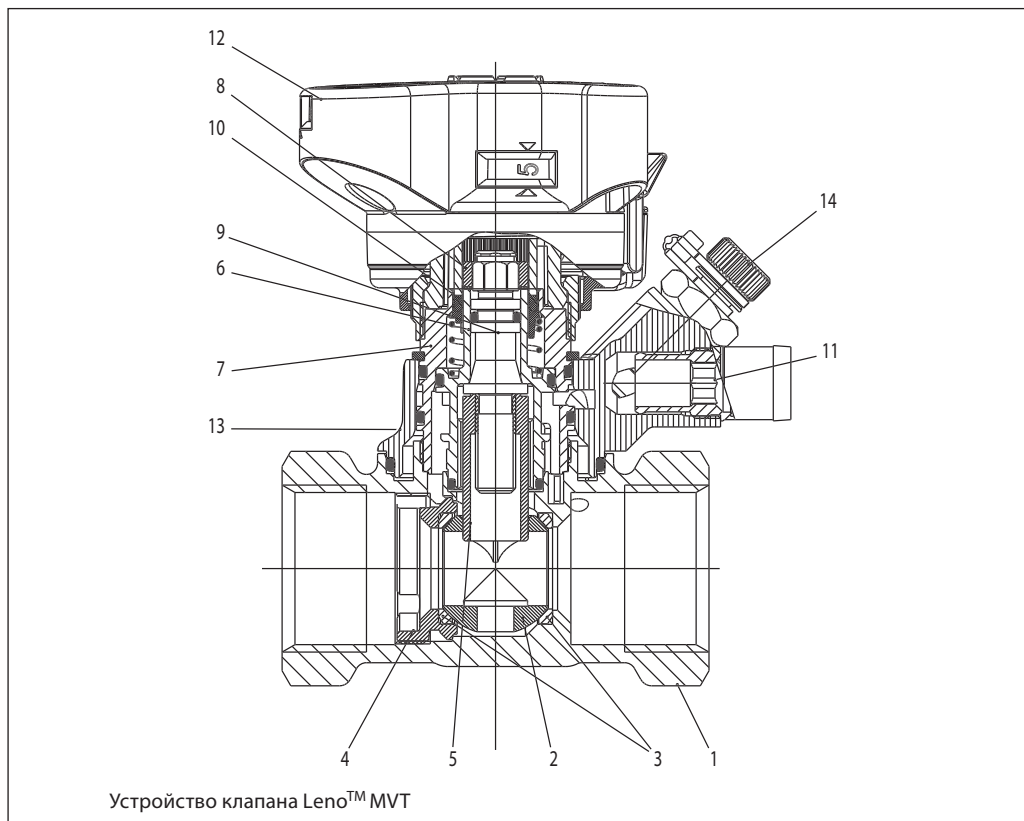
Уплотнительные фитинги для клапанов с наружной резьбой

Стальные или медные трубы	Размеры, дюймов/мм	Кодовый номер
	G 3/4x15	013G4125
	G 3/4x16	013G4126
	G 3/4x18	013G4128
	G 1x18	013U0134
	G 1x22	013U0135

Устройство

Клапан Leno™ MVT

1. Корпус клапана.
2. Шар клапана.
3. Уплотнение шарового клапана.
4. Зажимной винт.
5. Втулка настроечного штока.
6. Уплотнительная втулка.
7. Верхняя часть клапана.
8. Настроечный винт.
9. Шток.
10. Блокиратор настройки.
11. Сливной штуцер.
12. Настроечная рукоятка.
13. Поворотный блок.
14. Измерительный ниппель.

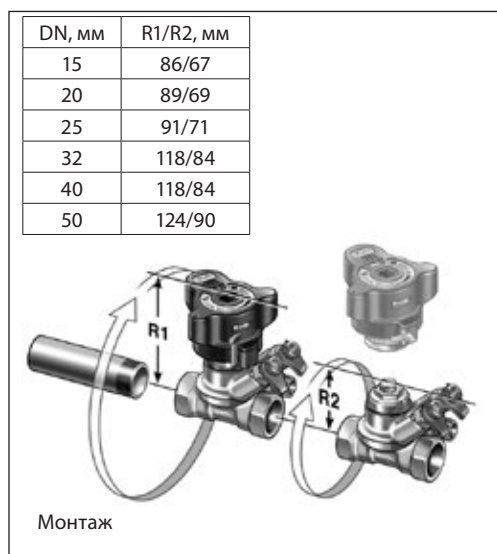


Технические характеристики

Материал и детали, контактирующие с водой

Корпус клапана	Латунь DZR
Уплотнительные кольца	EPDM
Шар	Хромированная латунь
Уплотнение шара	Тефлон

Условное давление PN, бар	20
Испытательное давление, бар	30
Максимальный перепад давлений на клапане $\Delta P_{кл.}$, бар	2,5 (250 кПа)
Максимальная температура перемещаемой среды $T_{макс.}$, °C	120
Минимальная температура перемещаемой среды $T_{мин.}$, °C	-20
Холодоноситель	Этиленгликоль, пропиленгликоль и HYCOOL (макс. 30 %)

Монтаж


Перед установкой клапана трубопроводы системы должны быть промыты.

1. Следует предусмотреть свободное пространство вокруг клапана для его установки на трубопровод.
2. Стрелка на корпусе клапана должна совпадать с направлением движения среды.

Съемная рукоятка

Рукоятка может быть демонтирована при разблокированной настройке.

Для клапанов DN = 15–20 мм и с наружной резьбой

Компания «Данфосс» предлагает полный диапазон уплотнительных фитингов для стальных, медных труб и труб из сетчатого полиэтилена (PEX).

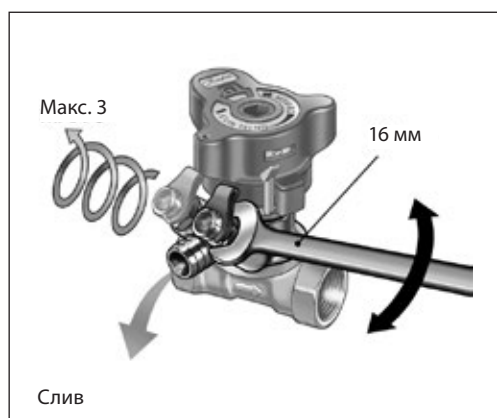
Перекрытие


Перед перекрытием клапана его настройка должна быть заблокирована — для этого нужно нажать на рукоятку.

Перекрытие потока осуществляется с помощью встроенного шарового крана — для этого следует повернуть рукоятку на 90°.

Цвет индикатора в окне рукоятки информирует о положении клапана:

- красный — закрыто,
- белый — открыто.

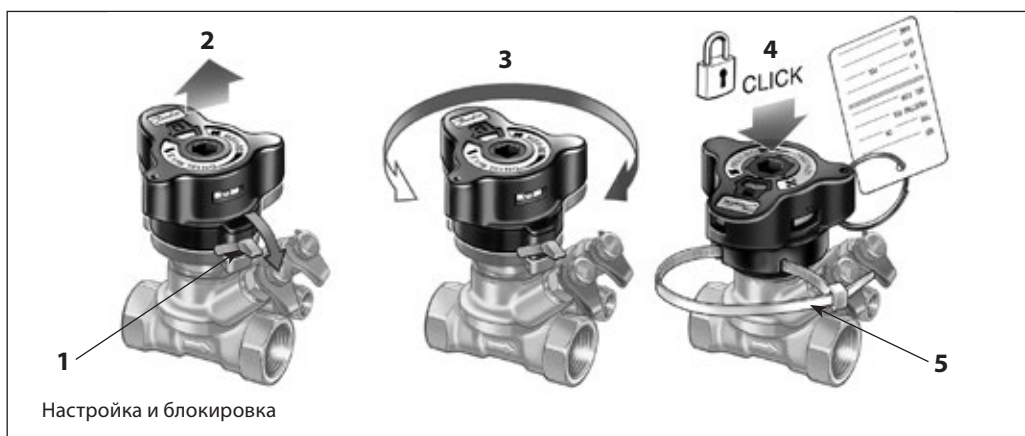
Слив


Для удобства работы блок с дренажным краном можно поворачивать на 360°.

Слив из труб системы можно осуществлять выборочно:

- 1) при повороте измерительного ниппеля красного цвета происходит слив из трубы с входящей стороны клапана;
- 2) при повороте синего — открываем проток для слива из трубы после клапана.

Настройка и блокировка



Клапан может быть настроен на определенный расход путем вращения рукоятки.

Для проведения настройки необходимо:
 1). разблокировать настройку поворотом зеленого рычажка или 3-мм шестигранного ключа. Клапан при этом должен быть открыт (цветовой индикатор белый);

- 2). рукоятка поднимется автоматически;
- 3). выставить требуемую настройку;
- 4). заблокировать настройку, нажав на рукоятку сверху, рукоятка защелкнется;
- 5). настройка может быть опломбирована с помощью пластиковой стяжки для защиты от несанкционированного изменения настройки.

Выполнение измерений



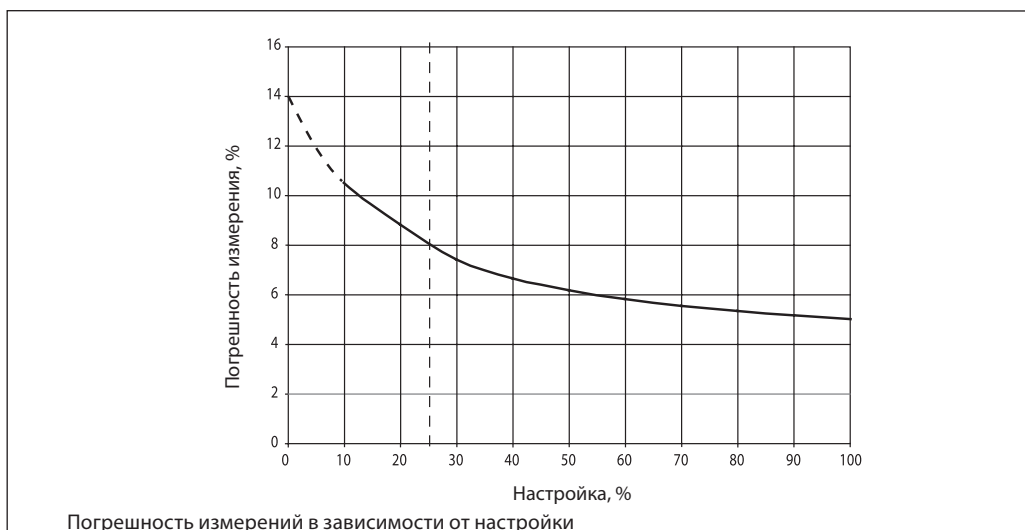
Расход через клапан Leno™ MVT можно проверить с помощью измерительных приборов Danfoss PFM 5001 или других производителей.

Клапан Leno™ MVT поставляется с двумя измерительными ниппелями игольчатого типа (3-мм). Сдвоенная скоба позволяет одновременно подсоединиться к обоим ниппелям.

Последовательность действий при измерении расхода:

- 1). выбрать измерение расхода;
- 2). выбрать марку клапана;
- 3). выбрать тип и размеры клапана;
- 4). ввести текущее значение настройки клапана;
- 5). присоединить прибор к клапану;
- 6). откалибровать статическое давление;
- 7). измерить расход.

Точность измерений



Клапан Leno™ MVT является точным из-за разделения функций настройки и перекрытия потока.

ВНИМАНИЕ!
Пропускная способность K_v клапанов Leno™ MVT для измерительных приборов ОТЛИЧАЮЩИХСЯ от приборов Danfoss.
(Реальную величину зависимости пропускной способности от настройки см. в таблицах к каждому типоразмеру клапана)

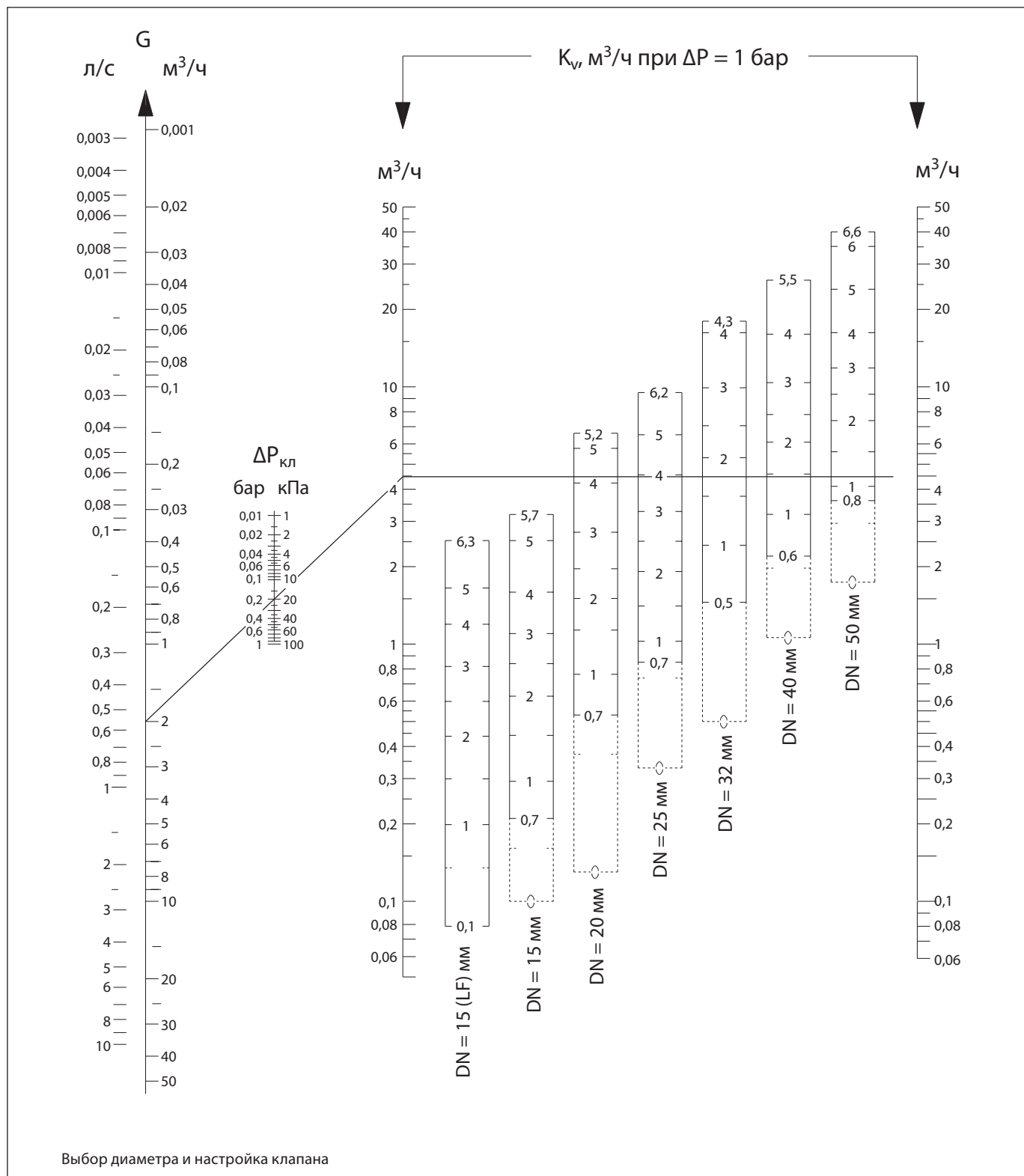
Для измерения расхода на клапанах Leno™ MVT рекомендуется использовать приборы Danfoss PFM 5001. Все данные о настройках клапанов внесены в память указанных измерительных приборов Danfoss. Перепад давления на измерительных ниппелях пропорционален, но не равен перепаду

давления на клапане, соответственно, для **корректного измерения приборами, отличными от Danfoss, следует использовать значения K_v для соответствующих настроек клапанов, указанных в нижеследующей таблице.** Данное требование обусловлено конструкцией измерительной части клапана.

Значения пропускной способности K_v клапанов Leno™ MVT

Настройка	DN = 15 мм LF	DN = 15 мм	DN = 20 мм	DN = 25 мм	DN = 32 мм	DN = 40 мм	DN = 50 мм
0,0	0,07	0,10	0,12	0,34	0,51	1,05	1,75
0,1	0,08	0,11	0,16	0,44	0,73	1,20	2,01
0,2	0,09	0,12	0,20	0,53	0,92	1,36	2,25
0,3	0,11	0,13	0,26	0,61	1,10	1,55	2,47
0,4	0,12	0,14	0,32	0,67	1,26	1,74	2,69
0,5	0,13	0,16	0,38	0,73	1,43	1,95	2,91
0,6	0,15	0,19	0,45	0,79	1,60	2,17	3,12
0,7	0,16	0,21	0,53	0,84	1,78	2,40	3,35
0,8	0,17	0,24	0,60	0,90	1,97	2,64	3,58
0,9	0,19	0,26	0,67	0,95	2,18	2,88	3,82
1,0	0,20	0,29	0,74	1,01	2,39	3,13	4,07
1,1	0,21	0,32	0,82	1,08	2,62	3,39	4,33
1,2	0,23	0,34	0,89	1,14	2,87	3,64	4,60
1,3	0,25	0,37	0,96	1,22	3,12	3,90	4,89
1,4	0,27	0,40	1,03	1,29	3,38	4,16	5,18
1,5	0,30	0,44	1,09	1,37	3,64	4,43	5,49
1,6	0,32	0,47	1,16	1,46	3,92	4,69	5,80
1,7	0,35	0,51	1,23	1,55	4,19	4,96	6,13
1,8	0,37	0,54	1,30	1,65	4,48	5,24	6,46
1,9	0,40	0,58	1,38	1,75	4,76	5,51	6,80
2,0	0,43	0,61	1,45	1,85	5,05	5,80	7,14
2,1	0,46	0,65	1,53	1,96	5,35	6,08	7,49
2,2	0,49	0,69	1,61	2,07	5,65	6,38	7,84
2,3	0,52	0,73	1,69	2,18	5,96	6,68	8,19
2,4	0,56	0,77	1,78	2,29	6,27	6,99	8,55
2,5	0,59	0,80	1,87	2,41	6,60	7,30	8,91
2,6	0,62	0,85	1,97	2,53	6,94	7,63	9,27
2,7	0,66	0,89	2,07	2,65	7,29	7,98	9,64
2,8	0,69	0,93	2,17	2,77	7,67	8,33	10,00
2,9	0,73	0,97	2,29	2,89	8,06	8,70	10,37
3,0	0,76	1,01	2,40	3,01	8,48	9,08	10,74
3,1	0,80	1,04	2,52	3,13	8,92	9,48	11,11
3,2	0,83	1,08	2,65	3,25	9,38	9,90	11,49
3,3	0,87	1,12	2,78	3,37	9,87	10,33	11,88
3,4	0,90	1,16	2,91	3,49	10,38	10,79	12,27
3,5	0,94	1,20	3,05	3,62	10,91	11,26	12,67
3,6	0,97	1,25	3,19	3,74	11,46	11,74	13,09
3,7	1,01	1,30	3,33	3,87	12,02	12,25	13,51
3,8	1,06	1,35	3,47	4,00	12,58	12,77	13,95
3,9	1,10	1,41	3,61	4,13	13,12	13,30	14,41
4,0	1,14	1,47	3,75	4,26	13,64	13,85	14,88
4,1	1,18	1,53	3,89	4,39	14,12	14,41	15,38
4,2	1,23	1,59	4,02	4,53	14,52	14,98	15,89
4,3	1,27	1,66	4,15	4,68	14,84	15,55	16,44
4,4	1,31	1,73	4,28	4,82	–	16,13	17,00
4,5	1,35	1,81	4,40	4,98	–	16,69	17,59
4,6	1,39	1,91	4,52	5,13	–	17,25	18,21
4,7	1,43	2,00	4,62	5,29	–	17,80	18,86
4,8	1,47	2,08	4,72	5,46	–	18,32	19,54
4,9	1,51	2,16	4,82	5,64	–	18,80	20,24
5-0	1,54	2,23	4,90	5,81	–	19,25	20,97
5,1	1,60	2,30	4,97	6,00	–	19,65	21,73
5,2	1,66	2,36	5,04	6,19	–	19,98	22,51
5,3	1,72	2,41	–	6,38	–	20,24	23,30
5,4	1,79	2,46	–	6,57	–	20,41	24,12
5,5	1,87	2,50	–	6,77	–	20,48	24,94
5,6	1,93	2,54	–	6,96	–	–	25,76
5,7	1,99	2,57	–	7,15	–	–	26,58
5,8	2,04	–	–	7,34	–	–	27,38
5,9	2,09	–	–	7,52	–	–	28,16
6,0	2,14	–	–	7,69	–	–	28,90
6,1	2,18	–	–	7,85	–	–	29,59
6,2	2,22	–	–	7,98	–	–	30,21
6,3	2,26	–	–	8,09	–	–	30,74
6,4	–	–	–	8,17	–	–	31,17
6,5	–	–	–	8,22	–	–	31,47
6,6	–	–	–	–	–	–	31,61

Выбор диаметра и настройки клапана Leno™ MVT



Корректирующие коэффициенты

Корректирующие коэффициенты для гликоля

Температура, °C	Содержание этиленгликоля в воде, %						
	25	30	40	50	60	65	100
-40,0	1)	1)	1)	1)	0,89	0,88	1)
-17,8	1)	1)	0,93	0,91	0,90	0,89	0,86
4,4	0,95	0,95	0,93	0,92	0,91	0,90	0,87
26,6	0,96	0,95	0,94	0,93	0,92	0,91	0,88
48,9	0,97	0,96	0,95	0,94	0,93	0,92	0,90
71,1	0,98	0,98	0,96	0,95	0,94	0,94	0,95
93,3	1,00	0,99	0,97	0,96	0,95	0,95	0,92
115,6	2)	2)	2)	2)	2)	2)	0,94

1) Ниже точки замерзания.

2) Выше точки кипения.

Пример. Требуемый расход — 30 м³/ч. Концентрация гликоля — 30%.
Расход после коррекции: 30 · 0,95 = 28 м³/ч.

Выбор диаметра и настройки клапанов
Пример

Дано:
 Расчетный расход теплоносителя: $G = 2,0 \text{ м}^3/\text{ч}$.
 $\Delta P_{\text{ст}} = 15 \text{ кПа}$.
 $\Delta P_o = 45 \text{ кПа}$.
 $\Delta P_{\text{кл.}} = 10 \text{ кПа}$.
 $\Delta P_{\text{ВД}} = \Delta P_o - \Delta P_{\text{ст}} - \Delta P_{\text{кл.}}$.
 $\Delta P_{\text{ВД}} = 45 - 15 - 10 = 20 \text{ кПа}$.

Решение:

1. Диаметр клапана принимаем $DN = 20 \text{ мм}$, его настройка определяется по диаграмме на стр. 103:

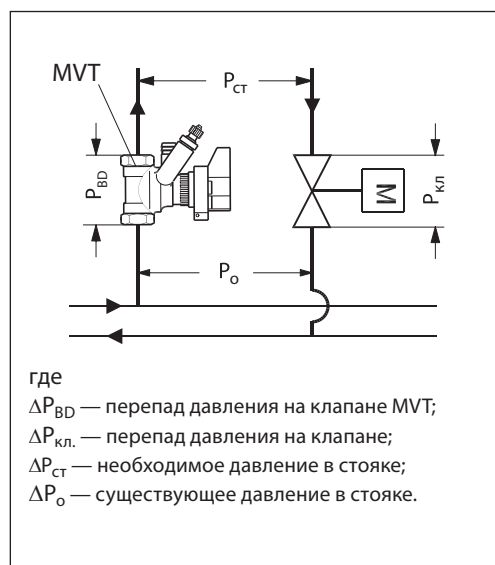
$$G = 2,0 \text{ м}^3/\text{ч} \text{ и } \Delta P_{\text{ВД}} = 20 \text{ кПа}.$$

2. Находим точку пересечения линий от А до В: для клапана с $DN = 20 \text{ мм}$ настройка равна 4,2.

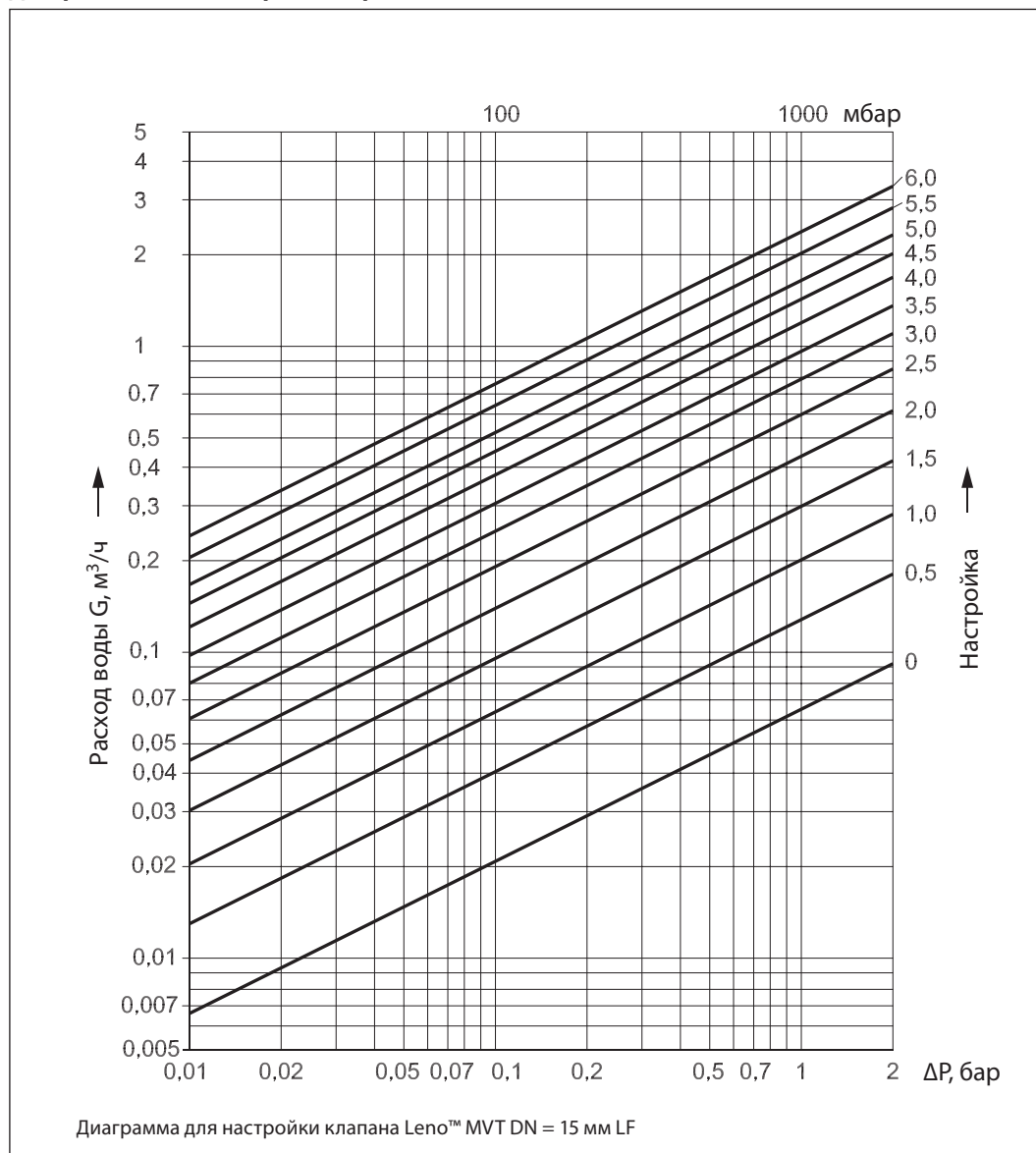
3. Настройку также можно определить по формуле:

$$K_v = \frac{G}{\sqrt{\Delta P_{\text{ВД}}}} = \frac{2,0}{\sqrt{0,20}} = 4,5 \text{ м}^3/\text{ч},$$

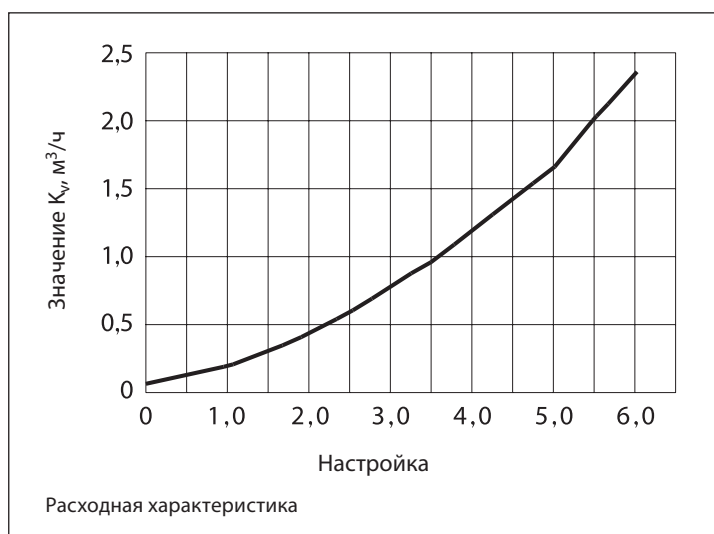
что соответствует настройке 4,2.



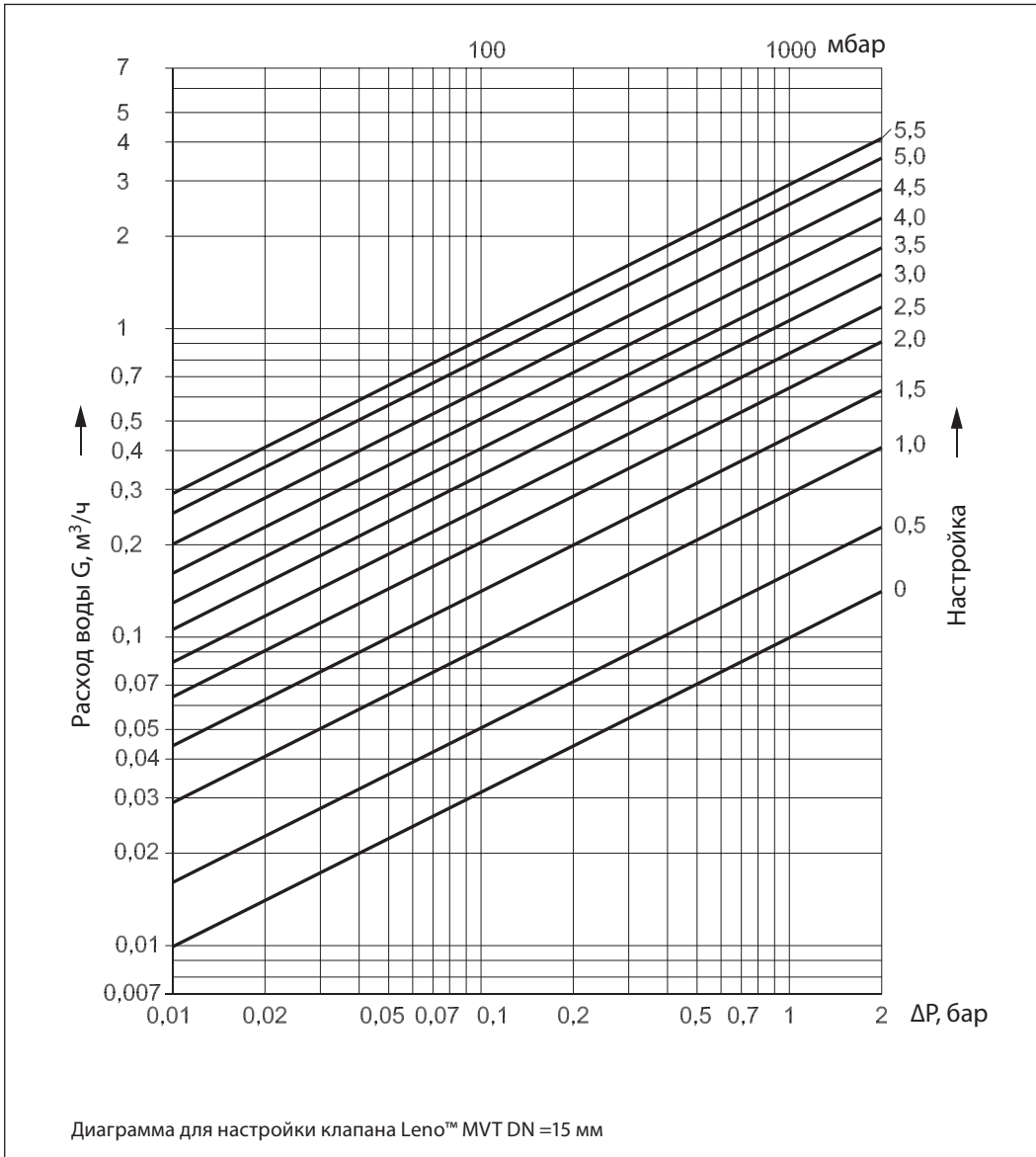
Диаграммы для подбора и настройки клапанов Leno™ MVT



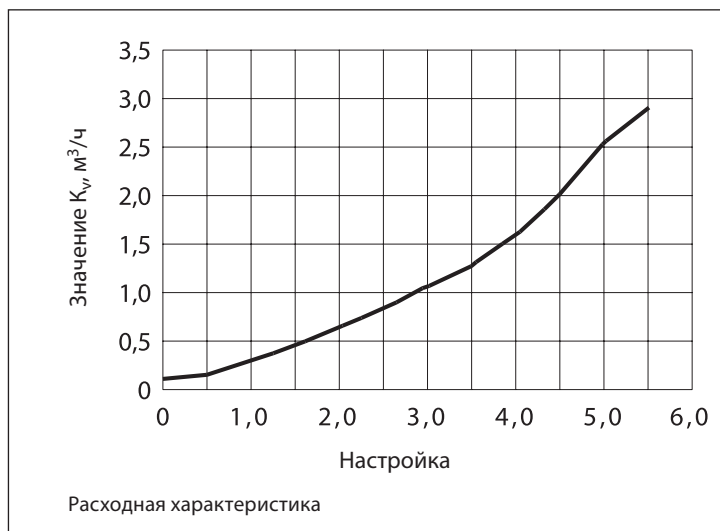
Настройка	Значение $K_v, \text{ м}^3/\text{ч}$
0,0	0,07
0,1	0,08
0,2	0,09
0,3	0,11
0,4	0,12
0,5	0,13
0,6	0,15
0,7	0,16
0,8	0,17
0,9	0,19
1,0	0,20
1,1	0,22
1,2	0,23
1,3	0,25
1,4	0,28
1,5	0,30
1,6	0,32
1,7	0,35
1,8	0,38
1,9	0,41
2,0	0,44
2,1	0,47
2,2	0,50
2,3	0,53
2,4	0,56
2,5	0,60
2,6	0,63
2,7	0,67
2,8	0,71
2,9	0,74
3,0	0,78
3,1	0,82
3,2	0,86
3,3	0,89
3,4	0,93
3,5	0,97
3,6	1,01
3,7	1,05
3,8	1,10
3,9	1,15
4,0	1,19
4,1	1,24
4,2	1,29
4,3	1,33
4,4	1,38
4,5	1,43
4,6	1,48
4,7	1,52
4,8	1,56
4,9	1,61
5,0	1,65
5,1	1,72
5,2	1,78
5,3	1,86
5,4	1,94
5,5	2,03
5,6	2,10
5,7	2,17
5,8	2,23
5,9	2,30
6,0	2,36
6,1	2,42
6,2	2,47
6,3	2,53



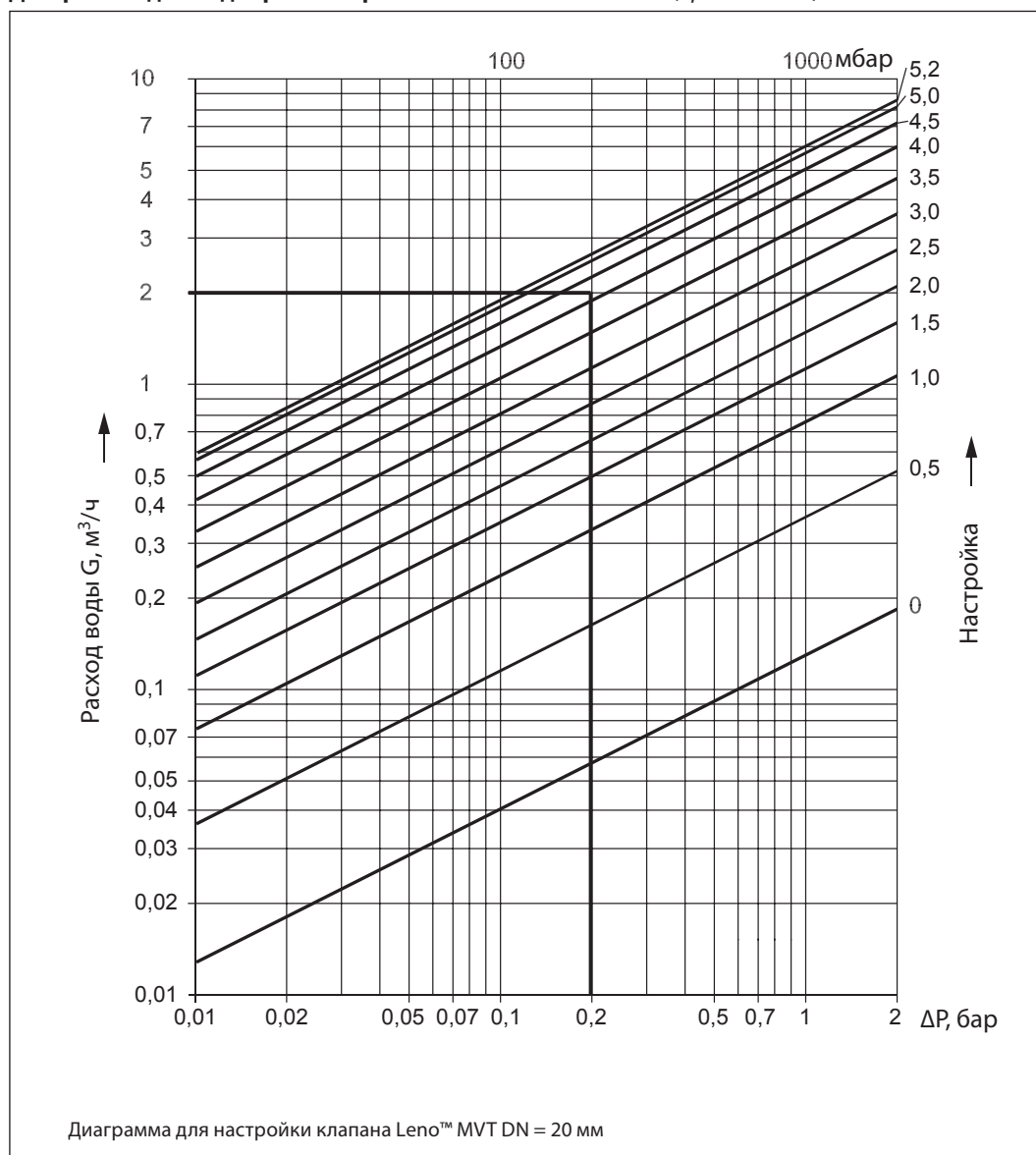
Диаграммы для подбора и настройки клапанов Leno™ MVT (продолжение)



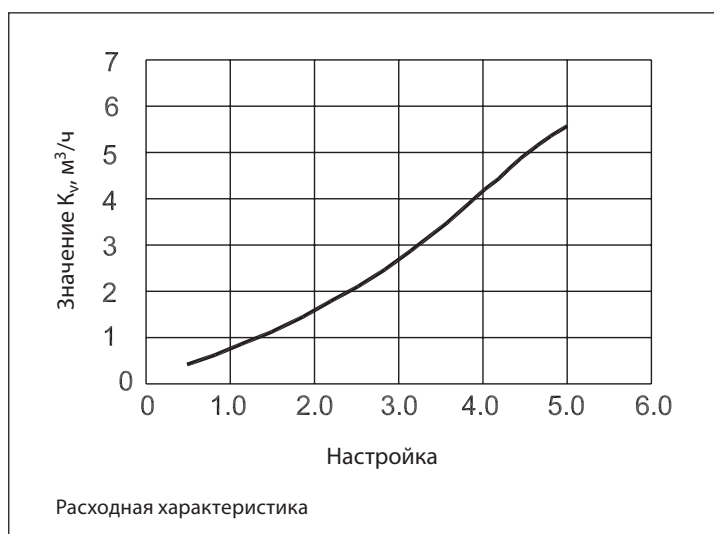
Настройка	Значение $K_v, \text{м}^3/\text{ч}$
0,0	0,10
0,1	0,11
0,2	0,12
0,3	0,13
0,4	0,14
0,5	0,16
0,6	0,19
0,7	0,21
0,8	0,24
0,9	0,27
1,0	0,29
1,1	0,32
1,2	0,35
1,3	0,38
1,4	0,41
1,5	0,44
1,6	0,48
1,7	0,51
1,8	0,55
1,9	0,59
2,0	0,63
2,1	0,67
2,2	0,71
2,3	0,75
2,4	0,80
2,5	0,84
2,6	0,88
2,7	0,93
2,8	0,97
2,9	1,02
3,0	1,06
3,1	1,10
3,2	1,14
3,3	1,19
3,4	1,23
3,5	1,28
3,6	1,34
3,7	1,40
3,8	1,46
3,9	1,52
4,0	1,59
4,1	1,66
4,2	1,74
4,3	1,82
4,4	1,91
4,5	2,00
4,6	2,12
4,7	2,23
4,8	2,33
4,9	2,43
5,0	2,53
5,1	2,61
5,2	2,70
5,3	2,77
5,4	2,84
5,5	2,90
5,6	2,95
5,7	3,00



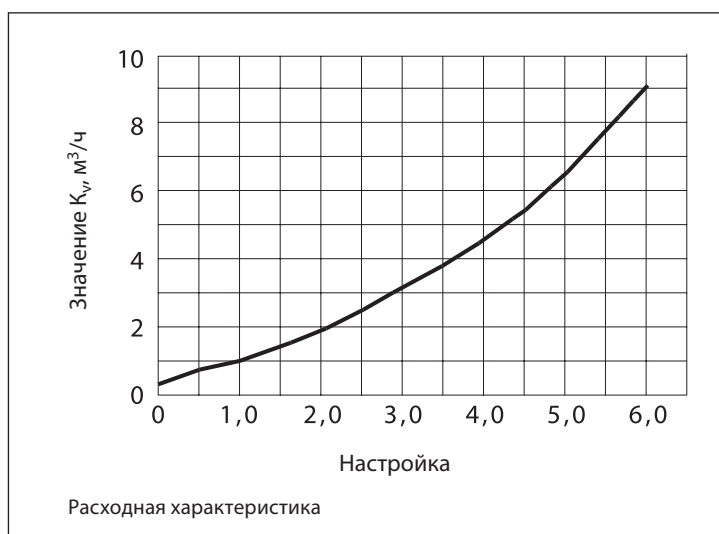
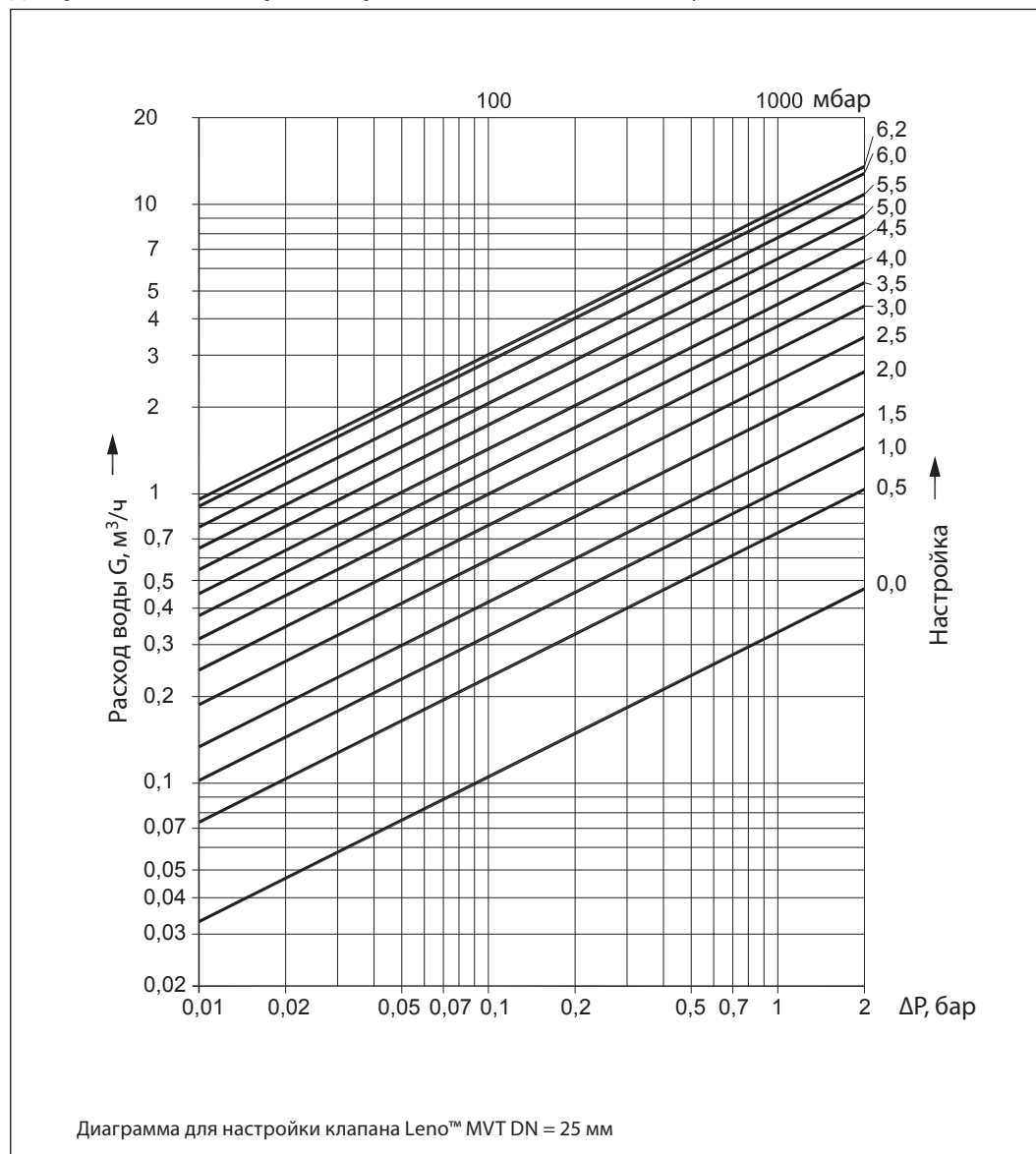
Диаграммы для подбора и настройки клапанов Leno™ MVT (продолжение)



Настройка	Значение K _v , м³/ч
0,0	0,13
0,1	0,15
0,2	0,19
0,3	0,24
0,4	0,30
0,5	0,37
0,6	0,45
0,7	0,53
0,8	0,61
0,9	0,68
1,0	0,76
1,1	0,84
1,2	0,92
1,3	0,99
1,4	1,06
1,5	1,13
1,6	1,21
1,7	1,28
1,8	1,35
1,9	1,43
2,0	1,50
2,1	1,59
2,2	1,67
2,3	1,76
2,4	1,86
2,5	1,96
2,6	2,07
2,7	2,19
2,8	2,31
2,9	2,44
3,0	2,58
3,1	2,72
3,2	2,87
3,3	3,03
3,4	3,19
3,5	3,36
3,6	3,53
3,7	3,70
3,8	3,87
3,9	4,05
4,0	4,23
4,1	4,40
4,2	4,58
4,3	4,75
4,4	4,91
4,5	5,07
4,6	5,22
4,7	5,37
4,8	5,51
4,9	5,64
5,0	5,77
5,1	5,88
5,2	6,00

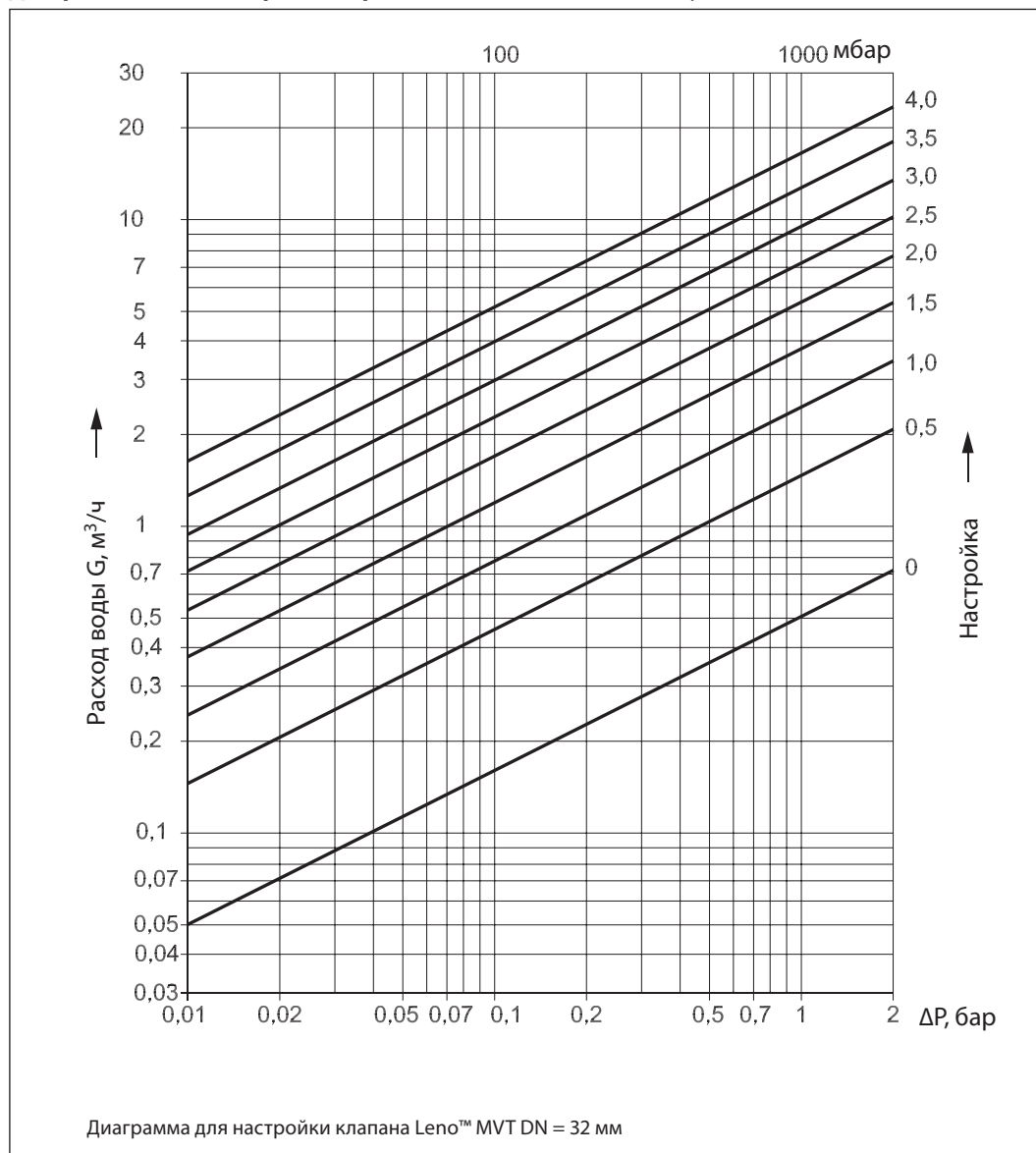


Диаграммы для подбора и настройки клапанов Leno™ MVT (продолжение)



Настройка	Значение $K_v, \text{ м}^3/\text{ч}$
0,0	0,33
0,1	0,44
0,2	0,53
0,3	0,61
0,4	0,68
0,5	0,74
0,6	0,79
0,7	0,85
0,8	0,91
0,9	0,96
1,0	1,03
1,1	1,09
1,2	1,16
1,3	1,24
1,4	1,32
1,5	1,41
1,6	1,50
1,7	1,60
1,8	1,70
1,9	1,80
2,0	1,91
2,1	2,03
2,2	2,15
2,3	2,26
2,4	2,39
2,5	2,51
2,6	2,64
2,7	2,76
2,8	2,89
2,9	3,02
3,0	3,15
3,1	3,28
3,2	3,41
3,3	3,54
3,4	3,68
3,5	3,81
3,6	3,95
3,7	4,09
3,8	4,24
3,9	4,39
4,0	4,55
4,1	4,71
4,2	4,88
4,3	5,05
4,4	5,23
4,5	5,42
4,6	5,62
4,7	5,83
4,8	6,05
4,9	6,27
5,0	6,51
5,1	6,75
5,2	7,00
5,3	7,26
5,4	7,53
5,5	7,80
5,6	8,06
5,7	8,33
5,8	8,59
5,9	8,84
6,0	9,08
6,1	9,30
6,2	9,50

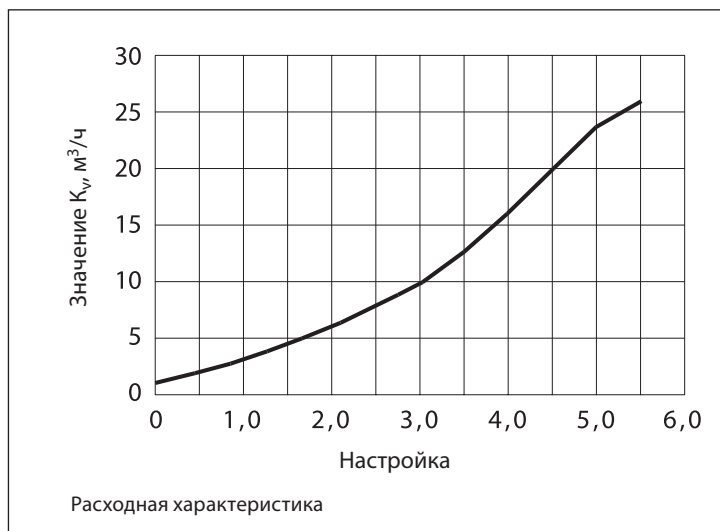
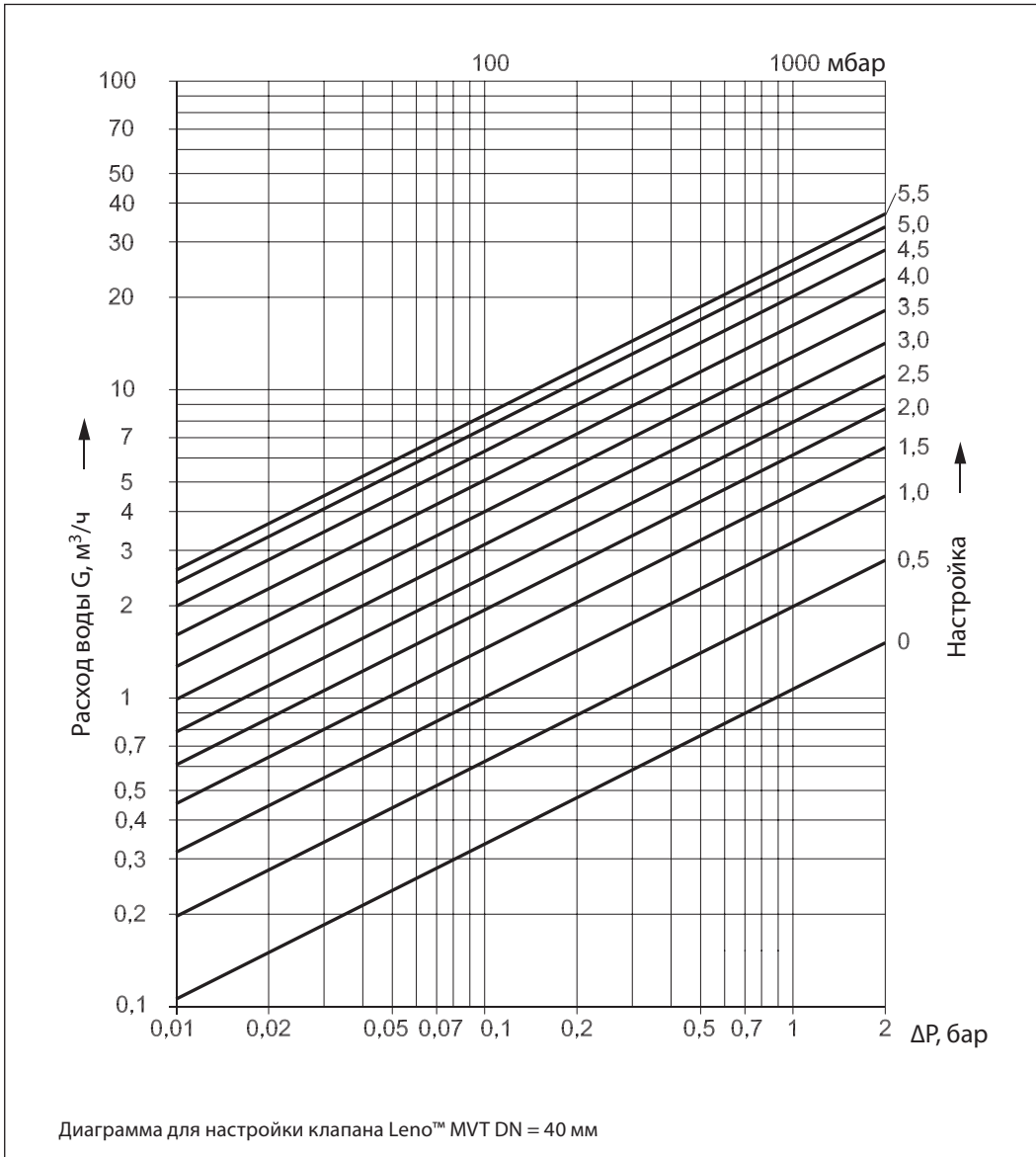
Диаграммы для подбора и настройки клапанов Leno™ MVT (продолжение)



Настройка	Значение K_v , м³/ч
0,0	0,50
0,1	0,75
0,2	0,95
0,3	1,13
0,4	1,29
0,5	1,45
0,6	1,62
0,7	1,80
0,8	1,99
0,9	2,20
1,0	2,42
1,1	2,66
1,2	2,92
1,3	3,19
1,4	3,47
1,5	3,75
1,6	4,05
1,7	4,36
1,8	4,67
1,9	4,98
2,0	5,30
2,1	5,63
2,2	5,97
2,3	6,32
2,4	6,68
2,5	7,06
2,6	7,46
2,7	7,89
2,8	8,34
2,9	8,83
3,0	9,35
3,1	9,92
3,2	10,52
3,3	11,16
3,4	11,85
3,5	12,51
3,6	13,23
3,7	13,98
3,8	14,74
3,9	15,49
4,0	16,23
4,1	16,91
4,2	17,51
4,3	18,00

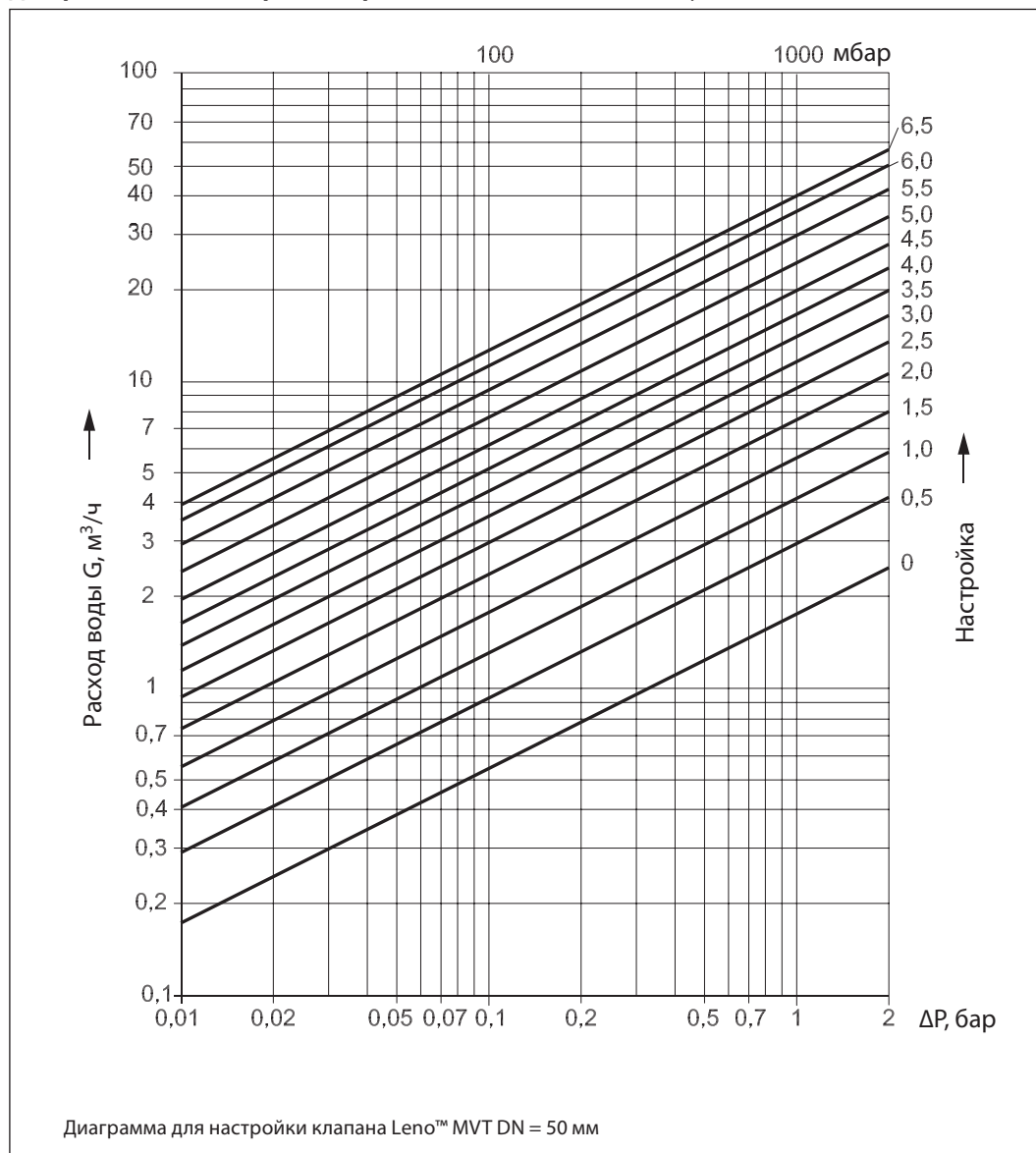


Диаграммы для подбора и настройки клапанов Leno™ MVT (продолжение)

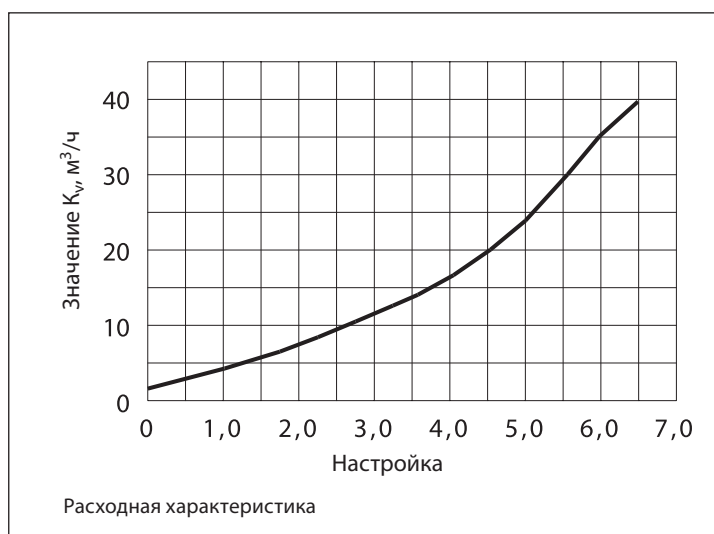


Настройка	Значение K_v , м³/ч
0,0	1,06
0,1	1,21
0,2	1,38
0,3	1,56
0,4	1,76
0,5	1,97
0,6	2,20
0,7	2,43
0,8	2,68
0,9	2,93
1,0	3,19
1,1	3,46
1,2	3,73
1,3	4,01
1,4	4,29
1,5	4,58
1,6	4,87
1,7	5,17
1,8	5,47
1,9	5,78
2,0	6,09
2,1	6,41
2,2	6,74
2,3	7,09
2,4	7,44
2,5	7,80
2,6	8,18
2,7	8,58
2,8	9,00
2,9	9,44
3,0	9,90
3,1	10,38
3,2	10,89
3,3	11,43
3,4	12,00
3,5	12,60
3,6	13,22
3,7	13,88
3,8	14,56
3,9	15,28
4,0	16,02
4,1	16,79
4,2	17,57
4,3	18,38
4,4	19,19
4,5	20,02
4,6	20,82
4,7	21,61
4,8	22,38
4,9	23,12
5,0	23,81
5,1	24,44
5,2	25,00
5,3	25,46
5,4	25,80
5,5	26,00

Диаграммы для подбора и настройки клапанов Leno™ MVT (продолжение)



Настройка	Значение K _v , м³/ч
0,0	1,74
0,1	2,03
0,2	2,28
0,3	2,51
0,4	2,73
0,5	2,95
0,6	3,16
0,7	3,38
0,8	3,61
0,9	3,85
1,0	4,10
1,1	4,37
1,2	4,65
1,3	4,95
1,4	5,26
1,5	5,59
1,6	5,93
1,7	6,28
1,8	6,64
1,9	7,01
2,0	7,39
2,1	7,78
2,2	8,17
2,3	8,56
2,4	8,96
2,5	9,36
2,6	9,76
2,7	10,17
2,8	10,58
2,9	10,99
3,0	11,41
3,1	11,84
3,2	12,27
3,3	12,71
3,4	13,16
3,5	13,62
3,6	14,10
3,7	14,60
3,8	15,12
3,9	15,66
4,0	16,23
4,1	16,84
4,2	17,47
4,3	18,14
4,4	18,84
4,5	19,59
4,6	20,38
4,7	21,21
4,8	22,08
4,9	23,00
5,0	23,96
5,1	24,96
5,2	26,00
5,3	27,07
5,4	28,17
5,5	29,30
5,6	30,44
5,7	31,64
5,8	32,83
5,9	34,01
6,0	35,14
6,1	36,23
6,2	37,24
6,3	38,14
6,4	38,93
6,5	39,56
6,6	40,00



Габаритные и присоединительные размеры

DN, мм	ISO 228-1, размер резьбы, дюймы	L, мм	H, мм	S, мм	Масса, кг
15/15 LF	G 1/2	65	92	27	0,69
20	G 3/4	75	95	32	0,772
25	G 1	85	98	41	1,104
32	G 1 1/4	95	121	50	1,623
40	G 1 1/2	100	125	55	1,761
50	G 2	130	129	67	2,356

DN, мм	ISO 228-1, размер резьбы, дюймы	L, мм	H, мм	Масса, кг
15/15 LF	G 3/4 A	70	92	0,69
20	G 1 A	75	95	0,772

Габаритные и присоединительные размеры клапана Leno™ MVT

Особенности клапанов Leno™ MVT

Клапаны Leno™ MVT предназначены для гидравлической балансировки систем отопления, тепло- и холодоснабжения, ГВС.

Балансировка/гидравлическая наладка	•
Изменяемая настройка	•
Измерительная диафрагма	–
Самоуплотняющиеся измерительные ниппели	•
Цифровая шкала видна со всех сторон	•
Функция перекрытия (шаровой кран)	•
Слив и заполнение трубопроводов возможны с обеих сторон от клапана	•
Съемная рукоятка	•
Индикатор положения клапана	•
Возможность использовать шестигранник для перекрытия	•
Параллельное подключение к измерительным ниппелям	•
Блок дренажного крана и измерительных ниппелей может поворачиваться на 360°	•

Значения настройки указаны в верхней части клапана и видны со всех сторон.

Настройка блокируется при нажатии рукоятки вниз. Если настройка заблокирована, то функция перекрытия потока становится доступной и может быть использована без изменения настройки. Рукоятку можно разблокировать для настройки, нажав зеленый рычажок или с помощью 3-мм шестигранного ключа.

Чтобы предотвратить несанкционированное изменение настройки, рукоятку можно опломбировать с помощью пластиковой стяжки.

Слив и заполнение системы производятся с обеих сторон от клапана.

Для клапанов DN = 15 и 20 мм имеются модификации с наружной резьбой, для которых используются стандартные фитинги Danfoss. Клапан DN = 15 мм, согласно нормам DIN V 3838, спроектирован с соединением «евроконус».

Класс протечки клапанов Leno™ MVT соответствует классу A стандарта BS 7350 : 1990, шаровой кран полностью герметичен.

Точность измерения для Leno™ MVT составляет менее 8% при настроечных положениях клапанов от 25% открытия до полностью открытого. Точность соответствует BS 7350 : 1990.

Измерительные приборы должны быть оснащены измерительными иглами диаметром 3 мм. В память измерительных приборов Danfoss PFM 5001 внесены все соответствующие данные по клапанам.

Диаметры клапанов: DN = 15 мм (LF) — DN = 50 мм.

Класс давления: PN = 20 бар.

Испытательное давление: 30 бар.

Рабочая температура: от –20 до +120 °С.

Рекомендуемые настройки: 10–100% от значения K_{vs} .

Корпус клапана выполнен из латуни, стойкой к вымыванию цинка.

Шар изготовлен из латуни с хромовым покрытием.

Уплотнительные кольца EPDM.



Центральный офис • ООО «Данфосс»

Россия, 143581 Московская обл., Истринский р-н, д. Лешково, 217.

Телефон: (495) 792-57-57. Факс: (495) 792-57-59. E-mail: he@danfoss.ru www.heating.danfoss.ru

Компания «Данфосс» не несет ответственности за опечатки в каталогах, брошюрах и других изданиях, а также оставляет за собой право на модернизацию своей продукции без предварительного оповещения. Это относится также к уже заказанным изделиям при условии, что такие изменения не повлекут за собой последующих корректировок уже согласованных спецификаций. Все торговые марки в этом материале являются собственностью соответствующих компаний. «Данфосс», логотип «Danfoss» являются торговыми марками компании ООО «Данфосс». Все права защищены.

Техническое описание

Запорный клапан Leno™ MSV-S

Описание и область применения



Leno™ MSV-S — это новое поколение запорных клапанов, предназначенных для совместного применения с ручными балансировочными клапанами серии Leno™.

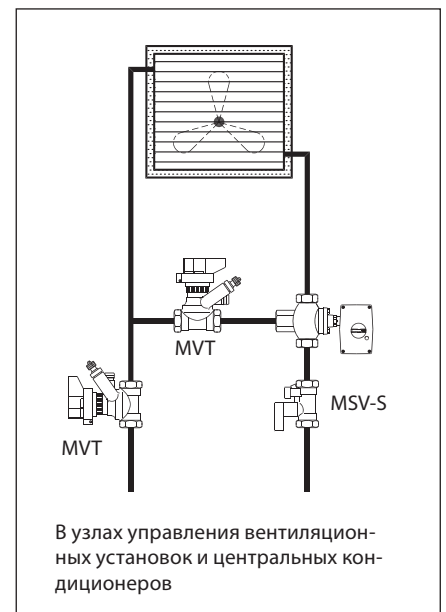
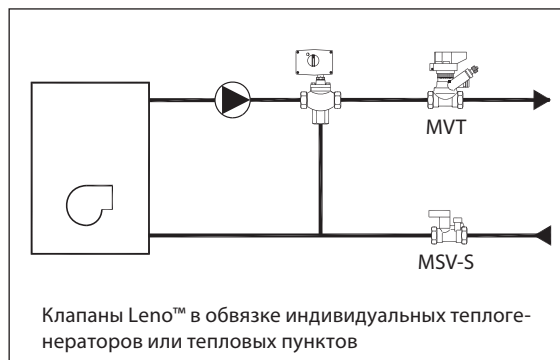
Leno™ MSV-S может использоваться в качестве высококачественной запорной арматуры в системах тепло- и холодоснабжения зданий.

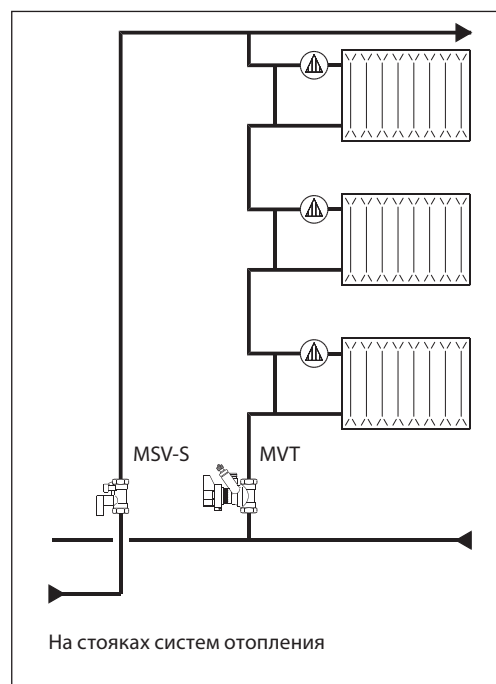
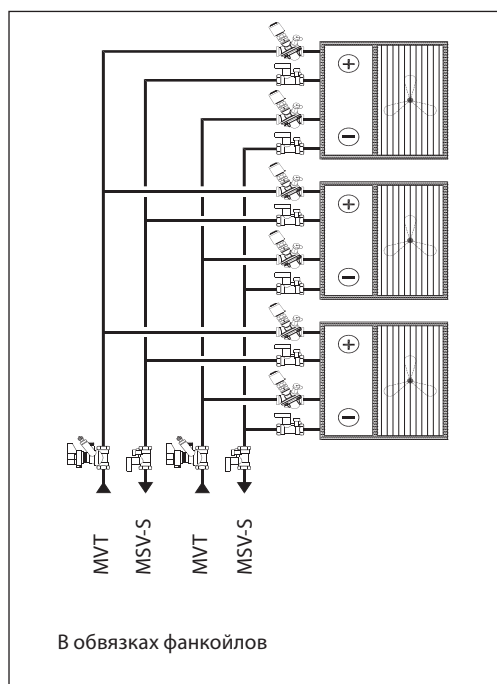
Запорный клапан Leno™ MSV-S имеет ряд особенностей:

- клапан имеет встроенный дренажный кран повышенной пропускной способности;
- оснащен съемной рукояткой для удобства монтажа клапана;
- запорная рукоятка может поворачиваться как влево, так и вправо для быстрого перекрытия клапана;
- для открытия дренажного крана используется 6-мм шестигранный торцевой ключ. При этом запорный винт зафиксирован в корпусе клапана и не потеряется;
- возможность измерения давления;
- дренажный кран закрыт защитной пластиковой крышкой;
- конструкция предусматривает возможность использования теплоизоляции, сохраняя доступ к запорной рукоятке.

Клапаны выпускаются DN = 15–50 мм с внутренней резьбой. Клапаны DN = 15 и 20 мм могут также поставляться с наружной резьбой.

Примеры применения



Примеры применения
 (продолжение)

Номенклатура и кодовые номера для заказа

Клапан Leno™ MSV-S с внутренней резьбой

Эскиз	Материал	DN, мм	Пропускная способность K_{vs} , м ³ /ч	Слив воды*, л/ч	Размер внутр. резьбы, дюймы	Кодовый номер
	Латунь DZR**	15	3,0	281	R _p ½	003Z4011
		20	6,0	277	R _p ¾	003Z4012
		25	9,5	316	R _p 1	003Z4013
		32	18	305	R _p 1¼	003Z4014
		40	26	208	R _p 1½	003Z4015
		50	40	308	R _p 2	003Z4016

Клапан Leno™ MSV-S с наружной резьбой

Эскиз	Материал	DN, мм	Пропускная способность K_{vs} , м ³ /ч	Слив воды*, л/ч	Размер внутр. резьбы, дюймы	Кодовый номер
	Латунь DZR**	15	3,0	281	G ¾***	003Z4111
		20	5,9	277	G 1	003Z4112

Комплект клапанов Leno™ MVT и MSV-S

Эскиз	Материал	DN, мм	Пропускная способность каждого клапана K_{vs} , м ³ /ч	Слив воды*, л/ч	Размер внутр. резьбы, дюймы	Кодовый номер
	Латунь DZR**	15	3,0	281	R _p ½	003Z4151
		20	6,0	277	R _p ¾	003Z4152
		25	9,5	316	R _p 1	003Z4153
		32	18	305	R _p 1¼	003Z4154
		40	26	208	R _p 1½	003Z4155
		50	40	308	R _p 2	003Z4156

* Скорость слива определена при условии статического давления, равного 1 бар.

** Стойкая к вымыванию цинка.

*** «Евроконус» по DIN V 3838.

**Номенклатура и кодовые
номера для заказа**
(продолжение)

Дополнительные принадлежности

Наименование	Кодовый номер
Заглушка зеленого цвета для рукоятки клапанов DN = 15–25 мм, 5 шт.	003Z4210
Заглушка зеленого цвета для рукоятки клапанов DN = 32–50 мм, 5 шт.	003Z4211

 Уплотнительные фитинги для соединения клапанов
с наружной резьбой с полимерными и металлополимерными трубами

Наружный диаметр и толщина стенки трубы, мм	Размер резьбы клапана, дюймы	Кодовый номер	
		труб из сшитого полиэтилена (PEX)	металлополимерных труб (Alupex)
12×1,1	G ¾	013G4150	–
12×2	G ¾	013G4152	–
14×2	G ¾	013G4154	013G4184
15×1,7	G ¾	013G4165	–
15×2,5	G ¾	013G4155	–
16×1,5	G ¾	013G4157	–
16×2	G ¾	013G4156	013G4186
16×2,25	G ¾	–	013G4187
17×2	G ¾	013G4162	–
18×2	G ¾	013G4158	013G4188
18×2,5	G ¾	013G4159	–
20×2	G ¾	013G4160	013G4190
20×2,5	G ¾	013G4161	013G4191

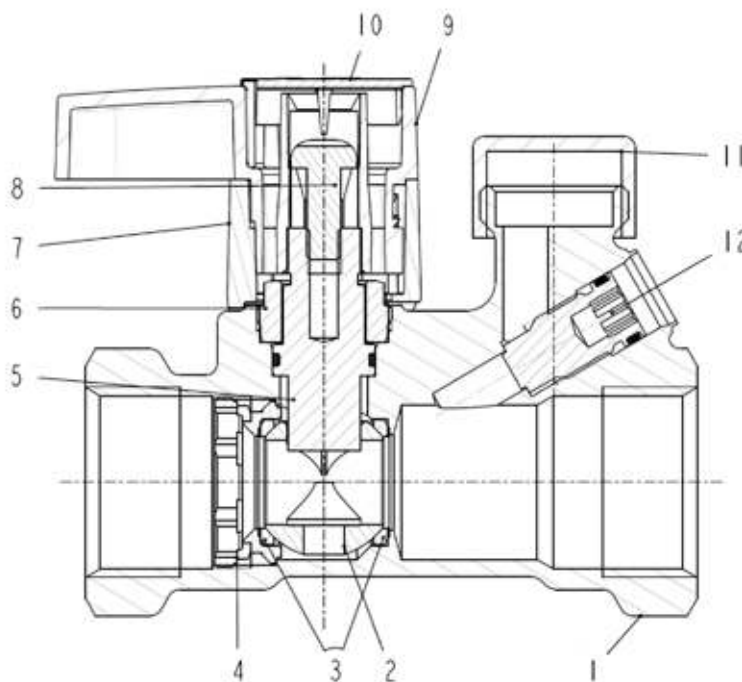
 Уплотнительные фитинги для соединения клапанов
с наружной резьбой с медными трубами

Эскиз	Размеры резьбы фитинга, дюймы x мм	Кодовый номер
	G ¾×15	013G4125
	G ¾×16	013G4126
	G ¾×18	013G4128
	G 1×18	013U0134
	G 1×22	013U0135

Устройство клапана Leno™ MSV-S

Клапан Leno™ MSV-S:

1. Корпус клапана.
2. Запорный шар клапана.
3. Уплотнение шара.
4. Прижимное кольцо.
5. Шток шарового крана.
6. Крепежная втулка.
7. Защитное кольцо рукоятки.
8. Винт рукоятки.
9. Рукоятка.
10. Заглушка рукоятки.
11. Защитный колпачок.
12. Запорный винт дренажного крана.



Устройство клапана Leno™ MSV-S

Технические характеристики
Материал и детали, контактирующие с водой

Корпус клапана	Латунь DZR
Уплотнительные кольца	EPDM
Шар	Хромированная латунь
Уплотнение шара	Тефлон

Условное давление PN, бар	20
Испытательное давление P _и , бар	30
Максимальный перепад давлений на клапане ΔP _{кл} , бар	2,5
Максимальная температура перемещаемой среды T _{макс} , °C	120
Минимальная температура перемещаемой среды T _{мин} , °C	-20
Холодоноситель	Этиленгликоль, пропиленгликоль и NYCOOL (макс. 30%)

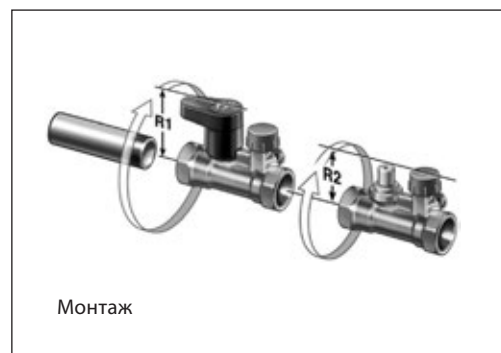
Монтаж

Перед установкой клапана трубопроводы системы должны быть промыты.

Следует предусмотреть свободное пространство вокруг клапана для его установки на трубопровод.

DN, мм	R1/R2*, мм
15	62/50
20	66/55
25	71/59
32	117/66
40	119/66
50	122/67

* R1 — с рукояткой, R2 — без рукоятки.


Съемная рукоятка

1. Снять защитный колпачок сверху рукоятки.
2. Отвернуть фиксирующий винт и снять рукоятку.
3. При установке рукоятки обратно на клапан следует повернуть ее до совмещения посадочных пазов.


Перекрытие клапана

Клапан можно перекрыть, поворачивая рукоятку либо вправо, либо влево.

Если рукоятка находится в положении параллельном оси клапана — клапан открыт.

Если рукоятка перпендикулярна корпусу — клапан закрыт.


Слив

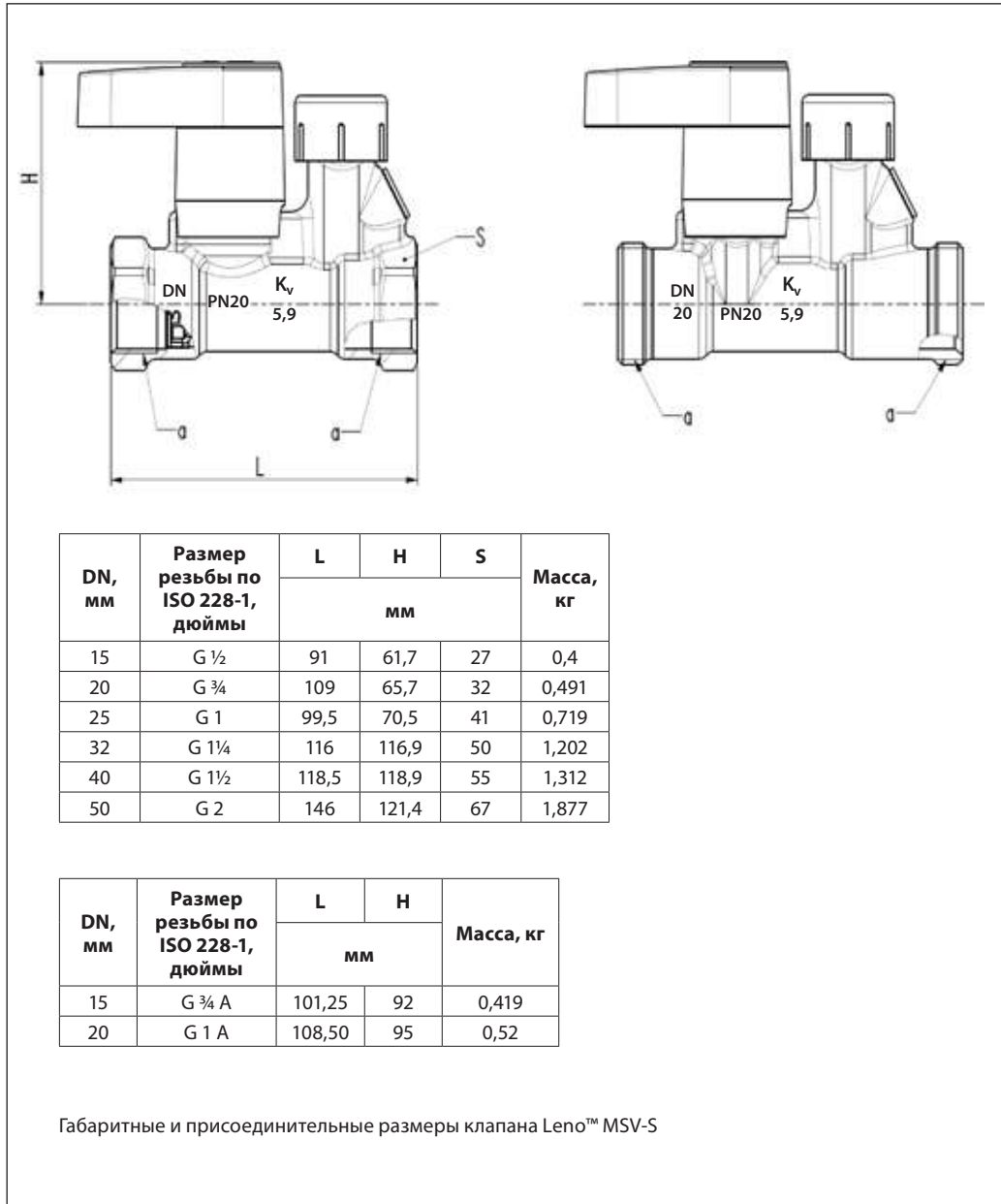
Клапан оснащен дренажным краном, открыть который можно с помощью 6-мм шестигранного торцевого ключа, отвернув запорный винт.

При закрытом положении клапана слив будет возможен из трубопровода со стороны сливного крана.

Присоединительная резьба дренажного штуцера G 3/4".



**Габаритные и
присоединительные
размеры**



Центральный офис • ООО «Данфосс»

Россия, 143581 Московская обл., Истринский р-н, д. Лешково, 217.

Телефон: (495) 792-57-57. Факс: (495) 792-57-59. E-mail: he@danfoss.ru www.heating.danfoss.ru

Компания «Данфосс» не несет ответственности за опечатки в каталогах, брошюрах и других изданиях, а также оставляет за собой право на модернизацию своей продукции без предварительного оповещения. Это относится также к уже заказанным изделиям при условии, что такие изменения не повлекут за собой последующих корректировок уже согласованных спецификаций. Все торговые марки в этом материале являются собственностью соответствующих компаний. «Данфосс», логотип «Danfoss» являются торговыми марками компании ООО «Данфосс». Все права защищены.

Техническое описание

Ручной балансировочный клапан MNT

Описание и область применения



Общий вид клапана MNT

Ручной балансировочный клапан MNT предназначен для использования в системах отопления и охлаждения зданий. Его следует устанавливать, как правило, в системах с постоянными гидравлическими характеристиками.

MNT сочетает в себе функции клапана переменного гидравлического сопротивления, перенастраиваемого вручную, и запорного клапана. MNT ограничивает максимальный расход

тепло- или холодоносителя через стояк или установку. Клапан снабжен измерительным ниппелем и дренажным краном, также используемым для измерения, что позволяет настраивать клапан по прибору Danfoss PFM 5001.

Клапан MNT предназначен для установки на подающем трубопроводе.

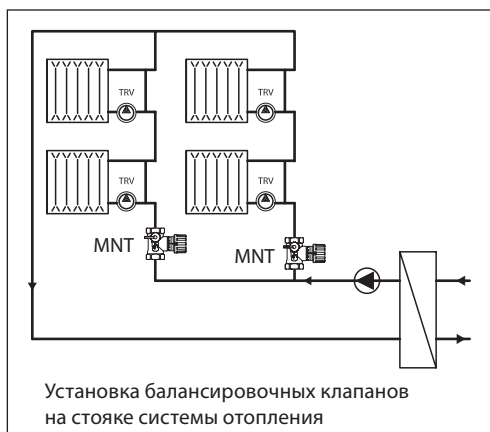
MNT в отличие от других клапанов имеет компактные габаритные размеры, что позволяет осуществлять монтаж в стесненных условиях.

Для удобства эксплуатации ось шпинделя всех клапанов расположена под углом 90° по отношению к дренажному крану и измерительным устройствам.

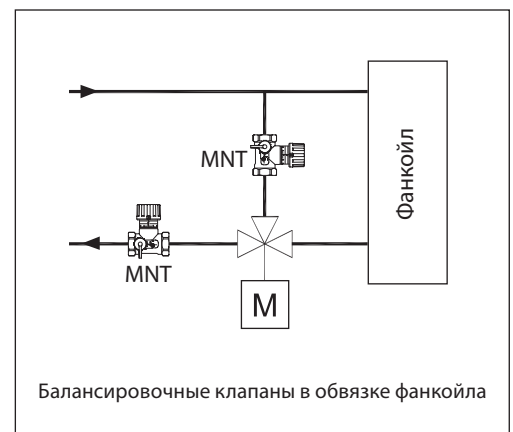
Клапаны MNT могут быть покрыты тепловой изоляцией. Для этого используются специальные теплоизоляционные скорлупы, заказываемые отдельно в зависимости от температуры среды (до 80 или 120 °С).

Для присоединения к трубопроводам клапаны MNT имеют штуцеры с внутренней или наружной резьбой. Клапаны с наружной резьбой соединяются с трубопроводом при помощи резьбовых или приварных патрубков с накидными гайками.

Пример применения



Установка балансировочных клапанов на стояке системы отопления



Балансировочные клапаны в обвязке фанкойла

Номенклатура и кодовые номера для заказа

Клапан MNT

Эскиз	DN, мм	Пропускная способность K_{vs} , м ³ /ч	Размер внутр. резьбы, дюймы	Кодовый номер
	15	1,6	R _p 1/2	003Z2331
	20	2,5	R _p 3/4	003Z2332
	25	4	R _p 1	003Z2333
	32	6,3	R _p 1 1/4	003Z2334
	40	10	R _p 1 1/2	003Z2335
	50	16	R _p 2	003Z2351

Дополнительные принадлежности

Эскиз	Наименование	Описание	Кодовый номер
	Ручка (черная) со шкалой настройки для клапанов MNT	DN = 15 мм	003L8155
		DN = 20 мм	003L8156
		DN = 25 мм	003L8157
		DN = 32 мм	003L8158
		DN = 40 мм	003L8158
		DN = 50 мм	003L8158
	Дренажный кран для MNT	–	003L8141
	Измерительный ниппель для дренажного крана	–	003L8143
	Изоляционная скорлупа из EPS (до 80 °C)	DN = 15 мм	003L8165
		DN = 20 мм	003L8166
		DN = 25 мм	003L8167
		DN = 32 мм	003L8168
		DN = 40 мм	003L8169
		DN = 50 мм	003L8164
	Изоляционная скорлупа из EPP (до 120 °C)	DN = 15 мм	003L8170
		DN = 20 мм	003L8171
		DN = 25 мм	003L8172
		DN = 32 мм	003L8173
		DN = 40 мм	003L8139
		DN = 50 мм	003L8138

Технические характеристики

Условное давление: 16 бар.
 Испытательное давление: 25 бар.
 Максимальный перепад давлений на клапане: 1,5 бар (150 кПа).
 Температура среды: от -20 до 120 °С.
Материал и детали, контактирующие с перемещаемой средой
 Металлические элементы: латунь.
 Уплотнения: EPDM.

Выбор диаметра и настройка клапанов
Пример

Требуется подобрать балансировочный и запорный клапаны для стояка системы водяного отопления.

Дано:

Расчетный расход теплоносителя через стояк:
 $G = 0,8 \text{ м}^3/\text{ч}$.
 Потери давления в стояке системы:
 $\Delta P_{\text{ст}} = 0,15 \text{ бар}$ (15 кПа).
 Разность давлений в магистральных трубопроводах в точке присоединения стояка:
 $\Delta P_o = 0,45 \text{ бар}$ (45 кПа).
 Условный диаметр стояка системы отопления:
 $DN = 20 \text{ мм}$.

Решение:

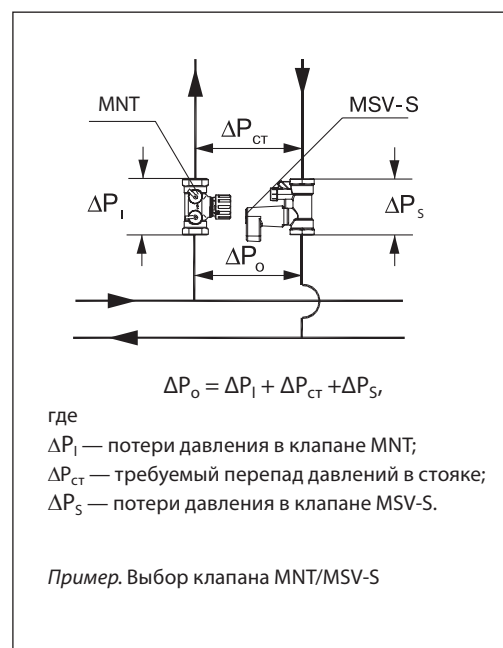
1. Выбор запорного клапана MSV-S.
 Обычно диаметр запорного клапана MSV-S принимается по диаметру стояка системы отопления, на котором он устанавливается. При этом потери давления в клапане ΔP_s должны быть как можно меньше и определяются по его пропускной способности и расходу теплоносителя:

$$\Delta P_s = (G/K_v)^2 = (0,8/6)^2 = 0,018 \text{ бар} \text{ (1,8 кПа)}.$$

2. Выбор балансировочного клапана MNT и его настройки.

Вычисляем требуемое значение потери давления в клапане MNT:

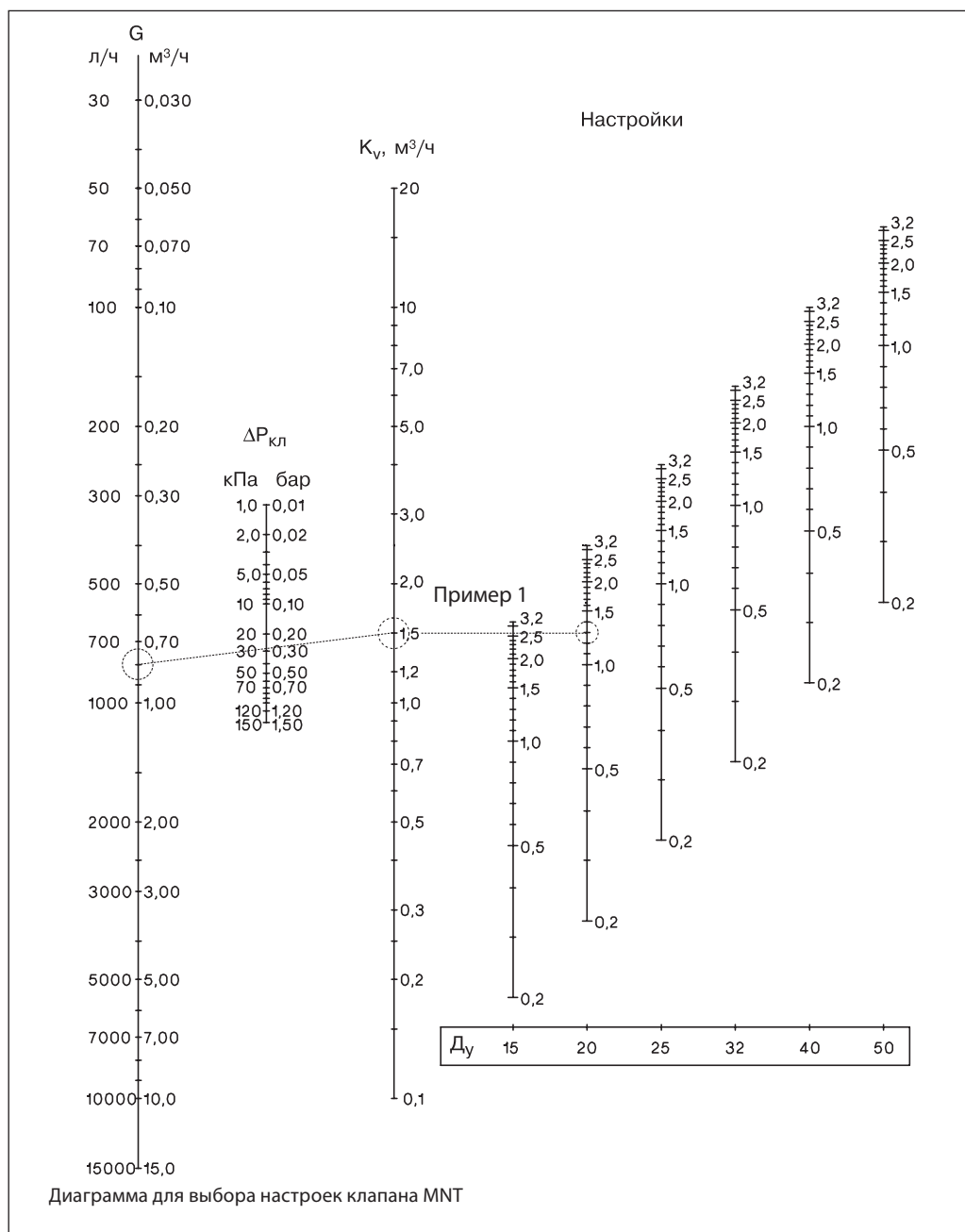
$$\Delta P_1 = \Delta P_o - \Delta P_{\text{ст}} - \Delta P_s = 45 - 15 - 1,8 = 28,2 \text{ кПа}.$$



Принимаем диаметр клапана по диаметру стояка $DN = 20 \text{ мм}$. По диаграмме (стр. 120, пример 1) находим величину настройки клапана. Для этого соединяем точку расчетного расхода ($0,8 \text{ м}^3/\text{ч}$) на шкале G с точкой, вычисленной требуемой потери давления в клапане MNT (28,2 кПа) на шкале $\Delta P_{\text{кл}}$, и продолжаем линию до шкалы K_v , где читаем значение: $K_v = 1,5 \text{ м}^3/\text{ч}$. Далее из этой точки проводим горизонтальную линию до пересечения с вертикальной шкалой настроек для клапана $DN = 20 \text{ мм}$, где находим значение настройки балансировочного клапана MNT, равное 1,3.

Значение K_v при различных настройках клапанов MNT

DN, мм	K_v , м ³ /ч, при разном количестве оборотов шпинделя клапана от закрытого положения							
	0,2	0,5	1	1,5	2	2,5	3	3,2
15	0,2	0,4	0,8	1,1	1,3	1,5	1,6	1,6
20	0,3	0,7	1,3	1,7	2	2,3	2,5	2,5
25	0,4	1,1	1,9	2,7	3,3	3,6	3,9	4
32	0,7	1,7	3,1	4,3	5,2	5,7	6,1	6,3
40	0,9	2,1	4,2	5,9	7,4	8,7	9,7	10
50	1,7	4,1	7,6	10,5	12,7	14	15,2	16

Выбор диаметра и настройка клапанов
 (продолжение)


На диаграмме значения расхода G , м³/ч, потери давления в клапане $\Delta P_{кв}$, (бар) и K_v , м³/ч, связаны зависимостью:

$$K_v = \frac{G}{\sqrt{\Delta P_{кв}}}$$

Измерение расхода и перепада давлений
Измерение расхода через клапаны MNT

Перепад давлений на клапане MNT может быть измерен с помощью специального прибора компании «Данфосс» типа Danfoss PFM 5001 или аналогичного других производителей, который присоединяется к измерительным ниппелям клапана. Далее по измеренному перепаду давлений, диаметру клапана и его

настройке на диаграмме для выбора настроек клапана MNT находим фактический расход теплоносителя.

При измерении на MNT импульс давления от его выходного штуцера снимается через специальный измерительный ниппель, устанавливаемый на дренажном кране.

Монтаж

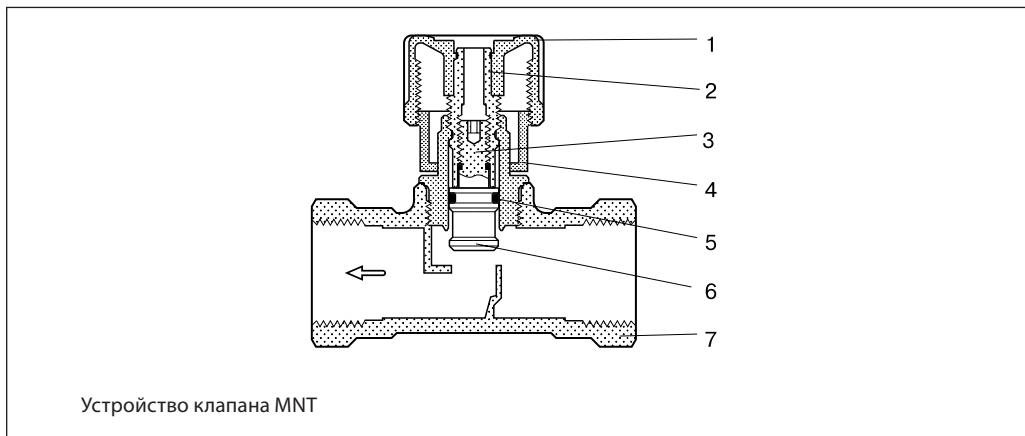
Клапан MNT предназначен для установки, как правило, на подающем трубопроводе для обеспечения возможности дренажа установки через кран на корпусе клапана.

Рекомендуется предусматривать сетчатый фильтр на подающем трубопроводе перед клапанами MNT с размером ячейки сетки не более 0,5 мм.

Устройство

Клапан MNT

1. Запорная рукоятка.
2. Запорный шпindelь.
3. Настраеочный шпindelь.
4. Шкала настройки.
5. Кольцевое уплотнение.
6. Золотник клапана.
7. Корпус клапана.



MNT имеет двойной шпindelь, который обеспечивает ограничение максимального расхода и полное закрытие клапана.

Габаритные и присоединительные размеры

Тип	L ₁	H ₁	H ₂	D ₁	S	Размер внутр. резьбы а, дюймы	Масса, кг
	мм						
MNT 15	65	48	15	28	27	R _p ½	0,31
MNT 20	75	60	18	35	32	R _p ¾	0,40
MNT 25	85	75	23	45	41	R _p 1	0,67
MNT 32	95	95	29	55	50	R _p 1¼	1,10
MNT 40	100	100	31	55	55	R _p 1½	1,22
MNT 50	130	106	38	55	67	R _p 2	2,00

Размеры клапана MNT с внутренней резьбой



Центральный офис • ООО «Данфосс»

Россия, 143581 Московская обл., Истринский р-н, д. Лешково, 217.

Телефон: (495) 792-57-57. Факс: (495) 792-57-59. E-mail: he@danfoss.ru www.heating.danfoss.ru

Компания «Данфосс» не несет ответственности за опечатки в каталогах, брошюрах и других изданиях, а также оставляет за собой право на модернизацию своей продукции без предварительного оповещения. Это относится также к уже заказанным изделиям при условии, что такие изменения не повлекут за собой последующих корректировок уже согласованных спецификаций. Все торговые марки в этом материале являются собственностью соответствующих компаний. «Данфосс», логотип «Danfoss» являются торговыми марками компании ООО «Данфосс». Все права защищены.

Техническое описание

Ручные фланцевые балансировочные клапаны MNF DN = 15–400 мм, PN = 16 и 25 бар

Описание
и область применения

MNF DN = 15–150 мм



MNF DN = 200–400 мм

Ручные балансировочные клапаны MNF предназначены для монтажной наладки трубопроводных систем тепло- и холодоснабжения зданий и сооружений для обеспечения в них расчетного потокораспределения.

Клапаны позволяют менять и фиксировать их пропускную способность, имеют удобный индикатор настройки.

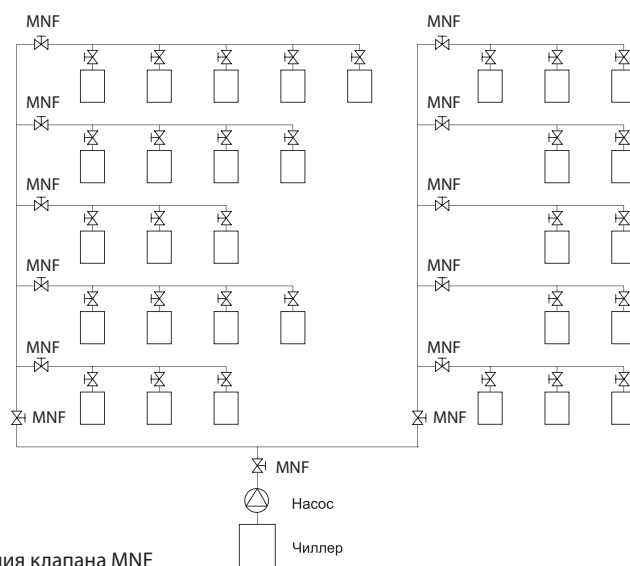
Балансировочные клапаны MNF оснащены герметичным затвором и игольчатыми измерительными ниппелями (кодированный номер 003Z0104) и могут одновременно использоваться в качестве запорной арматуры.

Настройка клапанов производится с помощью измерительного прибора Danfoss PFM 5001, после чего ограничитель подъема штока может быть заблокирован для защиты от несанкционированных изменений настройки.

Основные характеристики

- Условный проход: 15–400 мм.
- Условное давление: 16 и 25 бар.
- Диапазон рабочих температур: –10...130 °C (PN = 16 бар) и –10...150 °C (PN = 25 бар).
- Клапаны устанавливаются на подающем или обратном трубопроводе системы.

Пример применения



Пример применения клапана MNF

Примечание. Система холодоснабжения фанкойлов с ручными балансировочными клапанами. Чтобы сбалансировать систему холодоснабжения, ручные балансировочные клапаны должны быть установлены перед каждым фанкойлом, на каждой ветви, каждом стояке и общем магистральном трубопроводе.

Номенклатура и кодовые номера для заказа
MNF с измерительными нипелями PN = 16 бар

Эскиз	DN, мм	Пропускная способность K_{VS} , м ³ /ч	Макс. температура среды $T_{\text{макс.}}$, °C	PN, бар	Кодовый номер
	15	3,1	130	16	003Z1185
	20	6,3			003Z1186
	25	9,0			003Z1187
	32	15,5			003Z1188
	40	32,3			003Z1189
	50	53,8			003Z1161
	65	93,4			003Z1162
	80	122,3			003Z1163
	100	200,0			003Z1164
	125	304,4			003Z1165
150	400,8	003Z1166			
	200	685,6	130	16	003Z1167
	250	952,3			003Z1168
	300	1380,2			003Z1169
	350	2046,1			003Z1190
	400	2584,6			003Z1191

MNF с измерительными нипелями PN = 25 бар

Эскиз	DN, мм	Пропускная способность K_{VS} , м ³ /ч	Макс. температура среды $T_{\text{макс.}}$, °C	PN, бар	Кодовый номер
	15	3,1	150	25	003Z1192
	20	6,3			003Z1193
	25	9,0			003Z1194
	32	15,5			003Z1195
	40	32,3			003Z1196
	50	53,8			003Z1170
	65	93,4			003Z1171
	80	122,3			003Z1172
	100	200,0			003Z1173
	125	304,4			003Z1174
150	400,8	003Z1175			
	200	685,6	150	25	003Z1176
	250	952,3			003Z1177
	300	1380,2			003Z1178
	350	2046,1			003Z1197
	400	2584,6			003Z1198

Принадлежности

Наименование		Кодовый номер
Трубчатый измерительный ниппель, 2 шт.		003Z0108
Игольчатый измерительный ниппель, 2 шт.		003Z0104
Удлинитель ниппеля l = 40 мм, 2 шт.		003Z0103
Измерительная игла, 2 шт.		003Z0107
Ручка для клапана	DN = 15–50 мм	003Z0179
	DN = 65–150 мм	003Z0180
	DN = 200 мм	003Z0181
	DN = 250–300 мм	003Z0182
	DN = 350–400 мм	003Z0183

Технические характеристики
MNF PN = 16 бар

Условный проход DN, мм	15	20	25	32	40	50	65	80	100	125	150	200	250	300	350	400
Пропускная способность K_{vs} , м ³ /ч	3,1	6,3	9,0	15,5	32,3	53,8	93,4	122,3	200,0	304,4	400,8	685,6	952,3	1380,2	2046,1	2584,6
Условное давление PN, бар	16															
Максимальный перепад давлений на клапане $\Delta P_{кл.}$, бар	1,5															
Протечка	Класс А. В соответствии с ISO 5208															
Среда	Вода и водные растворы гликолей для систем отопления и охлаждения															
Максимальная температура среды $T_{макс.}$, °C	130															
Присоединение	Фланцевое. В соответствии с EN 1092-2															
Масса, кг	2,3	2,9	3,8	5,6	7,2	9,4	17	21	32	43	56	231	354	497	747	890
Материал корпуса	Чугун EN-GJL 250 (GG 25)															
Материал уплотнений	EPDM															
Материал золотника	CW602N						CuSn5Zn5Pb5				Нержавеющая сталь					

MNF PN = 25 бар

Условный проход DN, мм	15	20	25	32	40	50	65	80	100	125	150	200	250	300	350	400
Пропускная способность K_{vs} , м ³ /ч	3,1	6,3	9,0	15,5	32,3	53,8	93,4	122,3	200,0	304,4	400,8	685,6	952,3	1380,2	2046,1	2584,6
Условное давление PN, бар	25															
Максимальный перепад давлений на клапане $\Delta P_{кл.}$, бар	2,0															
Протечка	Класс А. В соответствии с ISO 5208															
Среда	Вода и водные растворы гликолей для систем отопления и охлаждения															
Максимальная температура среды $T_{макс.}$, °C	150															
Присоединение	Фланцевое. В соответствии с EN 1092-2															
Масса, кг	2,3	3,0	3,8	5,8	7,2	9,4	17	21	33	43	56	228	345	488	748	900
Материал корпуса	Ковкий чугун EN-GJS 400-15 (GGG 40.3)															
Материал уплотнений	EPDM															
Материал золотника	CW602N						CuSn5Zn5Pb5				Нержавеющая сталь					

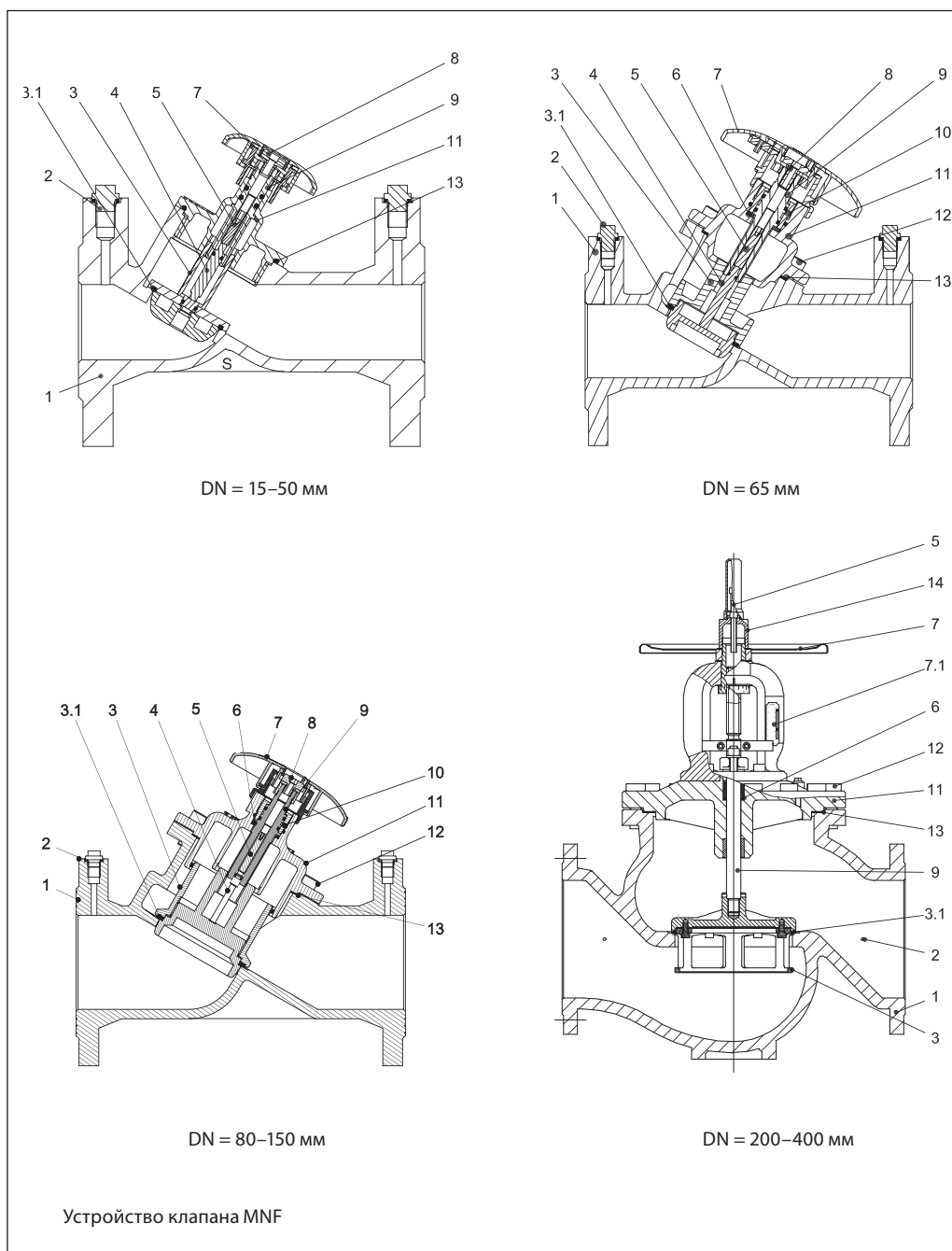
Материал корпуса клапана	PN, бар	Предельное рабочее давление P_r , бар, при температуре T			
		-10 °C	120 °C	130 °C	150 °C
EN-GJL 250 (MNF DN = 15–150 мм)	16	16	16	15,5	—
EN-GJL 250 (MNF DN = 200–400 мм)	16	16	16	15,5	—
EN-GJS 400-15 (MNF DN = 15–150 мм)	25	25	25	—	24,3
EN-GJS 400-15 (MNF DN = 200–400 мм)	25	25	25	—	24,3



Устройство

Клапан MNF

1. Корпус клапана (MNF PN 16 EN-GJL20; MNF PN 25 EN-GJS400-15 (40.3)).
2. Игольчатый измерительный ниппель (для MNF DN = 200–400 мм ниппели установлены в стенке корпуса клапана).
3. Золотник.
 - 3.1. Упругое уплотнение затвора.
4. Шпindelь.
5. Ограничитель подъема хода штока под шестигранный торцевой ключ.
6. Сальник.
7. Маховик со шкалой:
 - DN = 15–150 мм — из пластика,
 - DN = 200–400 мм — металлический.
 - 7.1. Шкала.
8. Винт-ограничитель подъема штока клапана.
9. Шпindelь.
10. Уплотнение сальника.
11. Крышка.
12. Болт для крепления крышки.
13. Прокладка.
14. Защитный колпак для винта-ограничителя хода штока.



Определение настроек клапанов при использовании в системе водного раствора этиленгликоля
Расчет корректирующего коэффициента

 Химическая формула этиленгликоля: $C_2H_6O_2$.

Плотность при 20 °С:

$$\rho_{\text{воды}} = 1 \text{ кг/дм}^3,$$

$$\rho_{\text{гликоля}} = 1,338 \text{ кг/дм}^3.$$

$$G_{\text{смеси}} = \frac{G_{\text{воды}}}{\sqrt{\text{Доля воды} \cdot \rho_{\text{воды}} + \text{Доля гликоля} \cdot \rho_{\text{гликоля}}}}$$

Содержание этиленгликоля в воде, %	0	10	20	30	40	50	60	70	80	90	100
Корректирующий коэффициент	1,0	0,983	0,968	0,953	0,939	0,925	0,912	0,899	0,887	0,876	0,864

Пример

Определить фактический расход 30%-ного раствора этиленгликоля в воде, проходящего через клапан.

MNF DN = 65 мм, настроенный на позицию «4», при измеренном на нем перепаде давления 0,6 бар.

По диаграмме (стр. 132) расход воды, проходящей через клапан, по условию примера составляет 30 м³/ч.

Используя корректирующий коэффициент, рассчитывается расход раствора этиленгликоля:

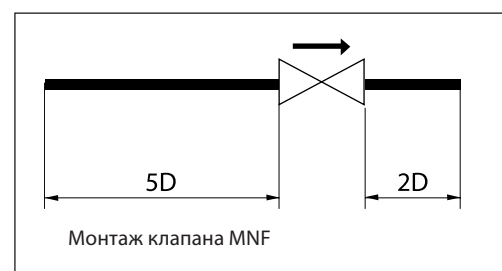
$$G_{\text{смеси}} = 30 \text{ м}^3/\text{ч} \cdot 0,953 = 28,6 \text{ м}^3/\text{ч}.$$

Данный расчет применим ко всем типам клапанов.

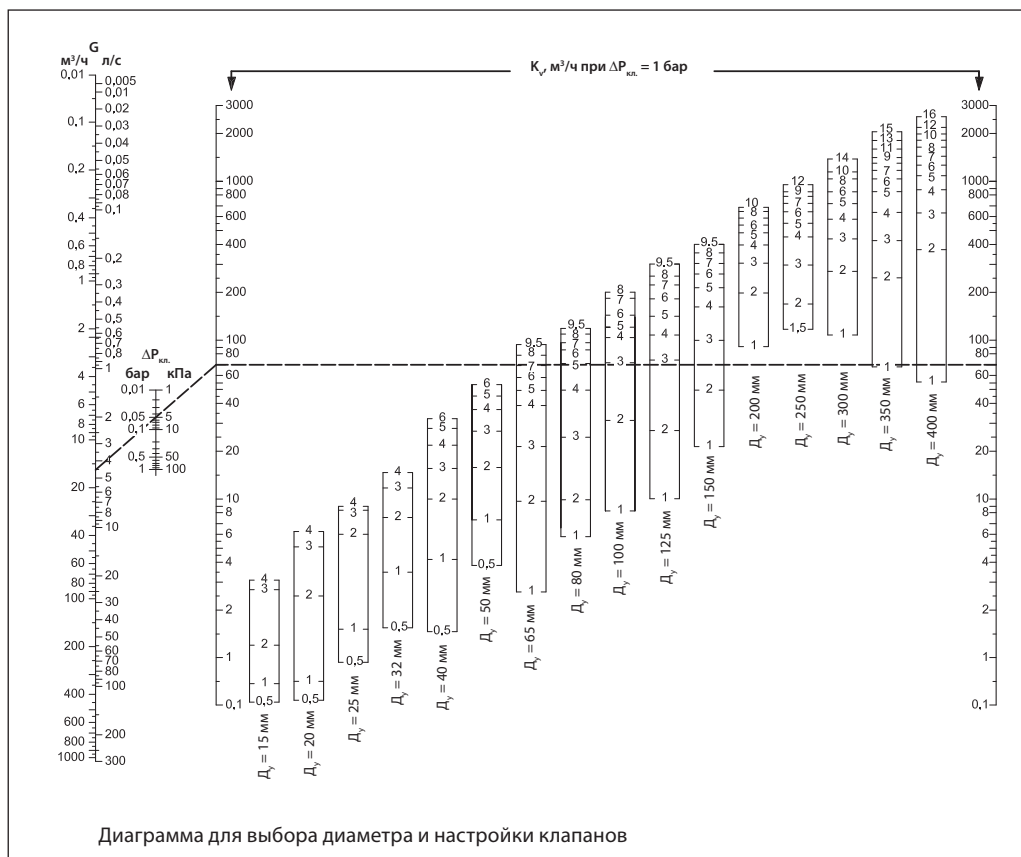
Монтаж

Клапан следует устанавливать так, чтобы стрелка на его корпусе совпадала с направлением движения перемещаемой среды. Для предотвращения возникновения турбулентности потока, которая влияет на точность настройки клапана, рекомендуется обеспечивать указанные на рисунке размеры прямых участков трубопровода до и после клапана (D — диаметр клапана).

При невыполнении этих требований погрешность настройки клапана на необходимый расход может достигнуть 20%.



Выбор диаметра и настройка клапанов



Пример

Для клапана MNF DN = 65 мм выбрать настройку при расходе воды 16 м³/ч и перепаде давлений на нем 5 кПа.

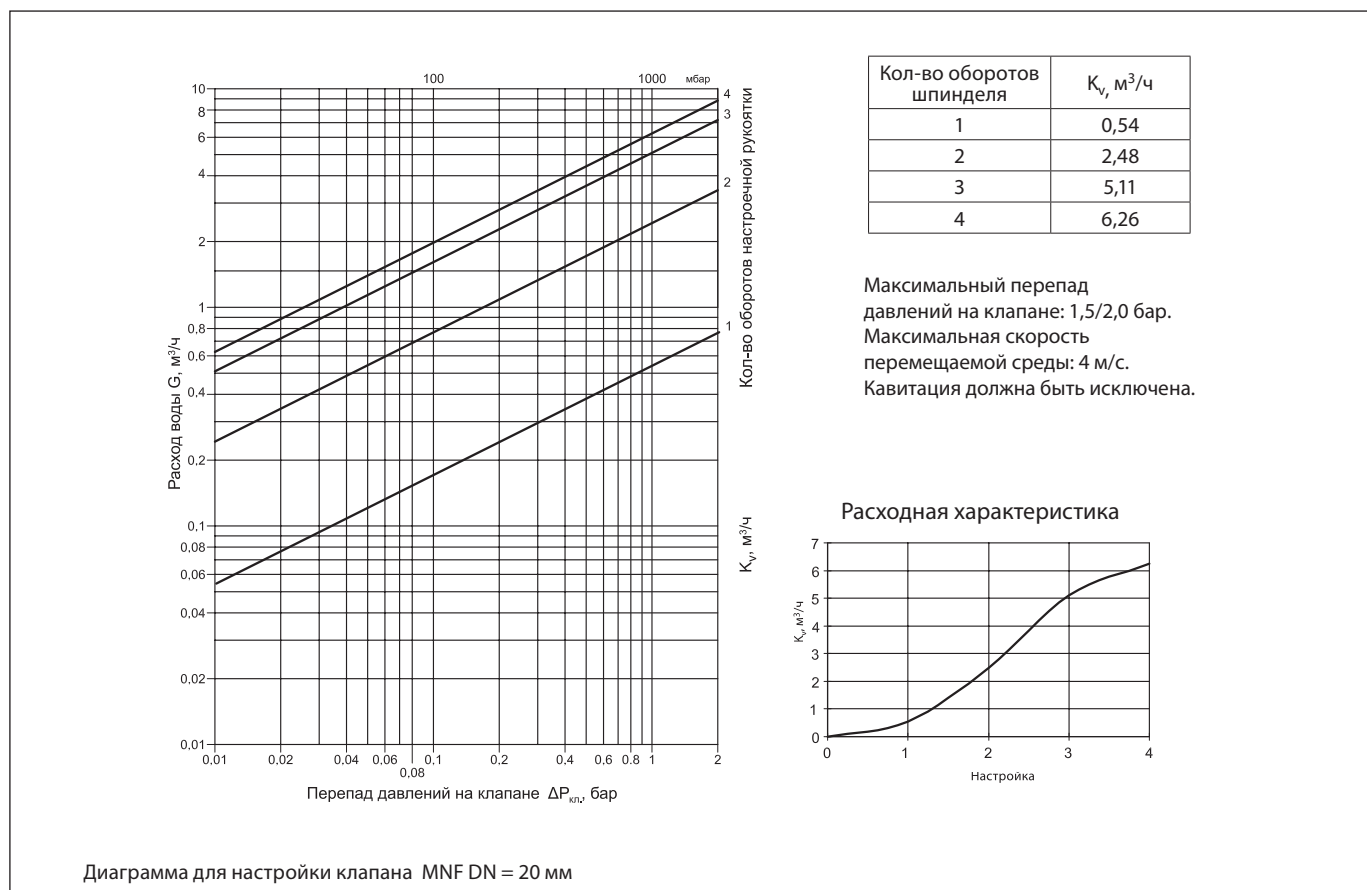
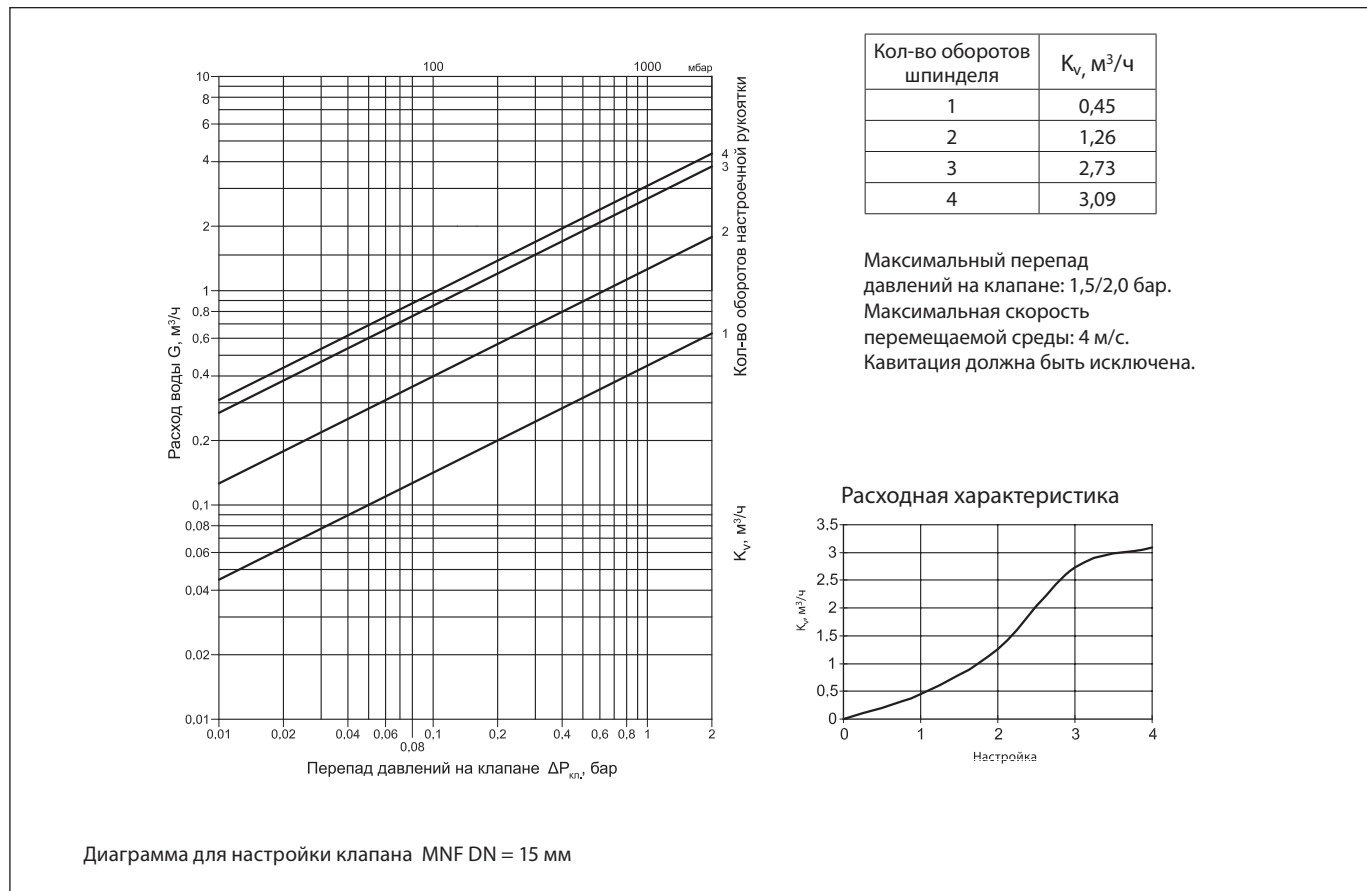
Вычисление настройки клапана

На диаграмме линией соединяются точки значения расхода 16 м³/ч и перепада давлений 5 кПа, которая продолжается до пересечения

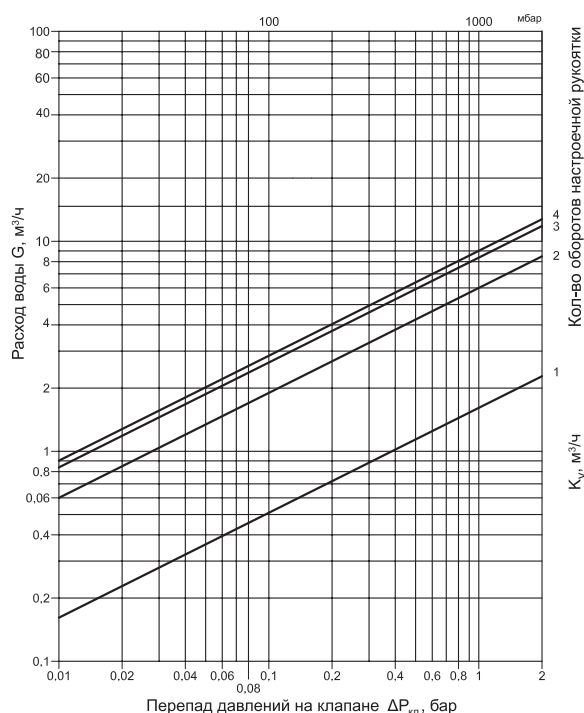
со шкалой K_v . Затем от точки на шкале K_v проводится горизонтальная линия, которая пересекает шкалы со значениями настроек клапанов, допускаемых для выбора диаметров.

В данном случае для клапана DN = 65 мм настройка равна 7,0.

Диаграммы для подбора и настройки клапанов MNF



Диаграммы для подбора и настройки клапанов MNF (продолжение)



Кол-во оборотов шпинделя	$K_v, \text{ м}^3/\text{ч}$
1	1,61
2	6,0
3	8,38
4	9,01

Максимальный перепад давлений на клапане: 1,5/2,0 бар.
 Максимальная скорость перемещаемой среды: 4 м/с.
 Кавитация должна быть исключена.

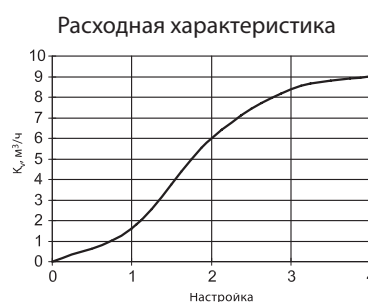
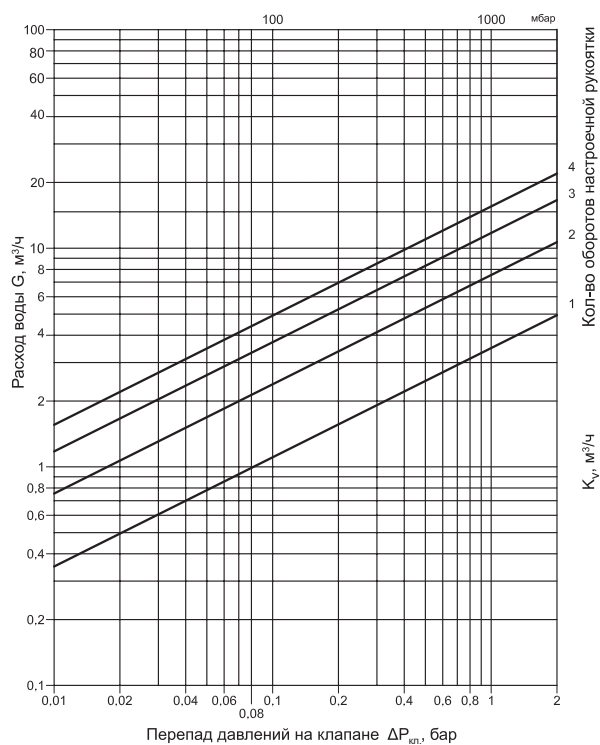


Диаграмма для настройки клапана MNF DN = 25 мм



Кол-во оборотов шпинделя	$K_v, \text{ м}^3/\text{ч}$
1	3,53
2	7,56
3	12,32
4	15,54

Максимальный перепад давлений на клапане: 1,5/2,0 бар.
 Максимальная скорость перемещаемой среды: 4 м/с.
 Кавитация должна быть исключена.



Диаграмма для настройки клапана MNF DN = 32 мм

Диаграммы для подбора и настройки клапанов MNF (продолжение)

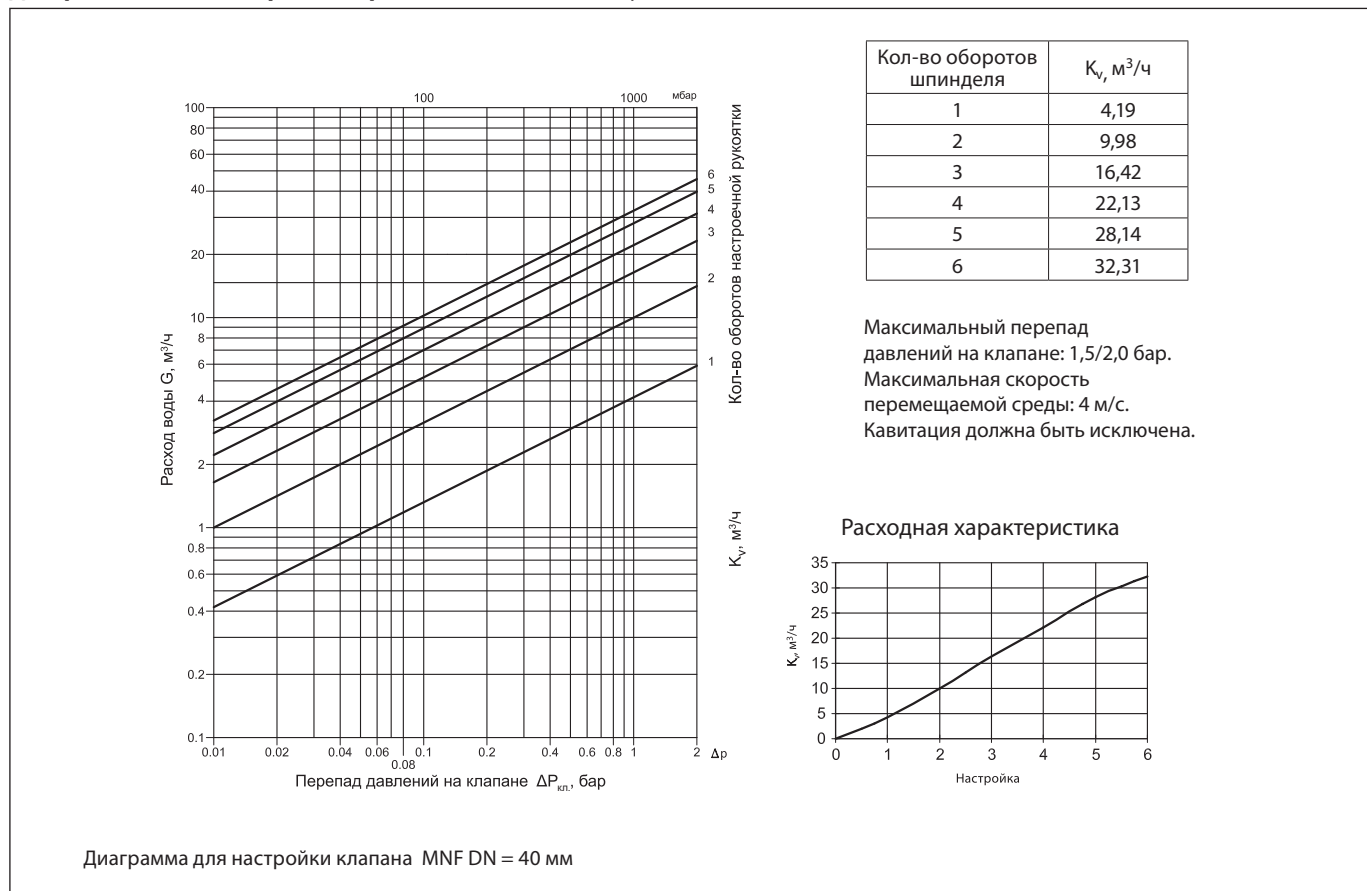


Диаграмма для настройки клапана MNF DN = 40 мм

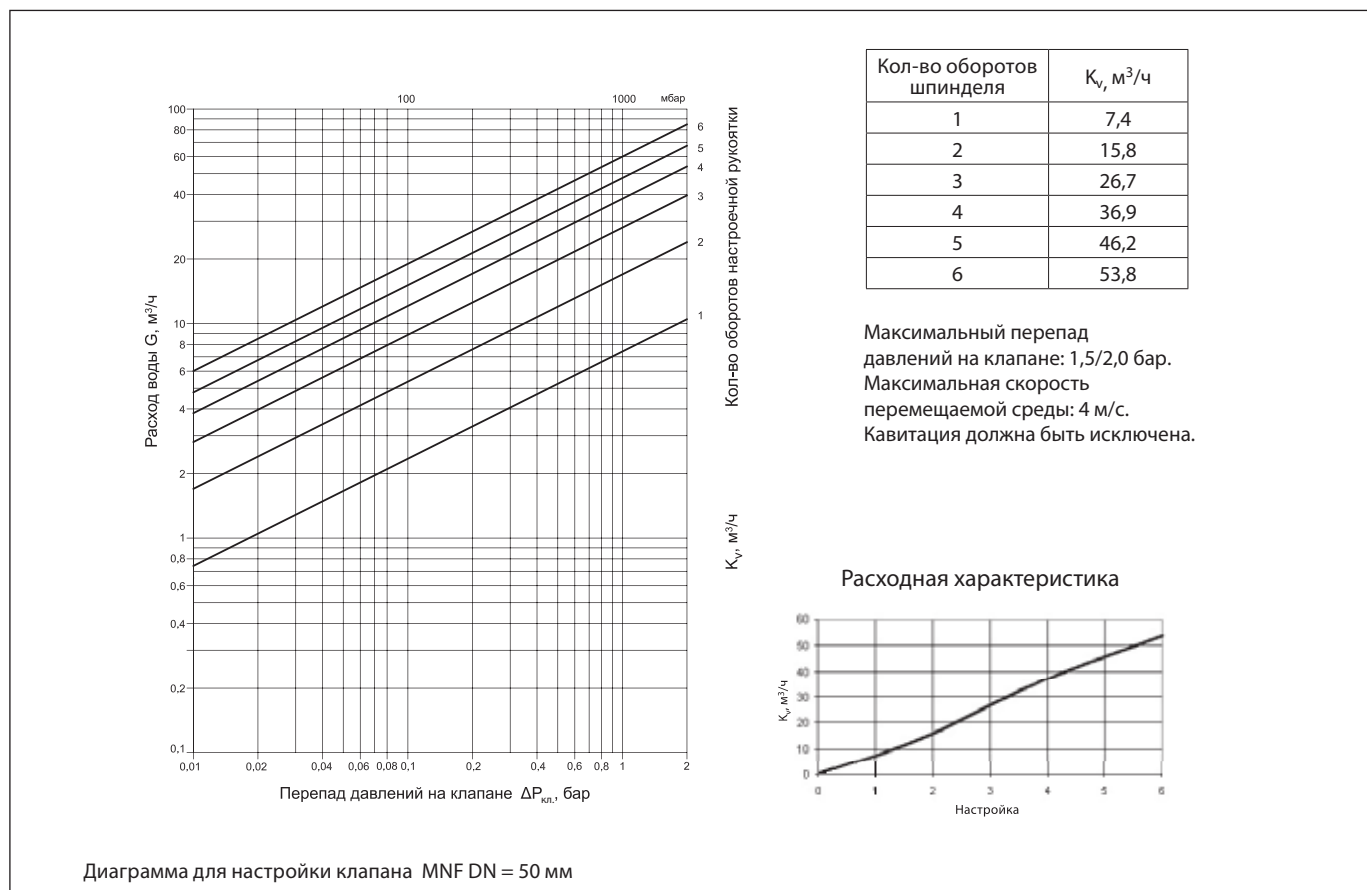
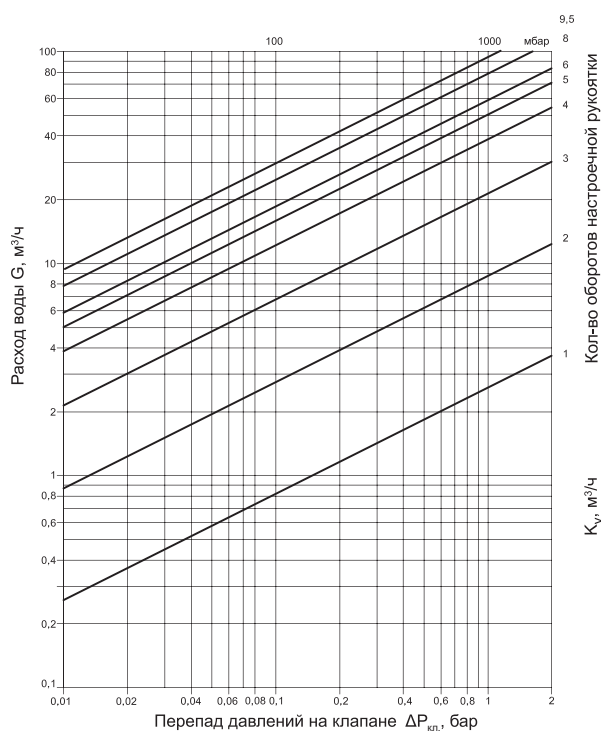


Диаграмма для настройки клапана MNF DN = 50 мм

Диаграммы для подбора и настройки клапанов MNF (продолжение)



Кол-во оборотов шпинделя	$K_v, \text{ м}^3/\text{ч}$
1	2,6
2	8,8
3	21,6
4	39,0
5	49,8
6	58,5
7	69,3
8	79,0
9	87,8
9,5	93,4

Максимальный перепад давлений на клапане: 1,5/2,0 бар.
 Максимальная скорость перемещаемой среды: 4 м/с.
 Кавитация должна быть исключена.

Расходная характеристика

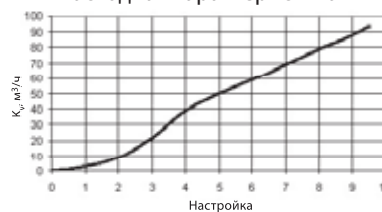
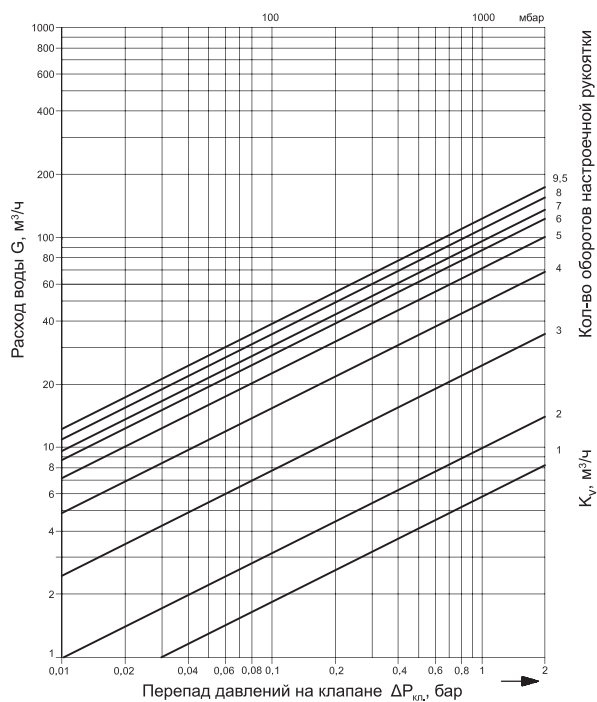


Диаграмма для настройки клапана MNF DN = 65 мм



Кол-во оборотов шпинделя	$K_v, \text{ м}^3/\text{ч}$
1	5,8
2	9,9
3	24,5
4	48,5
5	71,3
6	87,0
7	96,4
8	109,3
9,5	122,3

Максимальный перепад давлений на клапане: 1,5/2,0 бар.
 Максимальная скорость перемещаемой среды: 4 м/с.
 Кавитация должна быть исключена.

Расходная характеристика

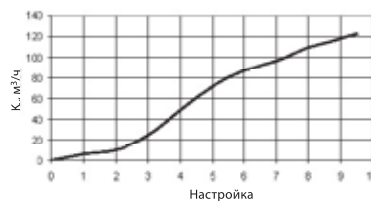
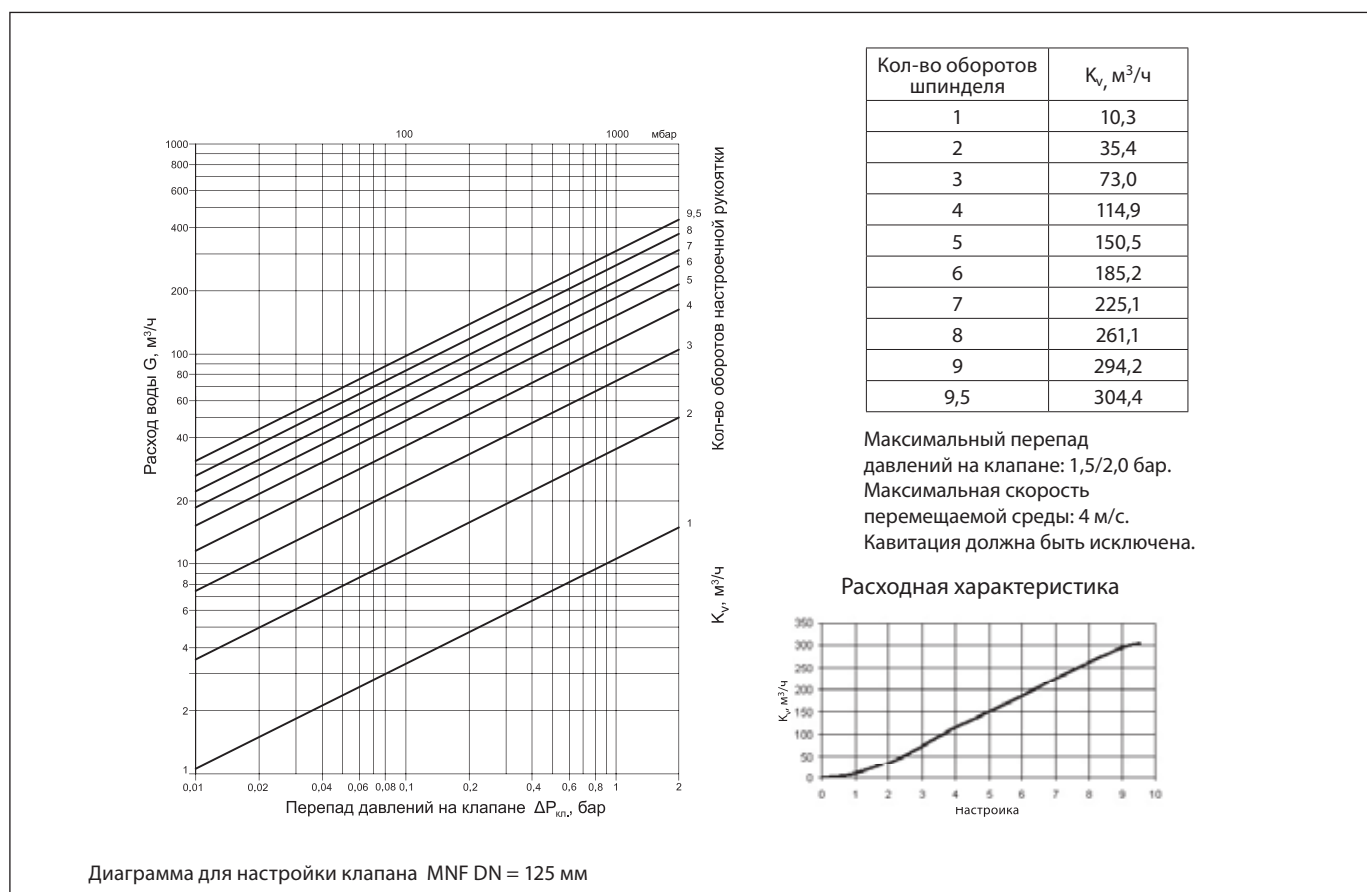
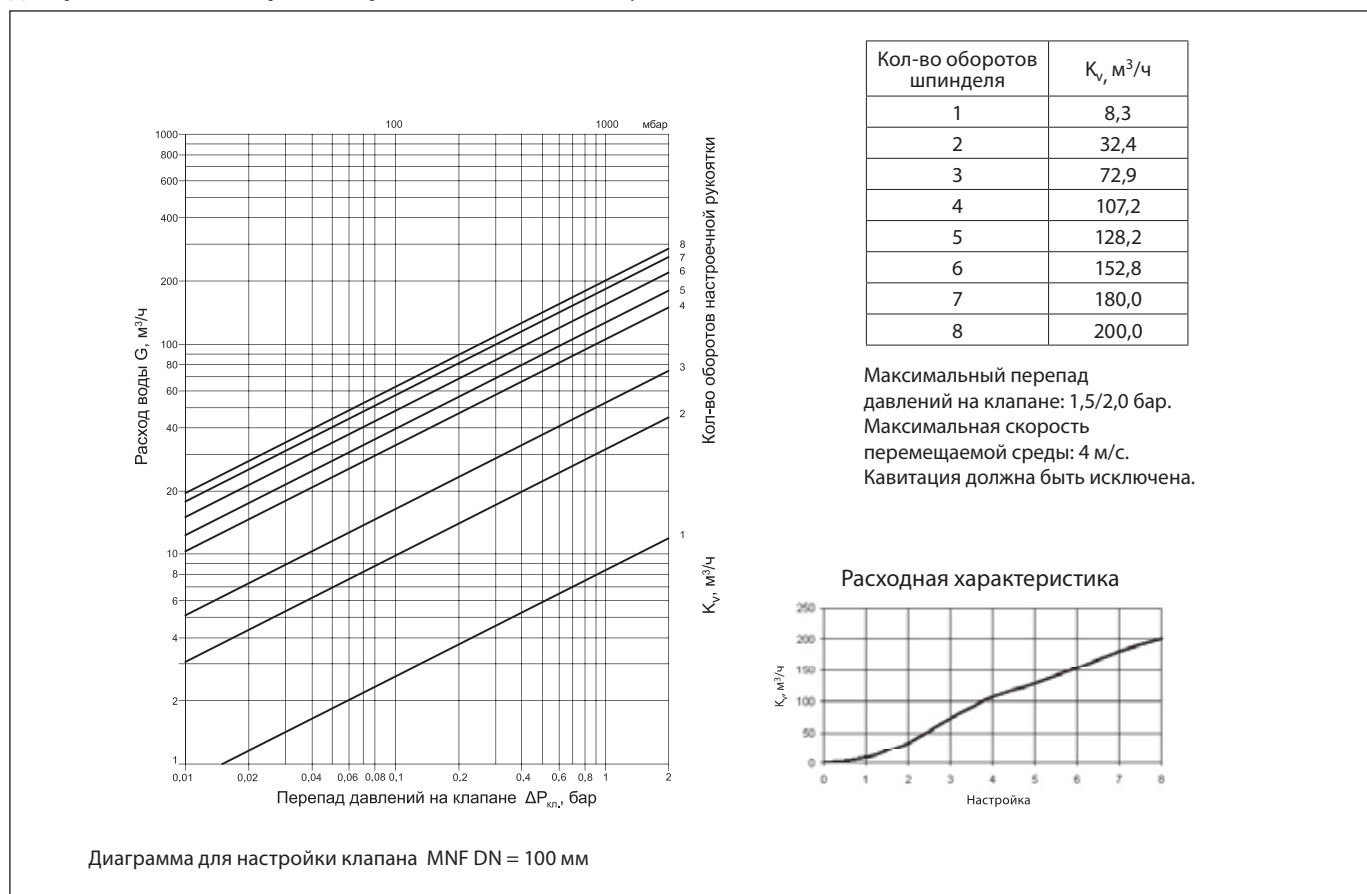
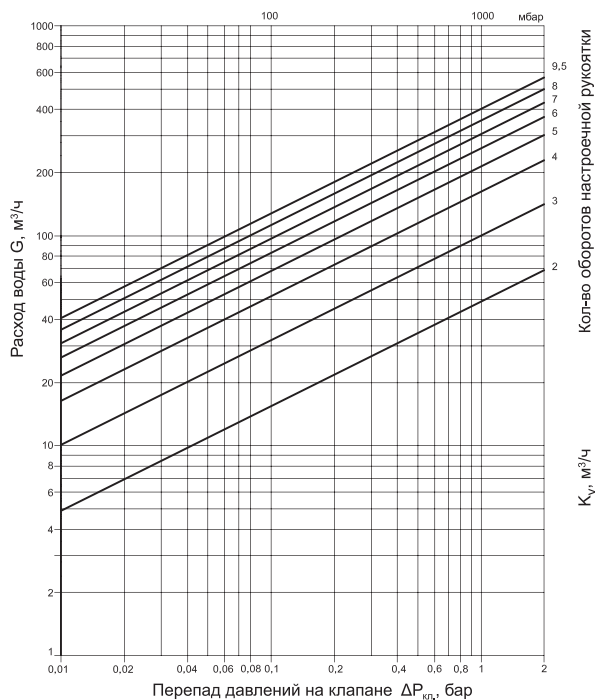


Диаграмма для настройки клапана MNF DN = 80 мм

Диаграммы для подбора и настройки клапанов MNF (продолжение)



Диаграммы для подбора и настройки клапанов MNF (продолжение)



Кол-во оборотов шпинделя	$K_v, \text{м}^3/\text{ч}$
1	21,4
2	48,5
3	99,8
4	162,0
5	214,0
6	260,9
7	304,1
8	354,6
9,5	400,8

Максимальный перепад давлений на клапане: 1,5/2,0 бар.
 Максимальная скорость перемещаемой среды: 4 м/с.
 Кавитация должна быть исключена.

Расходная характеристика

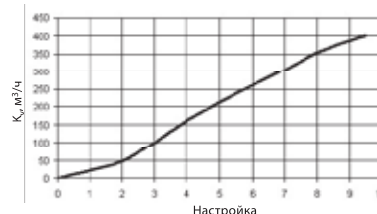
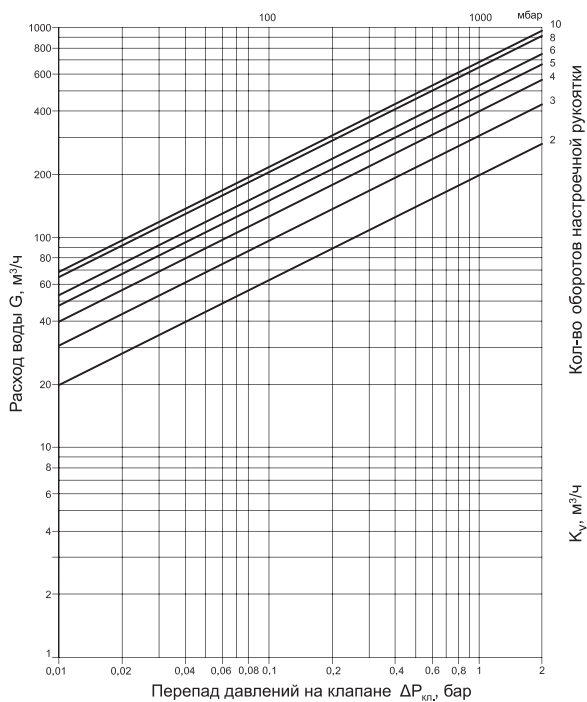


Диаграмма для настройки клапана MNF DN = 150 мм



Кол-во оборотов шпинделя	$K_v, \text{м}^3/\text{ч}$
2	198,2
3	305,3
4	397,5
5	474,0
6	530,4
7	586,8
8	645,9
10	685,6

Максимальный перепад давлений на клапане: 1,5/2,0 бар.
 Максимальная скорость перемещаемой среды: 4 м/с.
 Кавитация должна быть исключена.

Расходная характеристика

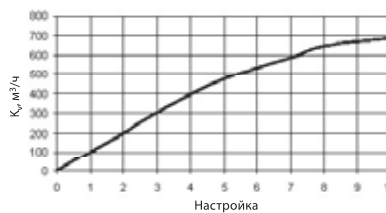


Диаграмма для настройки клапана MNF DN = 200 мм

Диаграммы для подбора и настройки клапанов MNF (продолжение)

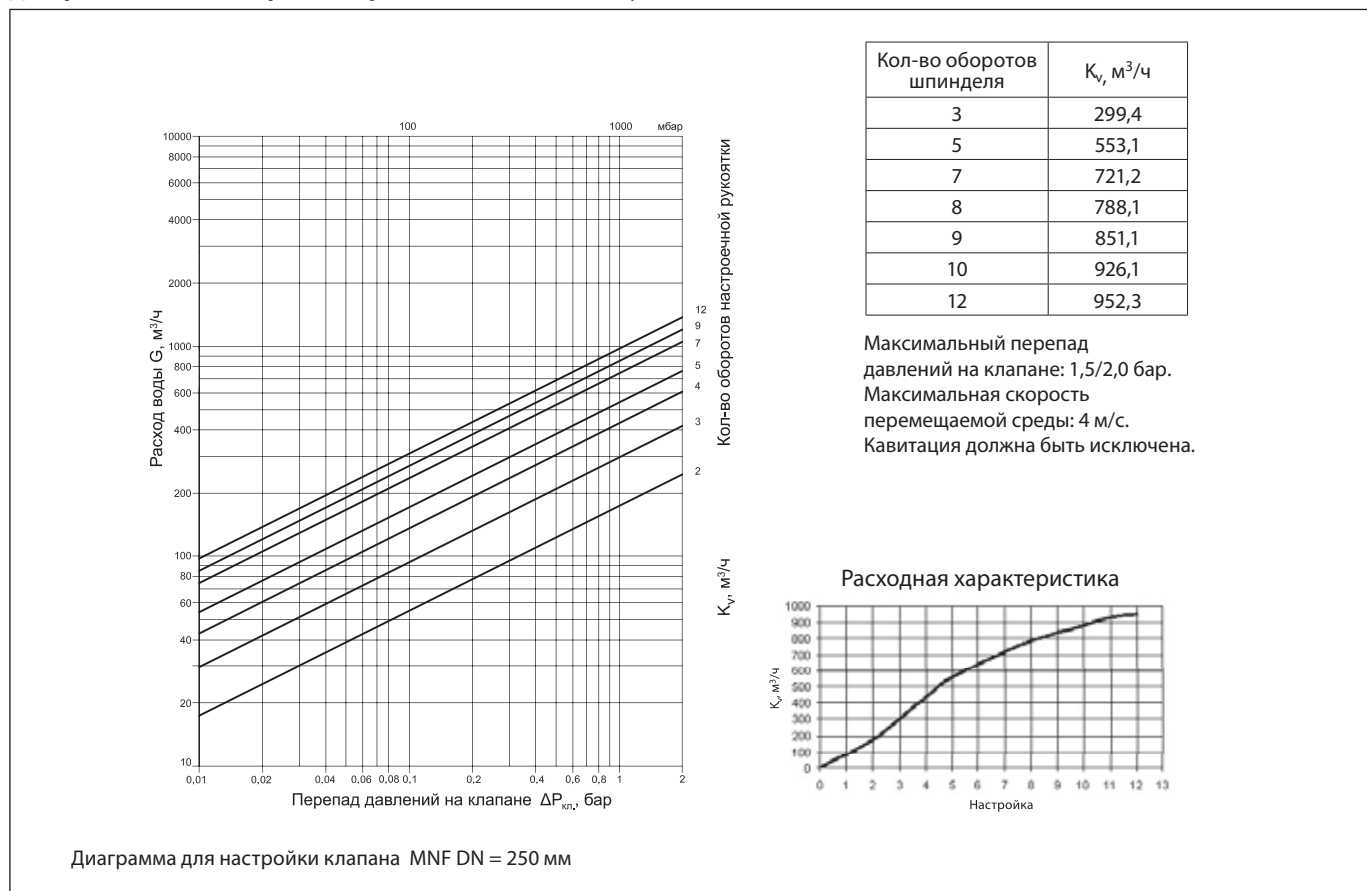


Диаграмма для настройки клапана MNF DN = 250 мм

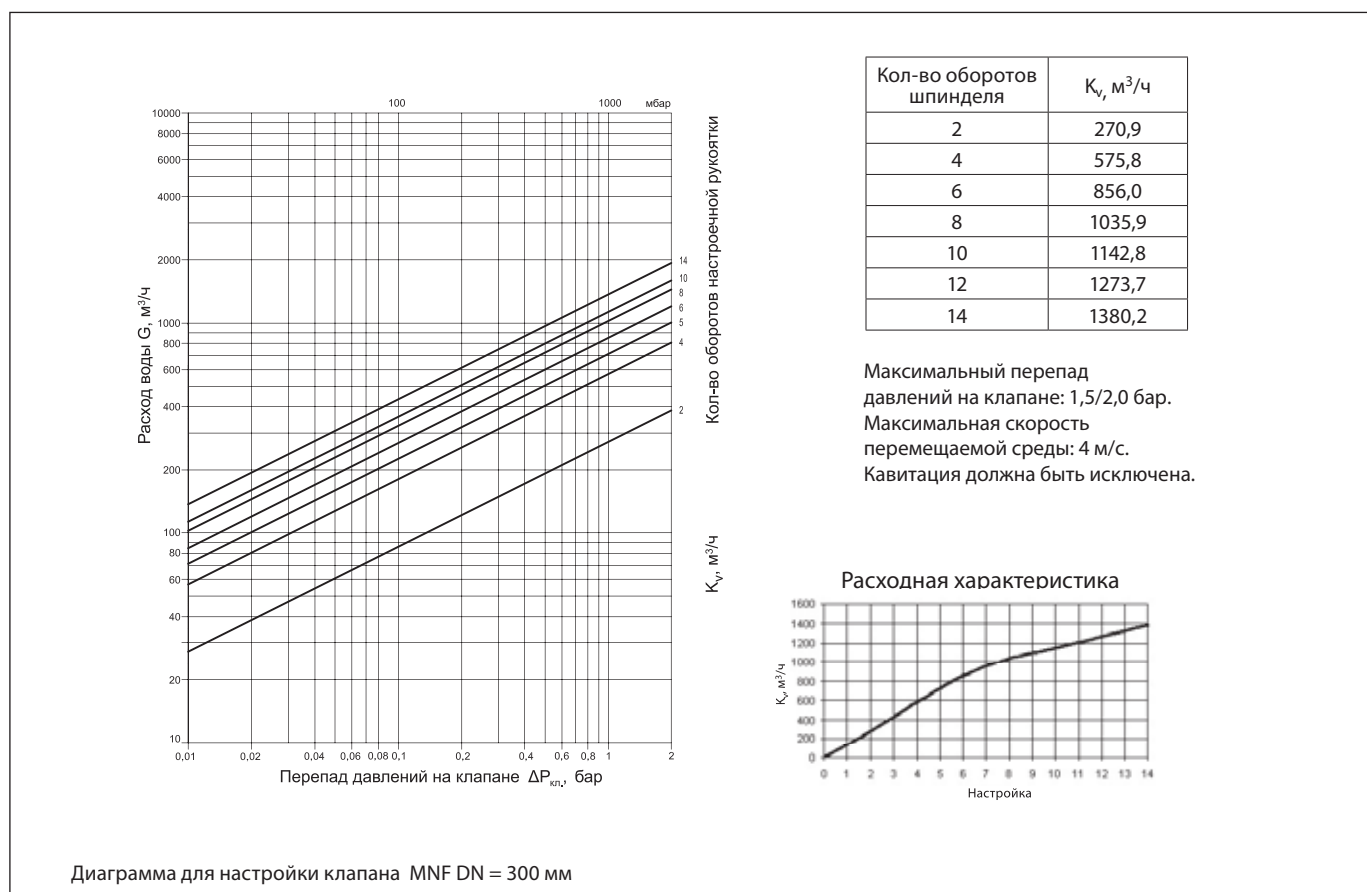
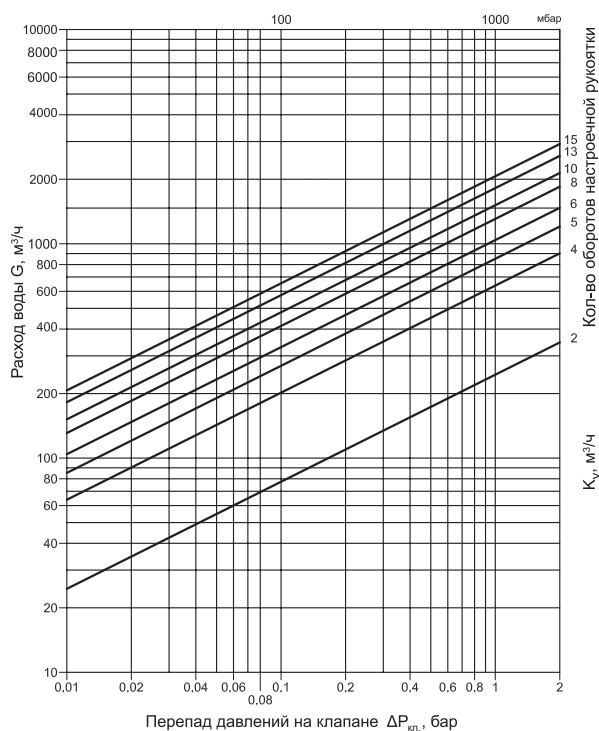


Диаграмма для настройки клапана MNF DN = 300 мм

Диаграммы для подбора и настройки клапанов MNF (продолжение)



Кол-во оборотов шпинделя	$K_v, \text{м}^3/\text{ч}$
2	249,06
4	634,4
5	844,72
6	1041,93
8	1369,45
10	1580,67
13	1844,74
15	2046,14

Максимальный перепад давлений на клапане: 1,5/2,0 бар.
 Максимальная скорость перемещаемой среды: 4 м/с.
 Кавитация должна быть исключена.

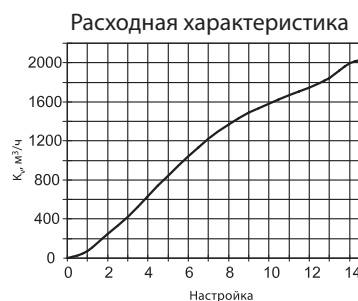
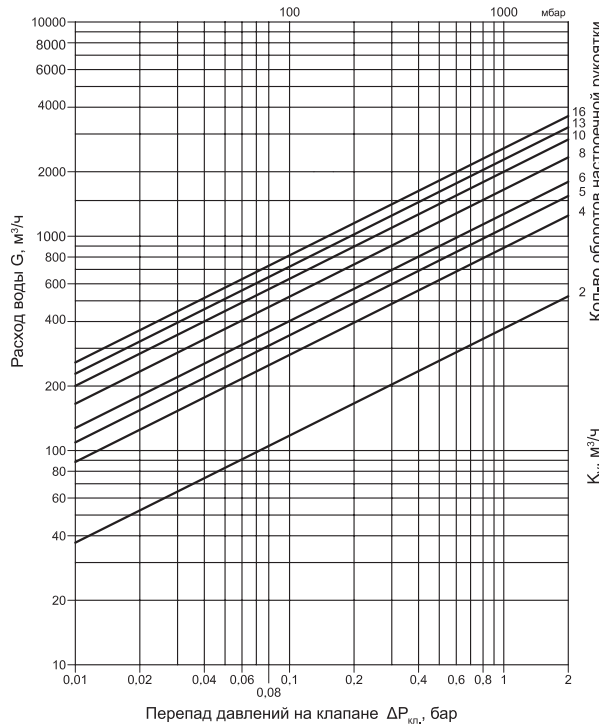


Диаграмма для настройки клапана MNF DN = 350 мм



Кол-во оборотов шпинделя	$K_v, \text{м}^3/\text{ч}$
2	371,75
4	875,26
5	1109,31
6	1328,86
8	1705,24
10	1980,56
13	2287,81
16	2584,95

Максимальный перепад давлений на клапане: 1,5/2,0 бар.
 Максимальная скорость перемещаемой среды: 4 м/с.
 Кавитация должна быть исключена.

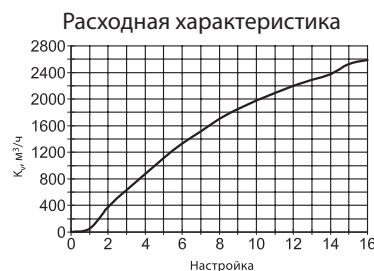
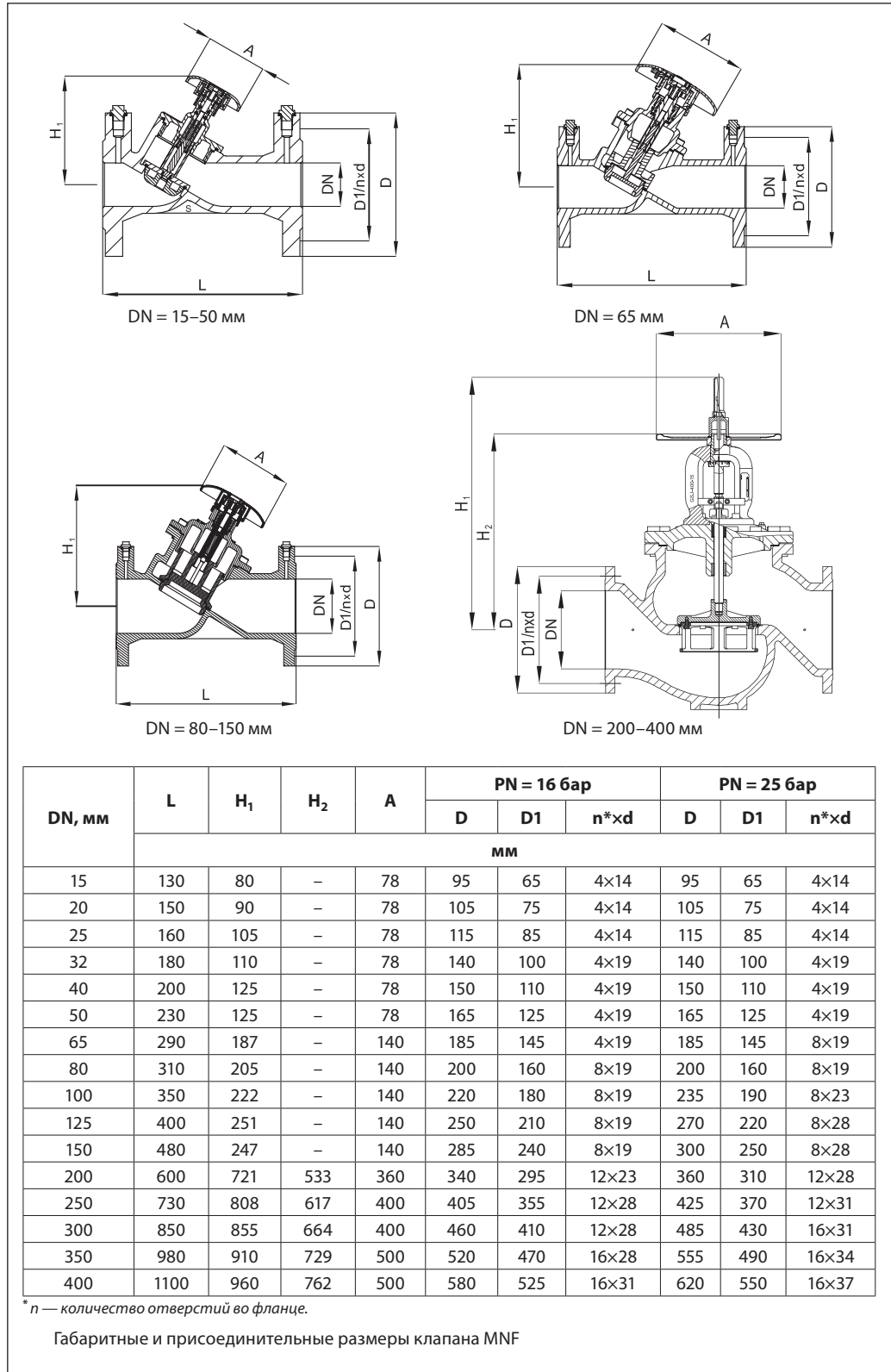


Диаграмма для настройки клапана MNF DN = 400 мм

Таблица настройки клапанов MNF

На- стройка	Значение K_v , м ³ /ч															
	Размер клапана															
	DN15	DN20	DN25	DN32	DN40	DN50	DN65	DN80	DN100	DN125	DN150	DN200	DN250	DN300	DN350	DN400
0,6	0,2	0,3	1,1	2,0	2,1	4,5	1,8	3,6	5,4	6,1	–	–	–	–	–	–
0,8	0,3	0,4	1,3	2,8	3,1	6	2,3	4,7	6,9	8,2	–	–	–	–	–	–
1	0,5	0,5	1,6	3,5	4,2	7,4	2,7	5,8	8,3	10,3	21,4	91	52,6	110,9	67,7	56,5
1,2	0,6	0,9	2,5	4,3	5,3	8,9	3,1	6,3	12,2	14,2	26,8	112,4	77,3	142,9	103,9	119,6
1,4	0,8	1,3	3,4	5,1	6,5	10,4	3,5	6,8	16,1	18	32,2	133,9	102,1	174,9	140,2	182,6
1,6	0,9	1,7	4,2	5,9	7,7	12	4,7	7,6	20,9	23	37,7	155,3	126,8	206,9	176,5	245,7
1,8	1,1	2,1	5,1	6,8	8,8	13,9	6,8	8,8	26,7	29,2	43,1	176,8	151,6	238,9	212,8	308,7
2	1,3	2,5	6,0	7,6	10,0	15,8	8,8	9,9	32,4	35,4	48,5	198,2	176,3	270,9	249,1	371,8
2,2	1,6	3,0	6,5	8,5	11,3	17,9	10,7	12,4	39,2	42,1	58,8	219,6	200,9	303,6	284,3	423,4
2,4	1,8	3,5	7,0	9,5	12,6	20	12,5	15	45,9	48,8	69	241	225,6	336,3	319,5	475,0
2,6	2,1	4,1	7,4	10,4	13,8	22,2	15,1	17,9	54	56,3	79,3	262,4	250,2	369	354,7	526,5
2,8	2,4	4,6	7,9	11,4	15,1	24,5	18,4	21,2	63,5	64,6	89,5	283,9	274,8	401,7	389,9	578,2
3	2,7	5,1	8,4	12,3	16,4	26,7	21,6	24,5	72,9	73	99,8	305,3	299,4	434,4	425,1	629,8
3,2	2,8	5,3	8,5	13,0	17,6	28,8	25,1	29	82,1	81,6	112,2	323,7	326,6	462,7	467,0	678,9
3,4	2,9	5,6	8,6	13,6	18,7	30,9	28,6	33,4	91,4	90,1	124,7	342,2	353,8	491	508,9	728,0
3,6	2,9	5,8	8,8	14,3	19,8	32,9	32,1	38,2	98,2	98,5	137,1	360,6	381	519,3	550,8	777,2
3,8	3,0	6,0	8,9	14,9	21,0	34,9	35,6	43,4	102,7	106,7	149,6	379	408,2	547,6	592,7	826,3
4	3,1	6,3	9,0	15,5	22,1	36,9	39,1	48,5	107,3	114,9	162	397,5	435,4	575,8	634,4	875,3
4,2					23,3	38,8	40,9	53,1	111,6	121,3	172,4	412,8	454,1	604,9	676,5	922,1
4,4					24,5	40,7	42,8	57,7	115,9	127,7	182,8	428,1	472,9	634	718,5	968,9
4,6					25,7	42,5	44,9	62,2	120,1	134,8	193,2	443,4	496,4	663,1	760,6	1015,7
4,8					26,9	44,4	47,4	66,8	124,2	142,7	203,6	458,7	524,8	692,2	802,7	1062,5
5					28,1	46,2	49,8	71,3	128,3	150,5	214	474	553,2	721,3	844,7	1109,3
5,2					29,0	47,5	51,5	74,5	133	156,9	223,4	485,3	572	748,2	884,1	1153,1
5,4					29,8	48,8	53,1	77,6	137,7	163,3	232,8	496,6	590,9	775,2	923,6	1197,1
5,6					30,6	50,3	54,9	80,7	142,6	170,2	242,1	507,9	609,8	802,2	963,1	1241,1
5,8					31,5	52	56,7	83,9	147,8	177,7	251,5	519,1	628,6	829,1	1002,4	1284,9
6					32,3	53,8	58,6	87	152,9	185,2	260,9	530,4	647,5	856,1	1041,9	1328,9
6,2							60,4	88,9	157,4	194	269,5	541,7	662,2	878	1077,6	1366,2
6,4							62,2	90,8	161,9	202,8	278,2	553	677	899,9	1113,2	1403,5
6,6							64,4	92,7	167,3	210,8	286,8	564,2	691,7	921,7	1148,7	1440,7
6,8							66,9	94,6	173,7	218	295,5	575,5	706,5	943,6	1184,4	1478,0
7							69,3	96,4	180,1	225,1	304,1	586,8	721,3	965,5	1220,0	1515,3
7,2							71,8	99	183,8	232,1	314,2	598,6	734,6	979,6	1249,9	1553,4
7,4							74,2	101,6	187,4	239	324,3	610,4	748	993,7	1279,9	1591,4
7,6							76,2	104,2	191,4	246,2	334,4	622,3	761,4	1007,8	1309,8	1629,4
7,8							77,6	106,7	195,7	253,6	344,5	633,7	774,8	1021,8	1339,5	1667,2
8							79,1	109,3	200	261,1	354,6	645,9	788,2	1035,9	1369,5	1705,2
8,2							80,9	111,1	209,4	269,4	361,8	651,4	800,8	1048,3	1393,2	1734,2
8,4							82,7	112,9	217,8	277,8	369	657	813,4	1060,6	1416,7	1763,0
8,6							84,5	114,7	226,2	284,4	376,2	662,5	825,9	1073	1440,5	1792,0
8,8							86,1	116,4	234,6	289,3	383,5	667,8	838,5	1085,3	1464,0	1820,8
9							87,8	118,2	242,9	294,2	390,5	673,6	851,1	1097,7	1487,8	1849,8
9,2							90	119,9	251,2	298,3	394,6	675,8	866,1	1105,8	1504,4	1873,3
9,4							92,3	121,5	259,6	302,4	398,7	677,9	881,1	1113,9	1521,1	1896,8
9,6												680,8	898	1124,8	1543,6	1928,4
9,8												684,4	916,7	1138,3	1571,4	1967,5
10												685,6	926,1	1142,8	1580,7	1980,6
10,2													926,2	1153,6	1596,5	2001,8
10,4													926,3	1164,3	1612,2	2022,9
10,6													926,5	1175,9	1629,3	2045,8
10,8													926,6	1188,4	1647,6	2070,4
11													926,7	1201	1666,1	2095,2
11,2													931,8	1215,5	1681,8	2116,4
11,4													937	1230,1	1697,7	2137,8
11,6													942,1	1244,6	1713,4	2159,0
11,8													947,2	1259,2	1729,2	2180,3
12													952,3	1273,7	1744,9	2201,6
12,2														1287,9	1764,9	2218,9
12,4														1302	1784,9	2236,1
12,6														1316,1	1804,8	2253,3
12,8														1330,3	1824,8	2270,6
13														1344,4	1844,7	2287,8
13,2														1351,6	1875,6	2305,8
13,4														1358,7	1906,0	2323,5
13,6														1365,9	1936,8	2341,4
13,8														1373,1	1967,6	2359,4
14														1380,2	1998,0	2377,1
14,2															2007,6	2407,1
14,4															2437,2	2437,2
14,6															2026,9	2467,2
14,8															2036,5	2497,3
15															2046,1	2527,4
15,2																2538,8
15,4																2550,3
15,6																2561,7
15,8																2573,1
16																2584,6

**Габаритные и
присоединительные
размеры**



Центральный офис • ООО «Данфосс»

Россия, 143581 Московская обл., Истринский р-н, д. Лешково, 217.

Телефон: (495) 792-57-57. Факс: (495) 792-57-59. E-mail: he@danfoss.ru www.heating.danfoss.ru

Компания «Данфосс» не несет ответственности за опечатки в каталогах, брошюрах и других изданиях, а также оставляет за собой право на модернизацию своей продукции без предварительного оповещения. Это относится также к уже заказанным изделиям при условии, что такие изменения не повлекут за собой последующих корректировок уже согласованных спецификаций. Все торговые марки в этом материале являются собственностью соответствующих компаний. «Данфосс», логотип «Danfoss» являются торговыми марками компании ООО «Данфосс». Все права защищены.

Техническое описание

Прибор PFM 5001 Standard для измерения перепада давлений и расхода

Описание и область применения



Прибор PFM 5001 предназначен для измерения перепада давлений, расхода и температуры, а также для проведения гидравлической балансировки систем тепло- и холодоснабжения. PFM 5001 позволяет преобразовывать измеренный перепад давлений в расход. Таким образом, имеется возможность определить расходы в стояках и ветвях трубопроводной сети и легко ее сбалансировать.

Три отдельных блока

- Основной измерительный блок для измерения перепада давления и температуры (радиопередатчик).
- Смартфон или ПК с Bluetooth, используемый для отображения результатов (в комплект поставки не входит).
- Конвертер сигнала из радио в Bluetooth.

Внутри основного измерительного блока находится дифференциальный преобразователь давления для точной обработки данных. Датчик давления корректирует значение расхода для различных сред, например для воды с добавлением антифриза, в системах холодоснабжения.

Многостояковая система

Прибор PFM 5001 способен сбалансировать многостояковую систему отопления путем моделирования этой системы на основе

показаний расчетов каждого стояка. Эта функция значительно сокращает время, необходимое для увязки всей системы.

Точность измерения

В основе принципа действия прибора PFM 5001 лежат современные цифровые технологии, которые позволяют компенсировать погрешности измерения давления, такие как зависимость от температуры и нелинейность. На входе измерительного блока имеется обводной байпас для установки «нулевой точки» для повышения точности измерения малых перепадов давления, а также для выпуска воздуха из измерительных шлангов.

Прибор PFM 5001 можно подключить к выносному датчику температуры через коаксиальный разъем.

Датчик температуры может быть подключен в один из ниппелей клапана, предназначенных для измерения давлений, и может подключаться к клапанам с 3-мм игольчатыми ниппелями.

Память прибора PFM 5001 содержит технические характеристики балансировочных клапанов Danfoss, а также клапанов других производителей.

Автономный режим измерения

Прибор PFM 5001 позволяет производить ряд измерений во времени по задаваемой

программе и сохранять информацию о них в памяти измерительного блока. Впоследствии данные измерений могут быть переданы в вычислительный блок (смартфон или ПК) для обработки и визуализации.

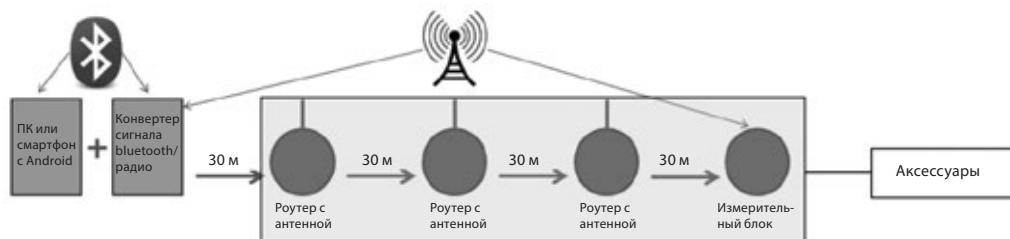
Особенности

- Раздельные блоки для измерения и вычисления.
- В качестве вычислительного блока используется смартфон с операционной системой Android (в комплект поставки не входит). Блоки измерения и вычисления обмениваются информацией через Bluetooth-соединение.
- Расширение рабочего диапазона с помощью дополнительных датчиков и роутеров.
- Возможность выбирать различные единицы измерения давления (кПа, бар и т.д.).
- Точное измерение давления благодаря встроенному датчику перепада давления и 24-битному АЦП.
- Гидравлический байпас для точного измерения малого значения перепада давлений.
- Выносной датчик температуры типа РТ-100.
- Работа с проектами — балансировка целой системы.
- Программируемый автономный запоминающий режим.
- Питание основного блока с помощью сменных аккумуляторных батарей.

Использование

Чтобы измерить давление, прибор PFM 5001 должен быть подключен к измерительным ниппелям с двух сторон клапана с помощью измерительных игл, соединителей и шлангов. Если измерения проводятся под высоким статическим давлением, настоятельно рекомендуется подключать сначала красный измерительный ниппель для защиты мембраны измерительного блока. Если

подключить сначала синий измерительный ниппель, есть вероятность повреждения блока. Результаты измерения могут быть отображены на дисплее смартфона с операционной системой Android. Максимальный радиус передачи сигнала между смартфоном составляет 30 м, но может быть увеличен до 100 м путем подключения трех роутеров.

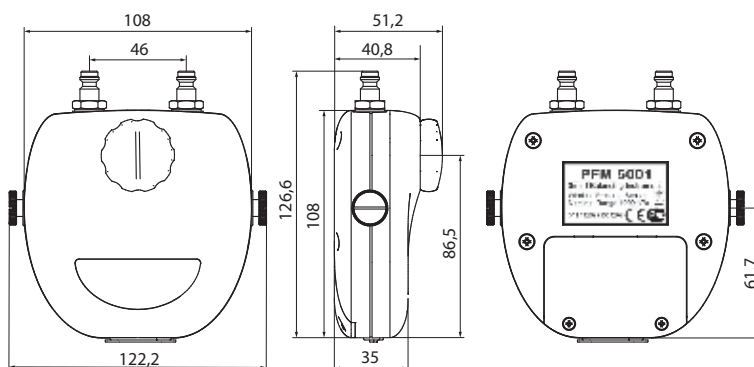


Как производить измерения

1. Выберите производителя.
2. Выберите тип клапана.
3. Выберите размеры клапана.
4. Выберите преднастройки.
5. Соедините клапан с измерительным блоком.
6. Обнулите настройки.
7. Измерьте расход.

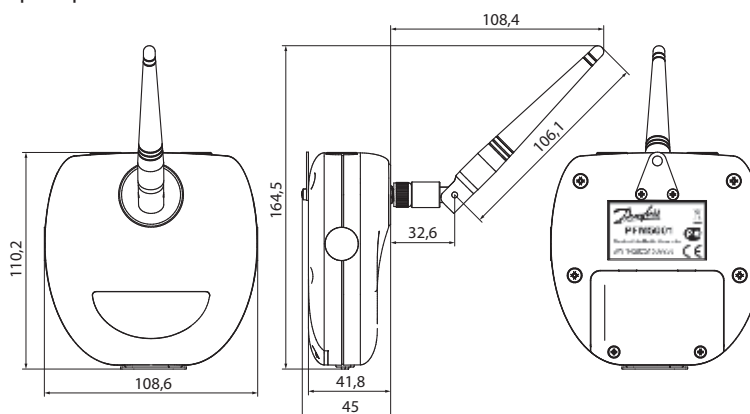
Габаритные размеры

Измерительный блок PFM 5001



Габаритные размеры
 (продолжение)

Преобразователь сигнала


Номенклатура
и кодовые номера для
оформления заказа

Наименование	Кол-во в упаковке, шт.	Кодовый номер
PFM 5001 Standard, 10 бар*	1	003L8345
PFM 5001 Standard, 20 бар*	1	003L8346

* Во всех версиях присутствуют датчики давления и роутеры.

Технические
характеристики

Диапазон измерений давления, кПа	0–1000 или 0–2000
Условное давление, бар	10 или 20
Испытательное давление, бар	12 или 22
Погрешность измерения давления, % от диапазона	0,15
Погрешность измерения температуры, % от диапазона	0,25
Влияние статического давления, Па	±200
Допустимая температура среды при измерении давлений, °С	От –5 до 90
Рабочая температура окружающей среды, °С	От –5 до 50
Температура транспортировки и хранения, °С	От –5 до 70
Датчик температуры	Цифровой Pt 100
Источник питания	Батарея Li Ion, 3,6 В, 950 мА
Продолжительность работы, ч	Макс. 120
Продолжительность зарядки, ч	7
Частота передачи данных по радиоканалу	869,025 МГц
Количество роутеров	Макс. 3
Радиус передачи сигнала на открытом воздухе с тремя роутерами, м	100
Скорость соединения, бит/с	9600
Мощность передатчика, мВт	25
Радиус передачи на открытом воздухе, м	До 30
Продолжительность записи данных	От 1 с до 24 ч
Количество записей в памяти	Макс. 3000
Габариты (Ш×В×Г), мм	77×19×25
Масса, г	620
Класс защиты	IP65
Период калибровки*, мес	12

* Прибор поверке не подлежит.

Дополнительные принадлежности и запасные части

Тип	Кол-во в комплекте	Кодовый номер
Комплект измерительных шлангов (2×1,5 мм)	2	003L8210
Аккумулятор для измерительного блока	1	003L8214
Роутер с антенной	1	003L8215
Ремешок для измерительного блока	1	003L8224
Фильтр для измерительного блока	2	003L8231
Сетевой адаптер для измерительного блока	1	003L8234
Быстроразъемное соединение для измерительного шланга	1	003L8237
Пластиковый фиксатор для одновременного подключения измерительных игл к клапану	1	003L8251
Переходники $\frac{3}{4} \times \frac{1}{2}$	2	003L8272
Переходники $\frac{3}{4} \times 3$ -мм измерительные иглы	1	003L8273
Измерительные иглы	2	003L8279
Температурный датчик, 3-мм, -20...120 °C	1	003L8288
Конвертер сигнала Bluetooth/радио	1	003L8338
Измерительный модуль, 10 бар (российская версия)	1	003L8339
Измерительный модуль, 20 бар (российская версия)	1	003L8340
Измерительный модуль, 10 бар	1	003L8341
Измерительный модуль, 20 бар	1	003L8342
Чемодан для трех роутеров и измерительного модуля	1	003L8347

Центральный офис • ООО «Данфосс»

Россия, 143581 Московская обл., Истринский р-н, д. Лешково, 217.

Телефон: (495) 792-57-57. Факс: (495) 792-57-59. E-mail: he@danfoss.ru www.heating.danfoss.ru

Компания «Данфосс» не несет ответственности за опечатки в каталогах, брошюрах и других изданиях, а также оставляет за собой право на модернизацию своей продукции без предварительного оповещения. Это относится также к уже заказанным изделиям при условии, что такие изменения не повлекут за собой последующих корректировок уже согласованных спецификаций. Все торговые марки в этом материале являются собственностью соответствующих компаний. «Данфосс», логотип «Danfoss» являются торговыми марками компании ООО «Данфосс». Все права защищены.

Техническое описание

Термостатический балансировочный клапан АНТ

Описание и область применения



Термостатический балансировочный клапан АНТ (базовая версия) — регулятор температуры прямого действия, предназначен для стабилизации температуры и минимизации

расхода воды в циркуляционных стояках систем горячего водоснабжения (ГВС).

На основе базовой версии могут быть реализованы 2 варианта регулятора, обеспечивающих периодическую дезинфекцию трубопроводной сети системы ГВС:

- автоматический регулятор прямого действия с термозлементом для режима дезинфекции;
- регулятор с электроприводом типа ТWA, управляемый специализированным контроллером каскадной дезинфекции стояков системы ГВС по команде встроенного в регулятор термодатчика.

Устройство и характеристики регуляторов с режимом дезинфекции приведены в отдельных технических описаниях, предоставляемых по запросу.

Основные функции АНТ

Клапан АНТ (базовая версия) имеет сменный термозлемент, который может быть настроен на поддержание температуры воды в циркуляционном стояке системы ГВС в диапазоне от 35 до 60 °С.

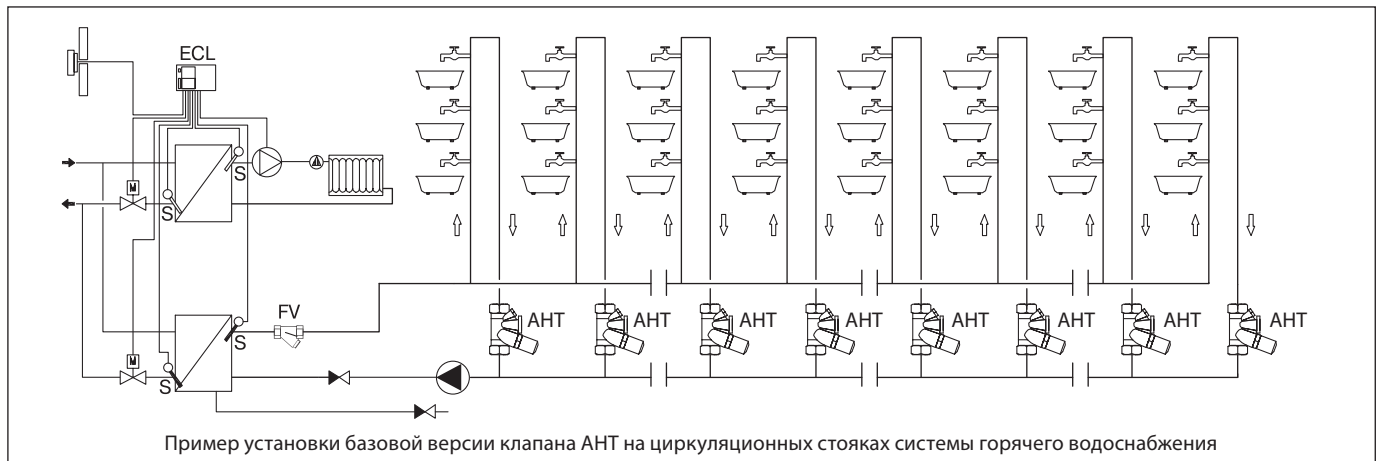
Он позволяет периодически промывать стояк системы максимальным расходом воды при перенастройке клапана на пониженную температуру.

АНТ обеспечивает экономию воды, исключая ее слив через водоразборные краны для достижения требуемой температуры.

Специальные присоединительные патрубки для балансировочного клапана с шаровыми кранами позволяют при необходимости перекрыть циркуляционный стояк и демонтировать клапан без слива воды из трубопроводной сети.

Установленные в системе базовые версии АНТ могут быть легко и быстро преобразованы в версии с функциями дезинфекции. Такая модернизация АНТ, а также периодическая смена их термозлементов возможны без демонтажа клапанов.

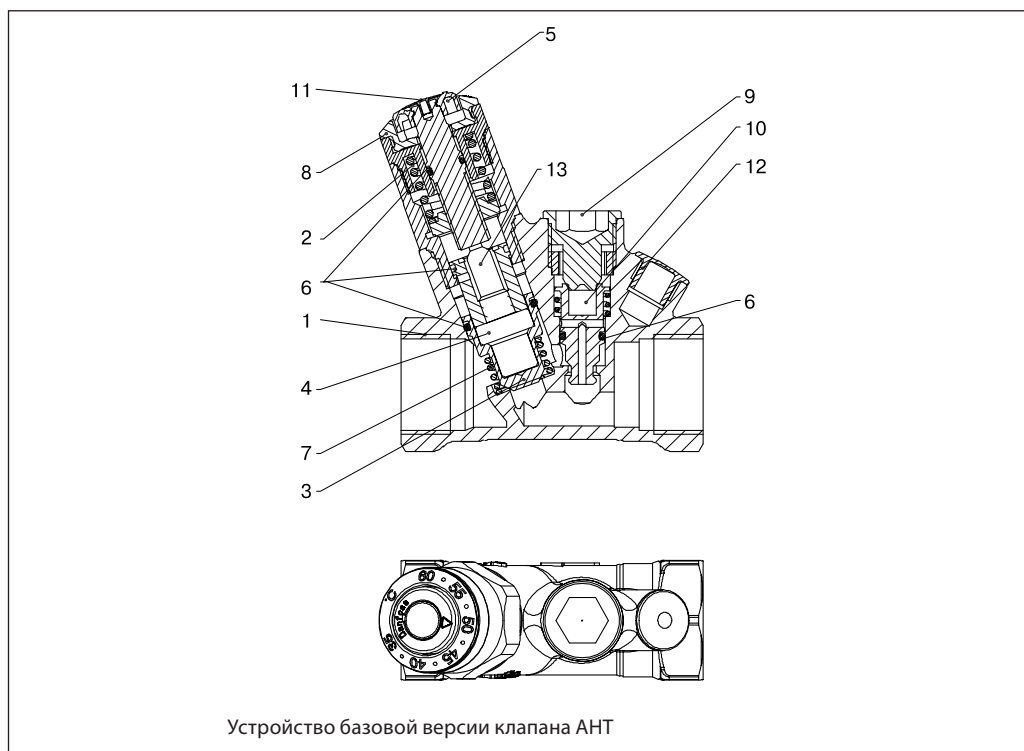
Пример применения



Устройство

Базовая версия клапана АНТ

1. Корпус.
2. Пружина безопасности.
3. Золотник.
4. Термоэлемент.
5. Настраиваемая рукоятка.
6. Кольцевые уплотнения.
7. Пружина.
8. Шкала настройки.
9. Пробка отверстия для термостата дезинфекции.
10. Золотник для термостата дезинфекции.
11. Заглушка отверстия для ключа.
12. Пробка отверстия для термометра.
13. Сальниковое уплотнение термоэлемента из EPDM.



Устройство базовой версии клапана АНТ

Работа клапана АНТ

АНТ — пропорциональный регулятор температуры прямого действия.

Термоэлемент (4) (рис. Устройство базовой версии клапана АНТ) при изменении температуры воды воздействует на конус клапана (3).

Когда температура воды повышается сверх установленного на регуляторе значения, термочувствительное вещество в термоэлементе расширяется и перемещает конус клапана в сторону закрытия, что приводит к сокращению циркуляции воды через стояк, вплоть до полного прекращения. При снижении температуры происходит обратный процесс: термоэлемент открывает клапан и расход воды в стояке увеличивается. Клапан

уравновешивается, когда температура воды соответствует заданной. Если температура воды будет выше заданного значения на 5 °С, клапан АНТ полностью закроется.

Характеристика регулирования балансирующего клапана АНТ представлена на соответствующем рисунке (см. ниже).

Специальное уплотнение (13) защищает термоэлемент от прямого контакта с водой, что обеспечивает его долговечность и точность регулирования.

Защитная пружина (2) предотвращает повреждение термоэлемента при существенном повышении температуры сверх заданного значения.

Технические характеристики

Условное давление PN: 10 бар.
 Испытательное давление $P_{и}$: 16 бар.
 Максимальная температура горячей воды $T_{макс.}$: 100 °С.
 Пропускная способность K_v :
 • клапана DN = 15 мм: 1,5 м³/ч,
 • клапана DN = 20 мм: 1,8 м³/ч.
 Гистерезис: 1,5 К.

Материал и детали, контактирующие с перемещаемой средой

Металлические элементы: бронза Rg5.

Уплотнения: EPDM.

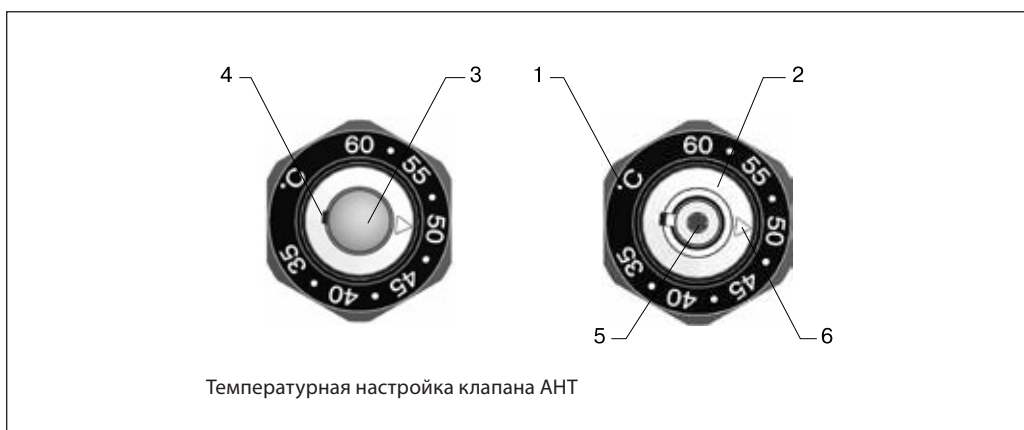
Пружина: нержавеющая сталь.

Характеристика регулирования

Настройка

Температурная настройка клапана АНТ

1. Шкала температурной настройки;
2. Кольцо настройки;
3. Заглушка настроечного винта;
4. Отверстие для удаления заглушки;
5. Отверстие в винте настройки под шестигранный ключ;
6. Метка температурной настройки.



Диапазон настройки АНТ: от 35 до 60 °С.
Заводская настройка: 50 °С.

Для того чтобы АНТ настроить на требуемую температуру, необходимо:

- удалить пластмассовую заглушку (3) на торце термоэлемента, подцепив ее отверткой через отверстие (4);
- повернуть винт настройки температуры (5) шестигранным 2-мм штифтовым ключом так, чтобы метка (6) на кольце настройки (2) совпала со значением температуры на шкале (1);
- поставить на место заглушку настроечного винта.

Температурную настройку рекомендуется проверять с помощью термометра, устанавливаемого на циркуляционном стояке за последним водоразборным краном. При этом возможна разница между измеренной температурой и значением настройки клапана АНТ из-за потерь теплоты по длине циркуляционного стояка.

Пример определения настройки

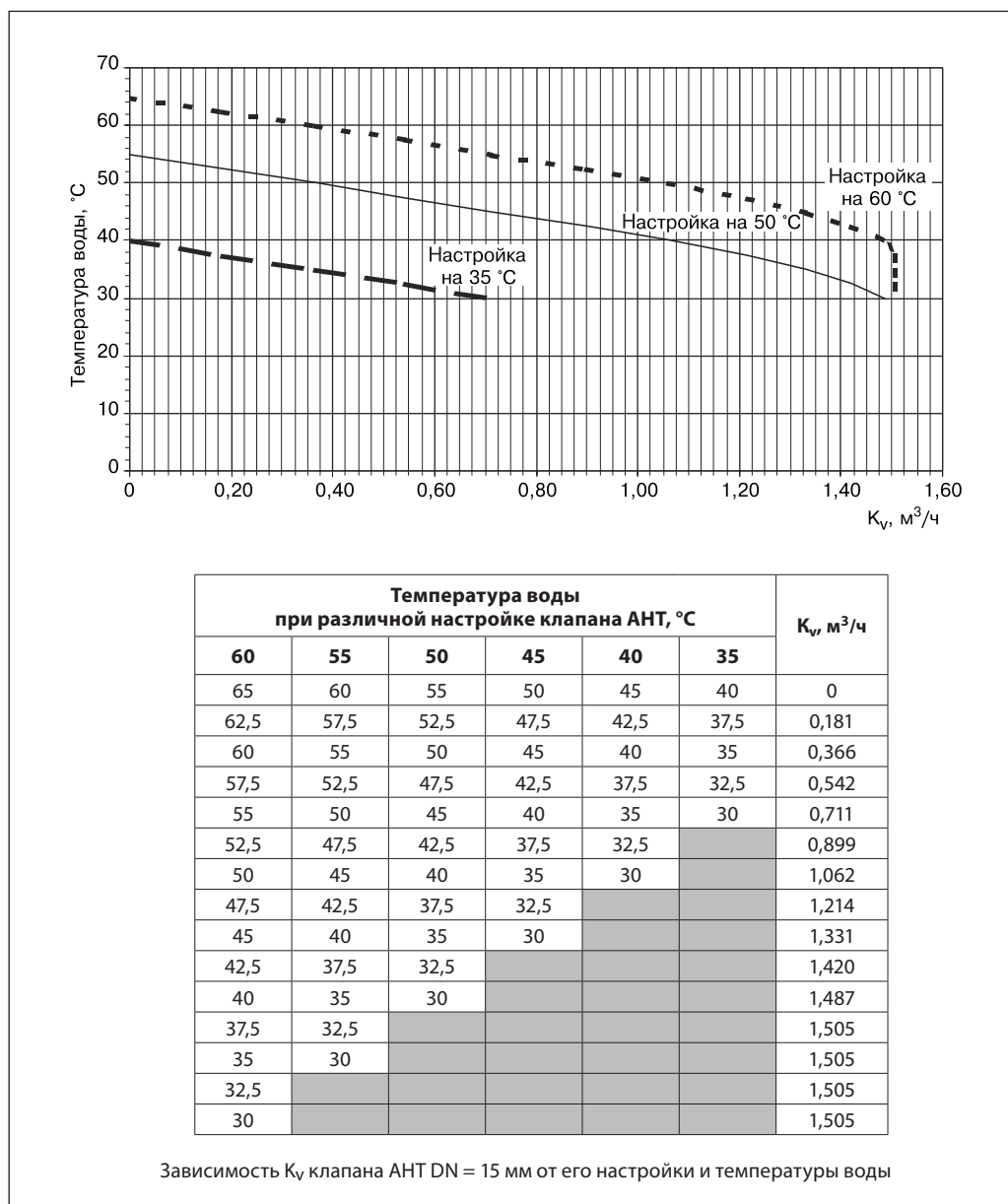
Необходимо поддерживать температуру воды у последнего водоразборного крана на уровне 50 °С.

По расчету вода между краном и нижней точкой стояка, где установлен клапан АНТ, остывает на 3 °С.

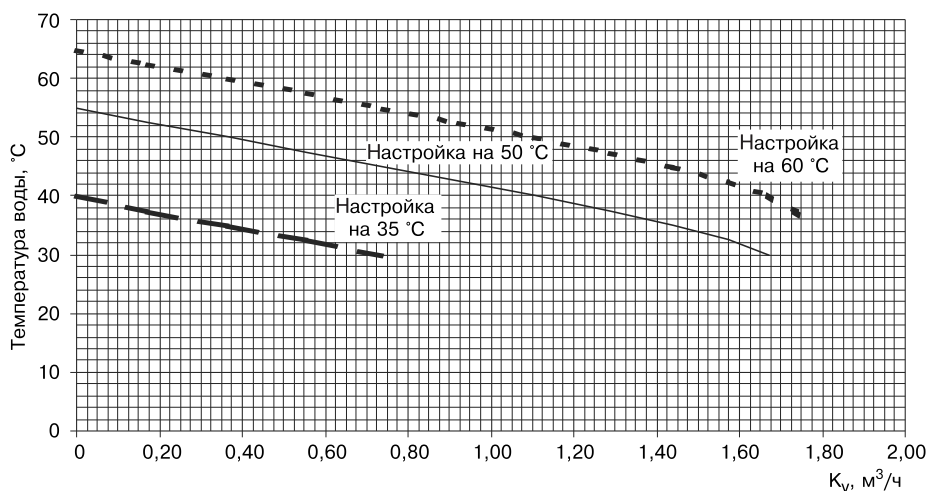
Требуемая температура настройки АНТ будет равна:

$$T = 50 - 3 = 47 \text{ °С.}$$

После настройки клапана АНТ температура у последнего водоразборного крана стояка определяется с помощью термометра.

Расходные характеристики АНТ


Расходные характеристики АНТ
(продолжение)



Температура воды при различной настройке клапана АНТ, °C						K _v , м ³ /ч
60	55	50	45	40	35	
65	60	55	50	45	40	0
62,5	57,5	52,5	47,5	42,5	37,5	0,172
60	55	50	45	40	35	0,366
57,5	52,5	47,5	42,5	37,5	32,5	0,556
55	50	45	40	35	30	0,738
52,5	47,5	42,5	37,5	32,5		0,921
50	45	40	35	30		1,106
47,5	42,5	37,5	32,5			1,286
45	40	35	30			1,440
42,5	37,5	32,5				1,574
40	35	30				1,671
37,5	32,5					1,737
35	30					1,778

Зависимость K_v клапана АНТ DN = 20 мм от его настройки и температуры воды

**Номенклатура и кодовые
номера для заказа**

Клапан АНТ

DN, мм	Кодовый номер
15	003Z1525
20	003Z1530

Дополнительные принадлежности

Эскиз	Наименование	Описание	Кодовый номер
	Термостатический элемент клапана АНТ (базовая версия)	DN = 15 мм	003Z2033
		DN = 20 мм	
	Комплект присоединительных фитингов с шаровыми кранами	G 1/2" × Rp 1/2"	003Z1027
		G 3/4" × Rp 3/4"	003Z1028
	АНТ, модуль дезинфекции	DN 15, 20	003Z2021
	Термометр с адаптером для установки	DN 15, 20	003Z1023

**Габаритные
и присоединительные
размеры**

DN, мм	H	L ₁	L ₂	дюймы		Масса, кг
	мм					
15	79	75	215	R _p 1/2"	R _p 1/2"	0,58
20	92	80	230	R _p 3/4"	R _p 3/4"	0,65

Размеры клапана АНТ

Центральный офис • ООО «Данфосс»

Россия, 143581 Московская обл., Истринский р-н, д. Лешково, 217.

Телефон: (495) 792-57-57. Факс: (495) 792-57-59. E-mail: he@danfoss.ru www.heating.danfoss.ru

Компания «Данфосс» не несет ответственности за опечатки в каталогах, брошюрах и других изданиях, а также оставляет за собой право на модернизацию своей продукции без предварительного оповещения. Это относится также к уже заказанным изделиям при условии, что такие изменения не повлекут за собой последующих корректировок уже согласованных спецификаций. Все торговые марки в этом материале являются собственностью соответствующих компаний. «Данфосс», логотип «Danfoss» являются торговыми марками компании ООО «Данфосс». Все права защищены.

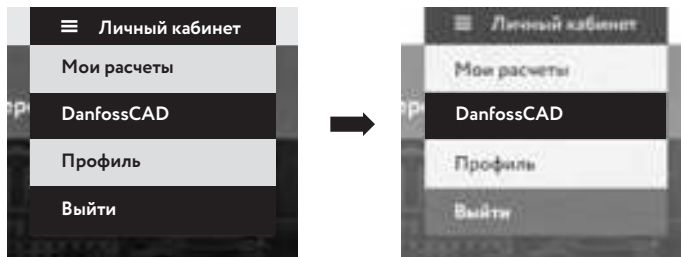


Инструкция по активации плагина

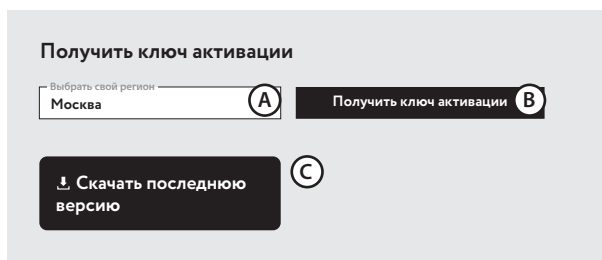
- 1 Зарегистрируйтесь и авторизируйтесь на портале **open.danfoss.ru**.
- 2 Подтвердите номер мобильного телефона с помощью СМС в профиле пользователя.



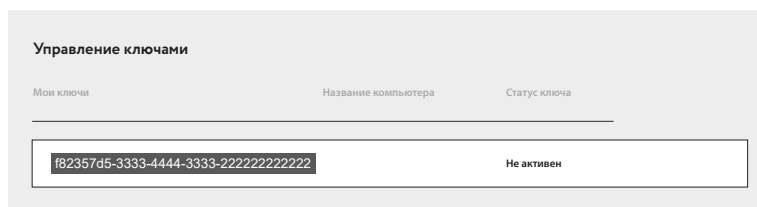
- 3 В меню личного кабинета перейдите по ссылке «DanfossCAD».



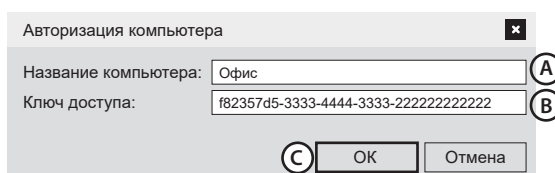
- 4 Выберите свой регион из предложенного списка (A).
Нажмите «Получить ключ активации» (B).
На экране появится код, который потребуется ввести на шаге 7.
Загрузите актуальную версию плагина, нажав на кнопку «Скачать последнюю версию плагина» (C).
Установите его с правами администратора.



- 5 Откройте AutoCAD
Во вкладке «DanfossCAD» на ленте меню выберите раздел «О программе» и нажмите ее.
- 6 В открывшемся окне нажмите на кнопку «Авторизация компьютера».
- 7 Выделите и скопируйте в буфер обмена ключ, который был создан на шаге 4.



- 8 В окне «Авторизация компьютера» введите название вашего компьютера (A).
В следующую строку вставьте ключ, который вы получили ранее (B).
Нажмите «ОК» (C) и дождитесь появления сообщения об успешной авторизации компьютера.
После сообщения произойдет загрузка базы данных для работы с плагином.

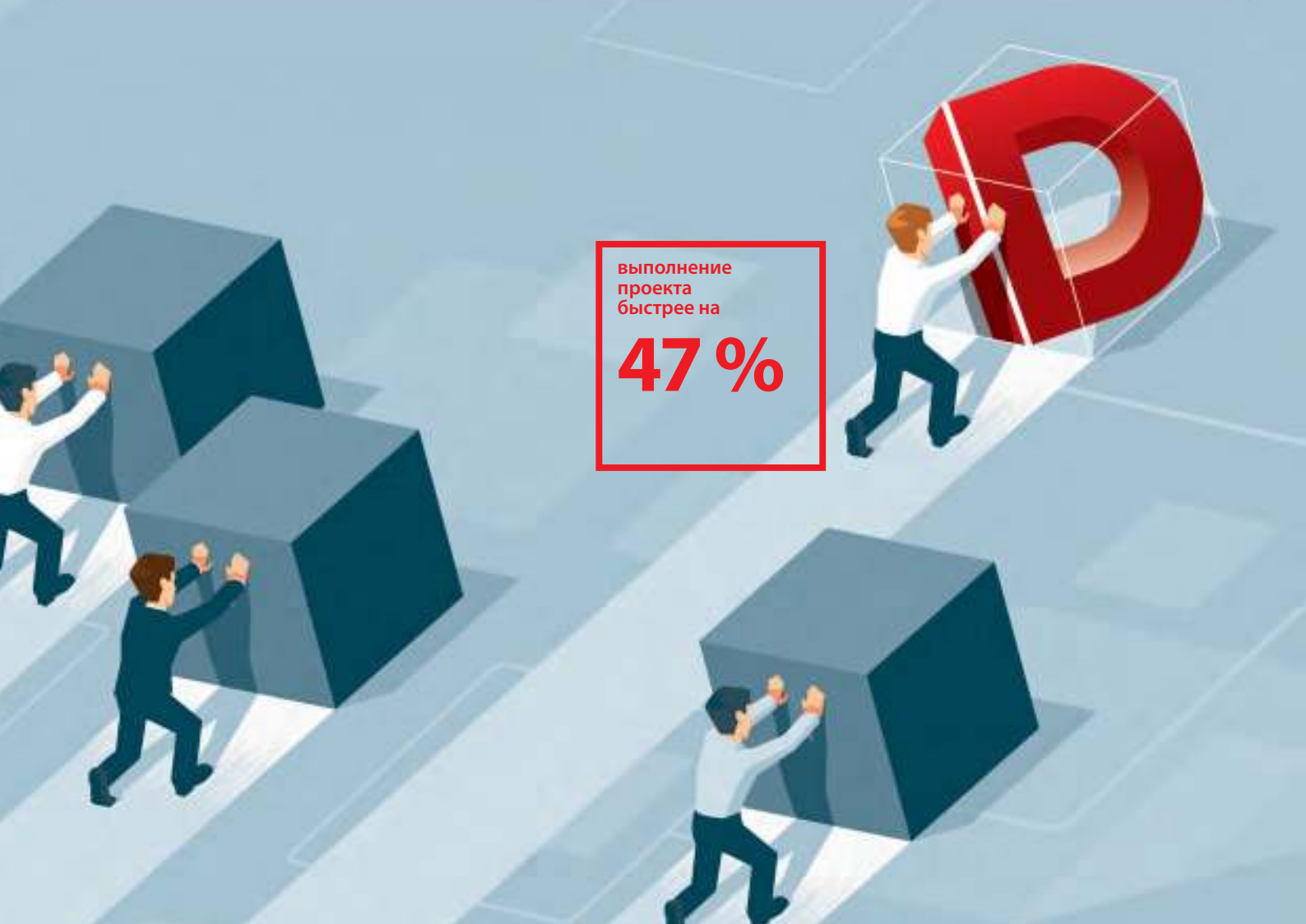


Плагин готов к работе!

DanfossCAD — расширяем возможности привычного инструмента

Новый плагин для AutoCAD с удобным функционалом
для расчёта проектов отопления и теплохолодоснабжения:

- Единая среда проектирования и расчёта
- Графическая документация проекта в соответствии с ГОСТ
- Конфигуратор узлов приборов отопления
- Автоматическая настройка структуры спецификации
- Автоматически настраиваемые выноски
- Динамичный фильтр элементов для выбора и редактирования



выполнение
проекта
быстрее на

47 %